



ПЕРЕКЛЮЧАТЕЛЬ СКОРОСТЕЙ

*CDPE-2 E5 / CDPI-2 E5
CDPE-3 E5 / CDPI-3 E5
CDPE-5 E5 / CDPI-5 E5*



РУКОВОДСТВО ПО ЭКСПЛУАТАЦИИ



BLAUBERG
Ventilatoren

ВВОДНАЯ ЧАСТЬ

Настоящее руководство по эксплуатации объединено с техническим описанием, инструкцией по эксплуатации и паспортом на изделие, содержит сведения по монтажу, правила и предупреждения, важные для обеспечения правильной и безопасной эксплуатации устройства. Внимательно ознакомьтесь с инструкцией, в особенности с правилами техники безопасности, перед монтажом и вводом в эксплуатацию изделия. Сохраняйте руководство пользователя на протяжении всего времени, пока Вы используете изделие.

ОБЩАЯ ИНФОРМАЦИЯ

Переключатель скоростей CDPE(I) предназначен для включения / выключения и переключения скоростей многоскоростных вентиляционных установок или вентиляторов. В зависимости от модели предназначен для настенного или встроенного монтажа.

ТЕХНИКА БЕЗОПАСНОСТИ

Изделие соответствует европейским нормам и стандартам, директивам о низком напряжении и электромагнитной совместимости. Все работы должны проводиться при выключенном напряжении сети. Все работы по монтажу и техобслуживанию электрического оборудования должны выполняться только специально квалифицированным персоналом, имеющим разрешение на выполнение электрических работ.

Запрещается использовать изделие не по назначению и подвергать каким-либо модификациям и доработкам. Выполняйте требования руководства для обеспечения бесперебойной работы и продолжительного срока службы изделия.

ПРАВИЛА ТРАНСПОРТИРОВКИ И ХРАНЕНИЯ

Транспортировка разрешается любым видом транспорта при условии защиты изделия от атмосферных осадков и механических повреждений.



ВНИМАНИЕ

Изделие не предназначено для использования детьми или лицами с пониженными физическими, чувственными или умственными способностями или при отсутствии у них жизненного опыта и знаний, если они не находятся под контролем или не проинструктированы об использовании прибора лицом, ответственным за их безопасность.

Дети должны находиться под контролем взрослых для недопущения игр с изделием.

КОМПЛЕКТ ПОСТАВКИ

- ✓ Переключатель скоростей - 1 шт;
- ✓ Шурупы с дюбелями:
 - 2 комплекта для настенного исполнения;
 - 4 комплекта для встроенного исполнения;
- ✓ Руководство по эксплуатации - 1 шт;
- ✓ Упаковочный ящик - 1 шт.

ТЕХНИЧЕСКИЕ ДАННЫЕ

Таблица 1. Технические характеристики

Параметры	CDPE-2 E5 CDPI-2 E5	CDPE-3 E5 CDPI-3 E5	CDPE-5 E5 CDPI-5 E5
Напряжение питания, В / 50 Гц	230		
Номинальный ток, А	5		
Количество переключаемых скоростей	2	3	5
Температурный диапазон, °С	от + 1 до + 45		
Степень защиты	IP40		
Габариты, мм	162x80x70		

Храните изделие в упаковке производителя в сухом и прохладном месте. Окружающая среда в складском помещении не должна быть подвержена воздействию агрессивных и/или химических испарений, примесей, чужеродных веществ, которые могут вызвать появление коррозии и повредить герметичность соединений. Исключите риск механических повреждений, значительных колебаний температуры и влажности в месте хранения. Установка должна храниться при температуре не ниже +5 °С и не более +40 °С.

ГАРАНТИИ ПРОИЗВОДИТЕЛЯ

Изделие соответствует Европейским нормам и стандартам, директивам о Низком напряжении и электромагнитной совместимости.

Мы с ответственностью заявляем, что данный продукт соответствует требованиям Директивы Совета Европейского Экономического Сообщества 2004/108/ЕС, 89/336/ЕЕС, требованиям Директивы Совета по низковольтному оборудованию 2006/95/ЕС, 73/23/ЕЕС, а также требованиям маркировки СЕ Директивы 93/68/ЕЕС о тождественности законов Государств-участников в области электромагнитной совместимости, касающихся электрооборудования, используемого в заданных классах напряжения.

Производитель гарантирует нормальную работу переключателя в течение одного года с дня продажи через розничную торговую сеть при условии соблюдения правил транспортирования, хранения, монтажа и эксплуатации. В случае появления нарушений в работе переключателя по вине изготовителя в течении гарантийного срока потребитель имеет право на ремонт или замену изделия. Замена производится Продавцом. При отсутствии документа с датой продажи, гарантийный срок исчисляется с момента изготовления.

ПРОИЗВОДИТЕЛЬ не несет ответственности за повреждения, полученные в результате использования изделия не по назначению или при грубом механическом вмешательстве.

ПРОИЗВОДИТЕЛЬ не несет ответственности за повреждения, полученные вследствие использования оборудования или причиненные оборудованию третьих сторон.

ВНИМАНИЕ

По окончании срока службы изделие подлежит отдельной утилизации.

Изделие содержит материалы, пригодные для повторного использования и вещества, не подлежащие утилизации с обычными отходами.

Утилизация изделия после окончания срока службы должна проводиться согласно действующему законодательству в Вашей стране.



КОНСТРУКЦИЯ

Корпус переключателя изготовлен из пластика и оборудован кнопкой ВКЛ/ ВыКЛ, лампой индикации работы и ручкой переключения скоростей (Рис. 1.):

- 1 - ручка переключателя скорости;
- 2 - индикатор работы;
- 3 - выключатель;
- 4 - выходной клеммник;
- 5 - входной клеммник.

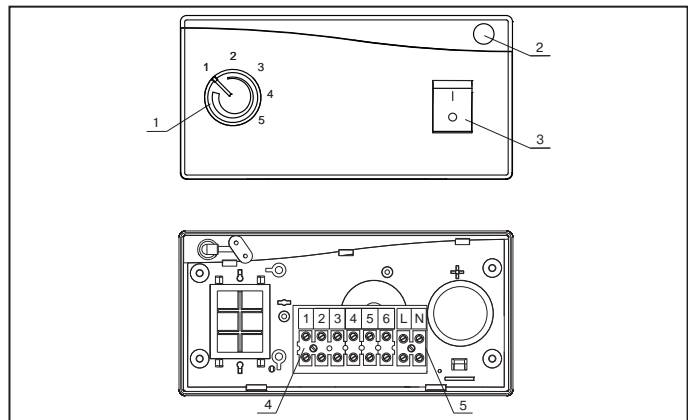


Рис. 1. Конструкция переключателя

МОНТАЖ**ВНИМАНИЕ**

Убедитесь, что переключатель не поврежден. Не используйте поврежденный переключатель!
Не устанавливайте переключатель на неровной поверхности!
Во время затяжки шурупов не прикладывайте чрезмерных усилий во избежание деформации изделия.

Монтаж переключателя скоростей осуществляется в зависимости от типа корпуса: наружный монтаж (модели CDPE) Рис. 2 или встраиваемый (модели CDPI) Рис. 3.

Наружный монтаж (модель CDPE):

- 1) Снимите декоративную крышку переключателя (рис. 2.1).
- 2) Открутите 4 винта крепления передней крышки (рис. 2.2).
- 3) Проложите кабель в стене к месту монтажа переключателя.
- 4) Приложите корпус к стене в нужном месте и сделайте разметку под дюбели (рис. 2.3).
- 5) Просверлите отверстия в стене и установите дюбели 5x25 (рис. 2.4).
- 6) Проведите провода через отверстия в корпусе переключателя.
- 7) Закрепите корпус к стене при помощи двух шурупов 3x25 (рис. 2.5).
- 8) Зачистите концы проводов на длину 7-8 мм.
- 9) Подключите провода к клеммникам согласно схеме подключения (рис. 4);
- 10) Закрепите переднюю панель переключателя при помощи 4-х винтов и установите декоративную крышку переключателя (рис. 2.6).

Встраиваемый монтаж (модель CDPI):

- 1) Снимите декоративную крышку переключателя (рис. 3.1).
- 2) Открутите 4 винта крепления передней крышки (рис. 3.2).
- 3) Сделайте углубление в стене под корпус переключателя в нужном месте (рис. 3.3).
- 4) Проложите кабель в стене к месту монтажа переключателя.
- 5) Вставьте корпус в углубление и сделайте разметку под дюбели (рис. 3.4).
- 6) Просверлите отверстия в стене и установите дюбели 5x25 (рис. 3.5).
- 7) Проведите провода через отверстия в корпусе переключателя.
- 8) Закрепите корпус в стене при помощи двух шурупов 3x25 (рис. 3.6).
- 9) Зачистите концы проводов на длину 7-8 мм.
- 10) Подключите провода к клеммникам согласно схеме подключения (рис. 4);
- 11) Закрепите переднюю панель переключателя при помощи 4-х винтов и установите декоративную крышку переключателя (рис. 3.7).

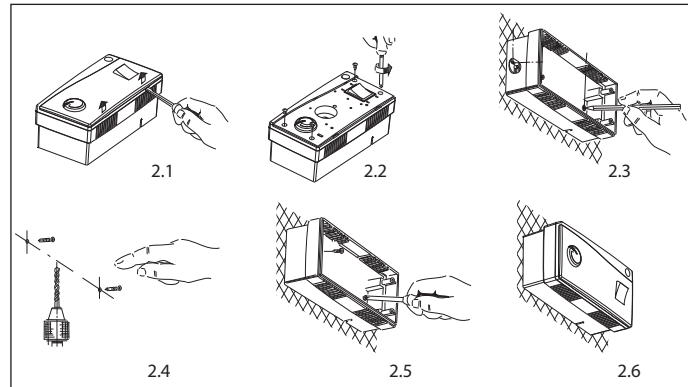


Рис. 2. Монтаж переключателя CDPE

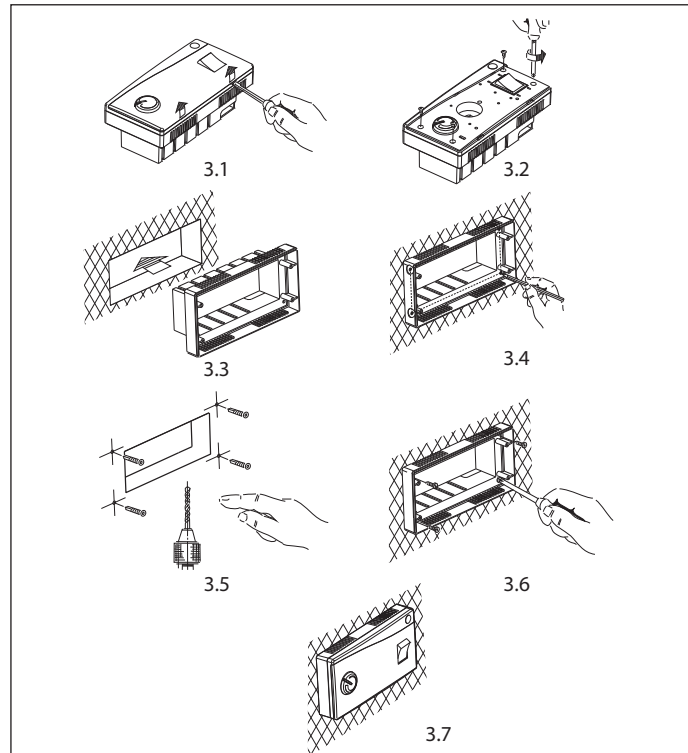


Рис. 3. Монтаж переключателя CDPI

ПОДКЛЮЧЕНИЕ К ЭЛЕКТРОСЕТИ**ВНИМАНИЕ**

Все работы должны проводиться при выключенном напряжении сети. Все работы монтажу и техобслуживанию электрического оборудования должны выполняться только специально квалифицированным персоналом, имеющим разрешение на выполнение электрических работ.

Подключение переключателя к многоскоростным вентиляционным установкам или вентиляторам производится согласно схеме, указанной на рис. 4.

УПРАВЛЕНИЕ

Для включения установки или вентилятора, подключенного к переключателю, переведите кнопку в положение - «I» (индикатор работы горит оранжевым), для выключения – в положение - «0» (индикатор работы не горит).

Для переключения скоростей переведите ручку переключателя скорости на маркировку необходимой скорости.

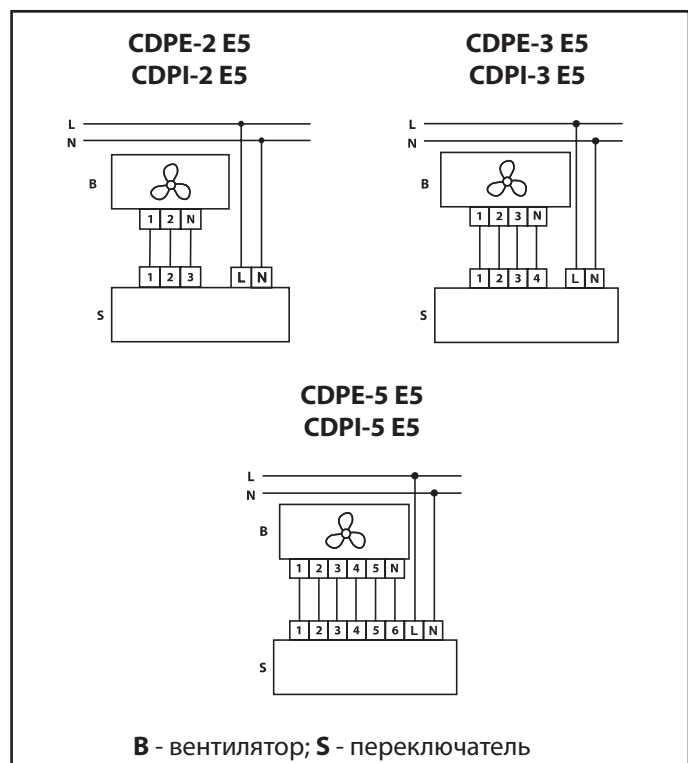


Рис. 4. Схема подключения переключателя

СВИДЕТЕЛЬСТВО О ПРИЁМКЕ**Переключатель скоростей**

CDPI-2 E5	
CDPE-2 E5	

CDPI-3 E5	
CDPE-3 E5	

CDPI-5 E5	
CDPE-5 E5	

соответствует техническим условиям и признан годным к эксплуатации.

Клеймо приёмщика

Дата изготовления _____

ГАРАНТИЙНЫЙ ТАЛОН

CDPI-2 E5	
CDPE-2 E5	

CDPI-3 E5	
CDPE-3 E5	

CDPI-3 E5	
CDPE-3 E5	

ПРОДАВЕЦ

ДАТА ПРОДАЖИ

ПРЕДСТАВИТЕЛЬ НА ТЕРРИТОРИИ ЕВРОПЕЙСКОГО СОЮЗА

Blauberg Ventilatoren GmbH
Aidenbachstr. 52a,
D-81379 München, Deutschland



BLAUBERG
Ventilatoren



www.blaubergventilatoren.de
CDPE(I) v.1(3) / 09-2013 / RU

