

CDT1 E

Регулятор скорости

Особенности

- Применяется в системах вентиляции для включения/выключения и регулирования скорости вращения однофазных электродвигателей вентиляторов, управляемых напряжением. Допускается управление несколькими вентиляторами, если общий потребляемый ток не превышает предельно допустимой величины тока регулятора.



Конструкция и управление

- Корпус регулятора изготовлен из пластика. Ручка управления оснащена световой индикацией рабочего состояния регулятора. Регулятор отличается высокой эффективностью, точностью управления. Включение посредством нажатия на ручку управления. Регулирование ведется от минимально возможного значения напряжения (при котором вентилятор начинает стабильно вращаться) до максимального значения. Значение минимальной скорости вращения задается переменным резистором на плате управления регулятора. В регуляторе имеется дополнительная клемма (230 В) для подключения и управления внешним оборудованием.

Защита

- Входная цепь регулятора скорости защищена от перегрузки плавким предохранителем. Регулятор оснащен фильтром высокочастотных помех.

Монтаж

- Регулятор устанавливается внутри помещений. Универсальная конструкция корпуса позволяет монтировать регулятор на стену или внутрь стены.

Технические характеристики

Параметры	CDT1 E0.5	CDT1 E1.5	CDT1 E2.5	CDT1 E4.0
Напряжение питания, В/50 Гц	1~ 230	1~ 230	1~ 230	1~ 230
Минимальный ток, А	0,1	0,15	0,25	0,4
Максимальный ток, А	0,5	1,5	2,5	4,0
Габариты, АхВхС, мм	82x82x65	82x82x65	82x82x65	82x82x65
Макс. температура окружающей среды, °С	35	35	35	35
Защита	IP44	IP44	IP44	IP44
Масса, кг	0,23	0,24	0,29	0,36

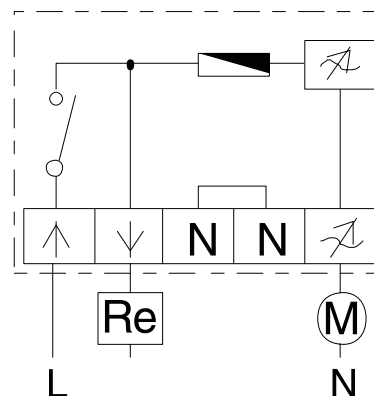
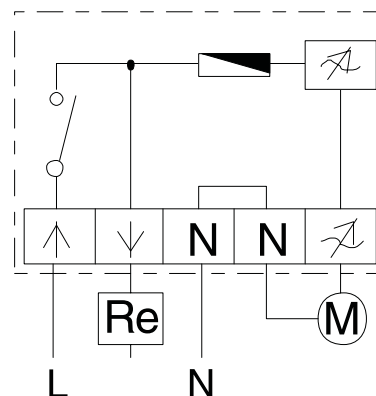


Схема подключения регулятора