

CDT1 E

Drehzahlregler

Einsatzgebiet

- Ein-/Ausschaltung und Drehzahlregelung von spannungsgesteuerten Ventilator-Einphasenmotoren in Lüftungssystemen. Bei Anschluss mehrerer Ventilatoren sollte beachtet werden, dass die maximale Stromstärke und Stromaufnahme des Drehzahlreglers nicht überschritten werden.



Aufbau und Steuerung

- Das Reglergehäuse ist aus Kunststoff hergestellt. Der Einstellknopf ist mit einer Betriebsleuchte ausgestattet. Der Drehzahlregler zeichnet sich durch eine hohe Leistungsfähigkeit und Regelgenauigkeit aus. Die Regelung erfolgt vom Mindestspannungswert, bei dem der Ventilator einen gleichmäßigen Lauf aufweist, bis zum Höchstwert. Die minimale Drehzahl wird vom Potentiometer auf der Steuerplatine des Drehzahlreglers vorgegeben. Der Drehzahlregler verfügt über eine Zusatzklemme (230 V) zum Anschluss und der Steuerung externer Geräte.

Schutzart

- Der Eingangskreis des Drehzahlreglers ist vor Überlastung mit einer Schmelzsicherung geschützt. Der Drehzahlregler ist mit einem HF-Filter ausgestattet.

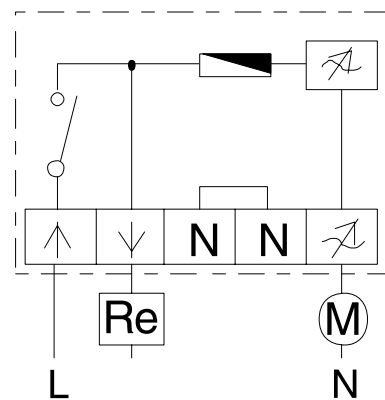
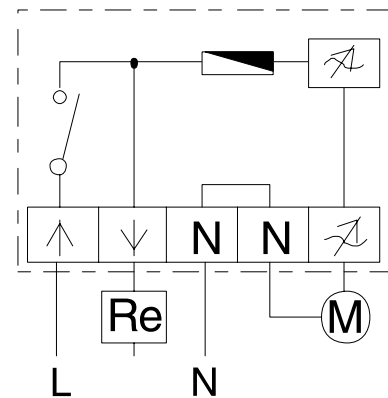
Montage

- Dank der Universalausführung des Drehzahlreglers ist dieser sowohl für die Wand-Aufputzmontage als auch für die Wand-Unterputzmontage geeignet. Der Drehzahlregler ist für den Einsatz in einen Standard-Anschlusskasten konstruiert.

Technische Daten

Kenndaten	CDT1 E0.5	CDT1 E1.5	CDT1 E2.5	CDT1 E4.0
Versorgungsspannung, V/50 Hz	1~ 230	1~ 230	1~ 230	1~ 230
Min. Laststrom, A	0,1	0,15	0,25	0,4
Max. Laststrom, A	0,5	1,5	2,5	4,0
Außenabmessungen AxBxC, mm	82x82x65	82x82x65	82x82x65	82x82x65
Max. Umgebungstemperatur, °C	+35	+35	+35	+35
Schutzart	IP44	IP44	IP44	IP44
Gewicht, kg	0,23	0,24	0,29	0,36

Anschlussschema



DREHZAHLSCHALTER