

РЕГУЛЯТОРЫ СКОРОСТИ CDT1 E



СОДЕРЖАНИЕ

Назначение	3
Комплектность	3
Технические характеристики	3
Основные характеристики и принцип работы	4
Монтаж и подготовка к работе	5
Регулирование	8
Тип двигателя	8
Замена плавкого предохранителя	8
Техническое обслуживание	9
Возможные неисправности и методы их устранения	9
Правила транспортировки и хранения	10
Меры безопасности и предупреждения	11
Гарантии изготовителя	11
Гарантийный талон	12

2

НАЗНАЧЕНИЕ

Промышленные однофазные регуляторы скорости серии **CDT1 E**, в дальнейшем именуемые «изделие», применяются в системах вентиляции и кондиционирования для включения/выключения и регулирования скорости вращения однофазных электродвигателей вентиляторов, управляемых напряжением, путем плавного регулирования подаваемого напряжения.

КОМПЛЕКТНОСТЬ

- Регулятор **1 шт.**
- Руководство пользователя **1 шт.**
- Упаковка **1 шт.**

ТЕХНИЧЕСКИЕ ХАРАКТЕРИСТИКИ

Наименование	CDT1 E0.5	CDT1 E1.5	CDT1 E2.5	CDT1 E4.0
Напряжение питания сети, В/Гц	230/50			
Рабочее напряжение двигателя вентилятора, В/Гц	230/50			
Мин. ток нагрузки, А	0,1	0,15	0,25	0,4
Макс. ток нагрузки, А	0,5	1,5	2,5	4,0
Номинальная сила тока плавкого предохранителя, А	0,63	1,5	2,5	4,0
Вводной контакт, мм ²	клеммная колодка с винтовыми зажимами 0,5..0,75			
Мак. температура окружающей среды, °С	+35			
Габаритный размер, мм	82x82x65 (наружный монтаж) 82x82x56 (внутренний монтаж).			
Масса, кг	0,23	0,24	0,29	0,36
Класс защиты	IP44 (внутренний монтаж); IP54 (поверхностный монтаж).			

3

МОНТАЖ И ПОДГОТОВКА К РАБОТЕ

ВНИМАНИЕ! После транспортировки или хранения изделия при отрицательных температурах перед включением необходимо выдержать его в указанных температурных условиях не менее 2-х часов.

Регулятор должен устанавливаться на вертикальной стене внутри помещения в монтажной коробке.

Произведите визуальный контроль изделия и убедитесь, что оно не повреждено.

Внутренний монтаж (IP44)

Для подключения регулятора к электрической сети:

- Обесточьте питающую сеть.
 - Снимите ручку управления регулятора.
 - Отсоедините крепления и снимите декоративную крышку.
 - Отсоедините крепления регулятора к монтажной коробке и достаньте регулятор.
 - Проведите в монтажную коробку соединительные провода.
 - Подключите регулятор скорости к электросети согласно схеме подключения. Подключение внешних электрических проводников к изделию осуществляется при помощи винтовых клемм.
 - Установите регулятор в монтажную коробку таким образом, чтобы клеммная колодка располагалась внизу.
 - Установите монтажную коробку в стену с расположенными вниз клеммами подключения.
 - Подайте напряжение питания сети и включите регулятор.
 - Установите минимальную скорость вращения вентилятора в крайнем положении ручки управления регулятора.
 - Выключите регулятор.
 - Включите регулятор на минимальную скорость, которая обеспечивает стабильное равномерное вращение крыльчатки.
 - Установите декоративную крышку.
 - Установите ручку управления.
 - Поверните ручку и установите регулятор скорости в выключенное состояние.
- Регулятор скорости готов к работе.

5

ОСНОВНЫЕ ХАРАКТЕРИСТИКИ И ПРИНЦИП РАБОТЫ

Изделие имеет:

- регулируемый выходной контакт, подключаемый к двигателю вентилятора.
- нерегулируемый выходной контакт 230 В для подключения дополнительного оборудования. Контакт размыкается при установке поворотной ручки регулятора скорости в нулевое положение.
- блок плавких керамических предохранителей быстрого срабатывания и запасной плавкой предохранитель.

Корпус регулятора изготовлен из пластика.

Регулятор оборудован ручкой управления, которая оснащена световой индикацией рабочего состояния регулятора.

Для включения регулятора нажмите на кнопку управления. Регулирование скорости осуществляется от минимального напряжения, при котором крыльчатка начинает стабильно вращаться, до максимального напряжения. Значение минимальной скорости задается потенциометром на плате управления регулятора.

Допускается управление несколькими вентиляторами, если общий потребляемый ток двигателей вентиляторов не превышает предельно допустимый ток нагрузки регулятора скорости.

В регуляторе имеется дополнительная клемма (230 В) для подключения и управления внешним оборудованием.

Регулятор оборудован плавким предохранителем (в соответствии с типом регулятора) (см. табл.), для защиты регулятора и подключенного двигателя вентилятора от токовой перегрузки.

Регулятор оснащен фильтром высокочастотных помех.

⚠ - Подключение к электрической сети должно проводиться через внешний автоматический выключатель.

4

Настенный монтаж (IP54)

Для подключения регулятора к электрической сети:

- Обесточьте питающую сеть.
- Прикрепите корпус к стене и проложите провода к месту установки.
- Снимите ручку управления регулятора.
- Отсоедините крепления и снимите декоративную крышку.
- Проведите в монтажную коробку соединительные провода.
- Подключите регулятор скорости к электросети согласно схеме подключения. Подключение внешних электрических проводников к изделию осуществляется при помощи винтовых клемм.
- Зафиксируйте при помощи винтов внутреннюю часть регулятора в монтажной коробке.
- Подайте напряжение питания сети и включите регулятор.
- Установите минимальную скорость вращения вентилятора в крайнем положении ручки управления регулятора.
- Выключите регулятор.
- Включите регулятор на минимальную скорость, которая обеспечивает стабильное равномерное вращение крыльчатки.
- Установите декоративную крышку.
- Установите ручку управления.
- Поверните ручку и установите регулятор скорости в выключенное состояние.
- При необходимости просверлите 5-мм отверстие для выхода конденсата воды в нижней части корпуса (для моделей для настенного монтажа).

Регулятор скорости готов к работе.

ВНИМАНИЕ! Диапазон изменения скорости ограничен характеристиками вентилятора.

6

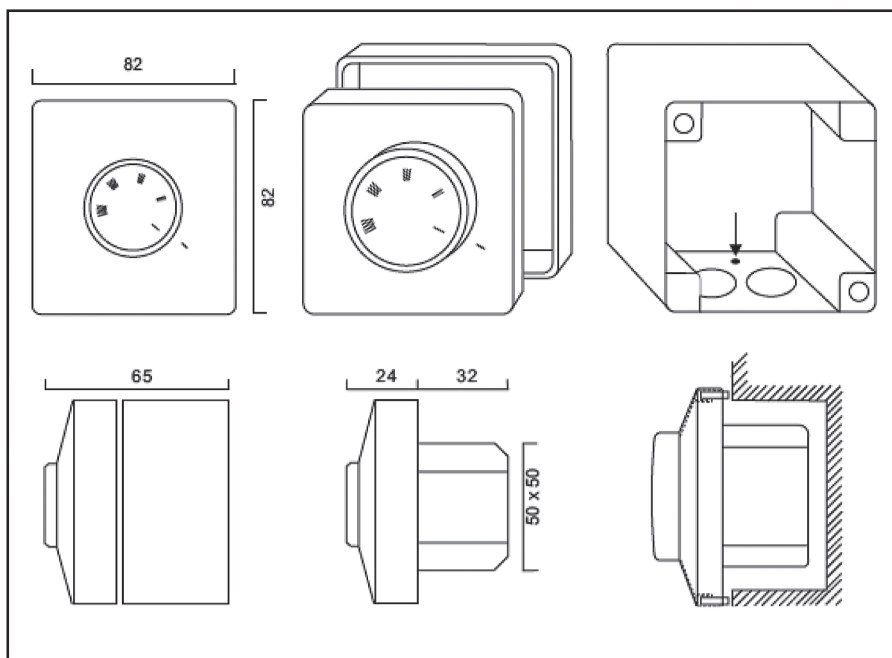


Рис. 1 Габаритные размеры и монтаж регулятора

РЕГУЛИРОВАНИЕ

⚠ Внимание!

Регулятор настроен так, что двигатель не останавливается при скачках напряжения питания. Также существует автоматический перезапуск после сбоя по питанию.

Не подключайте дополнительное оборудование, например, воздушную заслонку, к регулятору скорости.

ТИП ДВИГАТЕЛЯ

Регулятор предназначен только для совместного использования с двигателями вентиляторов с регулируемым диапазоном частоты вращения.

Используемый двигатель должен иметь внутреннюю защиту от перегрева.

ЗАМЕНА ПЛАВКОГО ПРЕДОХРАНИТЕЛЯ

Установите ручку регулятора в первоначальное положение, повернув ее в крайнее положение и затем потяните на себя.

Снимите крышку.

Удалите держатель плавкого предохранителя отверткой.

Замените плавкий предохранитель.

Соберите все детали в обратном порядке.

Используйте только рекомендуемые плавкие предохранители (промышленные, с высокой разрывной мощностью).

Гарантия на изделие не распространяется при использовании несоответствующих предохранителей.



Отключите изделие от электросети перед внутренними работами, например, наладкой или регулированием.

7

8

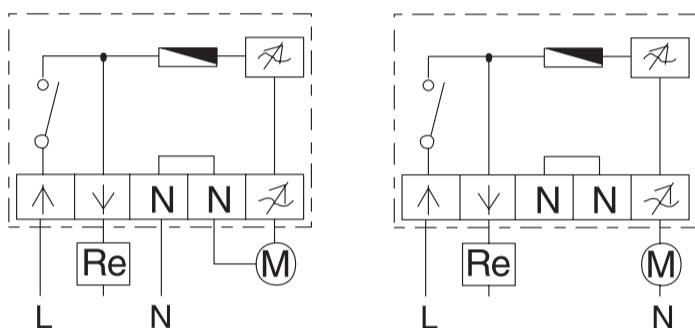


Рис. 2. Схема электрических подключений

ТЕХНИЧЕСКОЕ ОБСЛУЖИВАНИЕ

При нормальных условиях работы изделия не нуждаются в обслуживании.

- В случае легкого загрязнения протрите изделие сухой или влажной тканью.
- В случае сильного загрязнения воспользуйтесь раствором мягкого моющего средства. При этом изделие должно быть отсоединено от сети электропитания.
- Примите меры для предотвращения проникновения жидкости внутрь изделия! Повторное подключение прибора к электросети разрешено только после полного высыхания изделия.
- Периодически производите очистку изделия от пыли, ворсинок и т.п.
- Убедитесь в том, что внешние электрические подключения к винтовым клеммам прибора закреплены должным образом.

ВОЗМОЖНЫЕ НЕИСПРАВНОСТИ И МЕТОДЫ ИХ УСТРАНЕНИЯ

В случае возникновения неисправностей, пожалуйста, проверьте следующее:

- Соответствие входного напряжения сети необходимым параметрам.
- Правильность подключения к электрической сети.
- Исправность подключенного двигателя вентилятора.
- Исправность плавкого предохранителя.
- Корректное установленное значение минимальной скорости вентилятора.

9

10

МЕРЫ БЕЗОПАСНОСТИ И ПРЕДУПРЕЖДЕНИЯ

- ⚠ Рабочий диапазон регулирования скорости ограничен характеристиками электродвигателя вентилятора.
- Регулятор скорости совместим только с управляемым напряжением электродвигателем.
- При уменьшении скорости двигателя необходимо учитывать электрические параметры вентиляторы.
- Весь диапазон регулирования вентилятора должен находиться в пределах рабочего диапазона для исключения возможного выхода из строя двигателя вентилятора.
- ⚠ Регулятор скорости и подключенное к нему оборудование могут являться источниками поражения электрическим током, поэтому, к работам по подключению и эксплуатации должен допускаться только квалифицированный персонал, изучивший данное руководство. Регулятор скорости относится к электротехническому оборудованию с напряжением до 1000 В. Отключите прибор от электросети перед всеми наладочными и монтажными работами, а также техническим обслуживанием.
- ⚠ Регулятор скорости должен использоваться только с однофазными двигателями.
- ⚠ Общий потребляемый ток электроприборов, подключаемых к изделию, не должен превышать максимальный ток нагрузки (см. Технические характеристики). Не рекомендуется эксплуатировать изделие с подключенной максимальной нагрузкой.
- ⚠ Эксплуатируйте изделие с осторожностью. Изделие должно быть защищено от ударов, перегрузок, воздействия жидкости и грязи. В случае попадания посторонних предметов на плату управления отключите регулятор скорости от электросети и извлеките их.

ГАРАНТИИ ИЗГОТОВИТЕЛЯ

Производитель гарантирует нормальную работу регулятора скорости в течение 24 месяцев со дня продажи через розничную сеть при условии соблюдения правил транспортирования, хранения, монтажа и эксплуатации.

Гарантия не распространяется на изделия с признаками механических повреждений. При отсутствии отметки о дате продажи гарантийный срок исчисляется с момента изготовления. В случае появления нарушений в работе регулятора по вине изготовителя в течение гарантийного срока потребитель имеет право на гарантийный ремонт или замену изделия. В случае проведения любых модификаций или использования изделия не по назначению изделие не подлежит гарантийному обслуживанию.

ЗАПРЕЩАЕТСЯ:

- Эксплуатировать изделие при появлении дыма или запаха, характерного для горячей изоляции, появлении повышенного шума или вибрации, поломке или появлении трещин в корпусе и при поврежденных соединителях.
- Накрывать изделие какими-либо материалами, размещать на нем приборы и предметы, закрывать отверстия и вставлять в них посторонние предметы.
- Использовать изделие в помещениях со взрывоопасной или химически активной средой, разрушающей металлы и изоляцию, в условиях воздействия капель или брызг, а также на открытых площадках.
- Подключать к изделию электродвигатели (отдельно или в составе оборудования), ток потребления которых превышает максимальный ток нагрузки регулятора скорости.
- Подключать к сети электропитания выходные клеммы изделия.

ВНИМАНИЕ! Производитель не несет ответственности за ущерб здоровью и собственности, если он вызван несоблюдением норм установки и эксплуатации, предусмотренной данным руководством.

ВНИМАНИЕ! Проследите за правильностью заполнения свидетельства о приемке и продаже регулятора (должны быть указаны: дата изготовления и продажи, штамп изготовителя и торгующей организации).

ПРАВИЛА ТРАНСПОРТИРОВКИ И ХРАНЕНИЯ

Транспортировка изделия должна осуществляться в упаковке производителя любым видом транспорта. Изделия, поступившие к потребителю, должны храниться в оригинальной упаковке при температуре окружающего воздуха от -40 до +35 °C при относительной влажности воздуха до 80 %. В складском помещении не должно быть пыли, паров кислот и щелочей, вызывающих коррозию.

Гарантийное обслуживание не производится в следующих случаях:

- Несоблюдение правил хранения, транспортировки, установки и эксплуатации, установленных настоящим паспортом.
- Непредоставление оригинала свидетельства о приемке и продаже изделия.
- Отсутствие гарантийного талона.
- Ремонт изделия неавторизованными лицами и организациями.
- Наличие механических и химических повреждений, посторонних предметов в изделии.
- Повреждения вследствие действия обстоятельств непреодолимой силы (пожара, молнии, наводнения, несчастных случаев и т.п.).

Использование изделия не по назначению:

- Подключение к сети с параметрами, отличающимися от указанных в руководстве по пользователю.
- Подключение нагрузок, общий ток потребления которых превышает максимально допустимый ток нагрузки.

ГАРАНТИЙНЫЙ ТАЛОН

Клеймо приёмщика _____

Дата отгрузки _____

Ф.И.О. _____

Дата _____

Подпись _____

ДЛЯ ЗАМЕТОК