

CDT E1.8

Thyristor-Drehzahlregler



Eigenschaften

- Ein- und Ausschalten von Ventilatoren und Steuerung der Lüftungsstufe von spannungsgesteuerten Einphasen-Elektromotoren. Für Lüftungssysteme in verschiedenen Räumen.

Aufbau

- Gehäuse aus hochwertigem Kunststoff
- Mit Anschlussdose zur Innenwandmontage
- Schutzart IP40

Steuerung

- Ein-/Ausschalten mit Hilfe eines Drehknopfes
- Stufenlose Drehzahlregelung vom minimalem bis maximalem Spannungswert. Die minimale Spannung wird von einem Drehwiderstand auf der Steuerplatine des Drehzahlreglers voreingestellt.
- Mehrere Ventilatoren können mit einem Drehzahlregler gesteuert werden. Der Gesamtstrom darf den Grenzstrom des Drehzahlreglers nicht überschreiten.
- Der Drehzahlregler zeichnet sich durch hohe Effizienz und präzise Steuerung aus.

Schutz

- Der Eingangsstromkreis des Drehzahlreglers ist durch eine Schmelzsicherung vor Überlastung geschützt.
- Der Drehzahlregler ist mit einem Transientenfilter zum Schutz vor Spannungsspitzen ausgestattet.

Montage

- Innenraummontage mit Unterputzdose
- Passend für übliche Anschlussdosen.

Optionen

- Anschlussdose EDR-E für Aufputzmontage (separate Bestellung)

Technische Daten

Kenndaten	CDT E1.8
Versorgungsspannung, V/50 Hz	1 ~ 220-240
Nennstrom, A	1,8
Außenabmessungen LxBxH, mm	80x80x63
Max. Umgebungstemperatur, °C	+35
Schutzart	IP40
Gewicht, kg	0,11
Artikelnummer	8014499

CDTE E1.8

Thyristor-Drehzahlregler



Eigenschaften

- Ein- und Ausschalten von Ventilatoren und Steuerung der Lüftungsstufe von spannungsgesteuerten Einphasen-Elektromotoren. Für Lüftungssysteme in verschiedenen Räumen.

Aufbau

- Gehäuse aus hochwertigem Kunststoff
- Mit Aufputzdose für den Einbau
- Schutzart IP40

Steuerung

- Ein-/Ausschalten mit Hilfe eines Drehknopfes
- Stufenlose Drehzahlregelung vom minimalem bis maximalem Spannungswert. Die minimale Spannung wird von einem Drehwiderstand auf der Steuerplatine des Drehzahlreglers voreingestellt.
- Mehrere Ventilatoren können mit einem Drehzahlregler gesteuert werden. Der Gesamtstrom darf den Grenzstrom des Drehzahlreglers nicht überschreiten.
- Der Drehzahlregler zeichnet sich durch hohe Effizienz und präzise Steuerung aus.

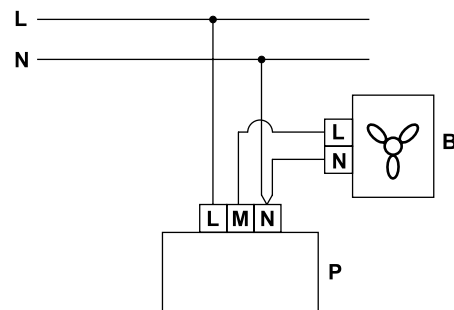
Schutz

- Der Eingangsstromkreis des Drehzahlreglers ist durch eine Schmelzsicherung vor Überlastung geschützt.
- Der Drehzahlregler ist mit einem Transientenfilter zum Schutz vor Spannungsspitzen ausgerüstet.

Montage

- Für Wandmontage im Innenraum

Anschlussschema



Technische Daten

Kenndaten	CDTE E1.8
Versorgungsspannung, V/50 Hz	1 ~ 220-240
Nennstrom, A	1,8
Außenabmessungen LxBxH, mm	80x80x64
Max. Umgebungstemperatur, °C	+35
Schutzart	IP40
Gewicht, kg	0,11
Artikelnummer	8014529

Elektronisches Zubehör