



## Drehzahlregler

# CDT E

# CDTE E

### ■ Einsatzgebiet

Ein-/Ausschaltung und Drehzahlregelung von spannungsgesteuerten Ventilator-Einphasenmotoren in Lüftungssystemen. Beim Anschluss mehrerer Ventilatoren sollte beachtet werden, dass die maximale Stromstärke und Stromaufnahme des Drehzahlreglers nicht überschritten wird.

### ■ Aufbau und Steuerung

Kunststoffgehäuse mit einem Ein-/Aus-Taster und einer Anzeigelampe. Der Drehzahlregler zeichnet sich durch eine hohe Leistungsfähigkeit und Regelgenauigkeit aus. Die Regelung erfolgt vom Mindestspannungswert, bei dem der Ventilator einen gleichmäßigen Lauf aufweist, bis zum Höchstwert. Die minimale Drehzahl wird vom Potentiometer auf der Steuerplatine des Drehzahlreglers vorgegeben.

### ■ Schutzart

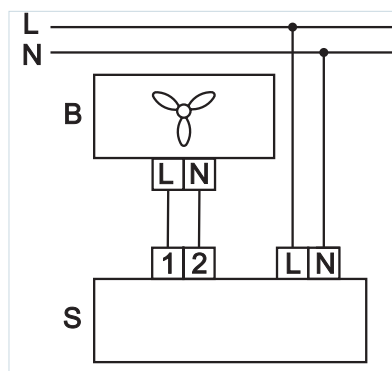
Der Eingangskreis des Drehzahlreglers ist vor Überlastung mit einer Schmelzsicherung geschützt. Der Drehzahlregler ist mit einem HF-Filter ausgestattet.

### ■ Montage

Innenraummontage. Eignet sich für die Wand-Aufputzmontage (CDTE E) sowie die Wand-Unterputzmontage (CDT E).

### ■ Technische Daten

	CDT(E) E1	CDT(E) E1.5	CDT(E) E2	CDT(E) E2.5
Netzspannung 50 Hz, V	1~ 230	1~ 230	1~ 230	1~ 230
Nennlaststrom, A	1,0	1,5	2,0	2,5
Außenmaße AxBxC, mm	162x80x70	162x80x70	162x80x70	162x80x70
Max. Umgebungstemperatur, °C	40	40	40	40
Schutzart	IP44	IP44	IP44	IP44
Gewicht, kg	0,3	0,3	0,3	0,3



Schaltplan