

CENTRO-M

Radial-Rohrventilator



Anwendung

- Zu- und Abluftsysteme für verschiedene Räume
- Direkte Montage in das Lüftungsrohrsystem
- Kompatibel mit Lüftungsrohren mit einem Durchmesser von 100 bis 450 mm



Förderleistung:
bis 6280 m³/h
1745 l/s



Leistung:
ab 45 W



Schalldruckpegel:
ab 38 dBA



Aufbau

- Stahlgehäuse, mit spezieller Polymerfarbe beschichtet
- Gehäuseform aerodynamisch optimiert
- Mit externem Anschlusskasten für Stromanschluss

Motor

- Einphasiger Außenläufermotor, Radiallaufrad mit rückwärts gekrümmten Schaufeln
- Kugelgelagerter Motor für Dauerbetrieb
- Integrierter thermischer Überhitzungsschutz mit automatischem Neustart
- Dynamisch ausgewuchtetes Laufrad
- Für einige Standardgrößen sind Motoren mit erhöhter Förderleistung verfügbar (**Centro-M max**).
- Für die Belüftung von Räumen mit erhöhten Anforderungen bezüglich Schalldämmung sind Ausführungen mit niedrigem Geräuschpegel erhältlich (**Centro-M L**).

Drehzahlregelung

- Stufenlose Drehzahlregelung über eine externe Thyristorsteuerung (separat bestellbar)

Montage

- Beliebige Einbaulage
- Ventilatoren mit Anschlussdurchmesser von 100 bis 315 mm werden mit Montagehaltern (in der Lieferung enthalten) an der Wand oder Decke befestigt.

- Ventilatoren mit Anschlussdurchmesser von 355 bis 450 mm werden mit den dafür vorgesehenen Montagelaschen an der Wand oder Decke befestigt.
- Flexible Lüftungsrohre werden mit Schlauchschellen an den Ventilatorstützen befestigt.

Varianten

- **max:** Hochleistungsmotor
- **L:** geräuscharmer Motor mit niedriger Leistung
- **FR1** (für Standardgrößen 100-315): stufenloser Drehzahlregler von 0 bis 100 % und Stromkabel mit Netzstecker



- **G1:** Drehzahlregler, Temperaturregler mit externem Temperatursensor (Kabellänge 4 m), Stromkabel mit Netzstecker
- **W1:** Stromkabel mit Netzstecker



Centro-M 100 – Centro-M 315



Centro-M 355 – Centro-M 450

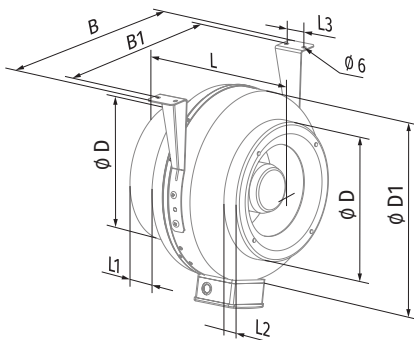
Zubehör

| Schalldämpfer | Luftfilter-Boxen | Elektrisches Heizregister | Warmwasser-Heizregister | Rückschlagklappe | Verschlussklappe | Drehzahlregler |
|---------------|------------------|---------------------------|-------------------------|------------------|------------------|----------------|
| | | | | | | |
| SD | KFBK / KFBT | EKH | WKH | VRV | VK / VKA | CDT E1.8 |

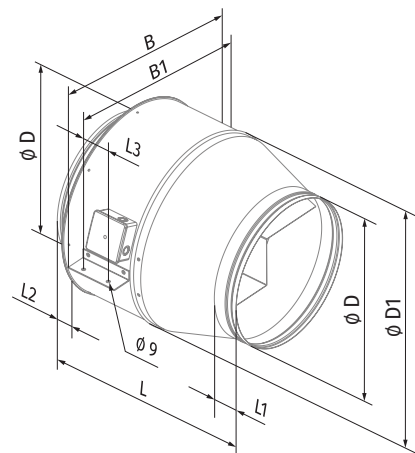
| Bezeichnungsschlüssel | | | |
|-----------------------|--|--|--|
| Serie | Rohranschlussdurchmesser, mm | Motorausführungen | Optionen |
| Centro-M | 100; 125; 150; 160; 200; 250; 315; 355; 400; 450 | max: Hochleistungsmotor L: Motor mit niedriger Leistung | FR1 (für Standardgrößen 100-315): stufenloser Drehzahlregler von 0 bis 100 % und Stromkabel mit Netzstecker G1: Drehzahlregler, Temperaturregler mit externem Temperatursensor, Stromkabel mit Netzstecker W1: Stromkabel mit Netzstecker |

Außenabmessungen, mm

| Modell | ∅ D | ∅ D1 | B | B1 | L | L1 | L2 | L3 | Gewicht, kg |
|------------------|-----|------|-----|-----|-----|----|----|----|-------------|
| Centro-M 100 L | 98 | 255 | 310 | 270 | 205 | 20 | 25 | 30 | 2,9 |
| Centro-M 100 | 98 | 255 | 310 | 270 | 205 | 20 | 25 | 30 | 3,2 |
| Centro-M 125 L | 123 | 255 | 310 | 270 | 205 | 20 | 25 | 30 | 2,9 |
| Centro-M 125 | 123 | 255 | 310 | 270 | 205 | 20 | 25 | 30 | 3,2 |
| Centro-M 150 E | 149 | 275 | 363 | 334 | 172 | 20 | 25 | 45 | 4,25 |
| Centro-M 150 | 149 | 305 | 360 | 320 | 220 | 25 | 25 | 30 | 5,0 |
| Centro-M 150 max | 148 | 340 | 390 | 350 | 245 | 20 | 20 | 40 | 6,4 |
| Centro-M 160 | 159 | 305 | 360 | 320 | 220 | 25 | 25 | 30 | 5,0 |
| Centro-M 160 max | 158 | 340 | 390 | 350 | 245 | 25 | 20 | 40 | 6,4 |
| Centro-M 200 | 198 | 345 | 395 | 355 | 255 | 25 | 30 | 40 | 6,6 |
| Centro-M 200 max | 198 | 345 | 395 | 355 | 255 | 25 | 30 | 40 | 8,3 |
| Centro-M 250 E | 248 | 345 | 395 | 355 | 250 | 25 | 30 | 40 | 6,2 |
| Centro-M 250 | 248 | 345 | 395 | 355 | 250 | 25 | 30 | 40 | 8,4 |
| Centro-M 315 | 314 | 405 | 455 | 415 | 260 | 30 | 30 | 40 | 8,0 |
| Centro-M 315 max | 314 | 405 | 455 | 415 | 290 | 30 | 30 | 40 | 8,8 |
| Centro-M 355 L | 353 | 460 | 522 | 522 | 506 | 60 | 60 | 70 | 18,8 |
| Centro-M 400 | 398 | 570 | 663 | 634 | 570 | 60 | 60 | 70 | 25,1 |
| Centro-M 450 | 448 | 608 | 700 | 670 | 644 | 60 | 60 | 80 | 27,26 |



Centro-M 100 – Centro-M 315



Centro-M 355 – Centro-M 450

ABLÜFTER FÜR DEN
GEWERBLICHEN
EINSATZ

Technische Daten

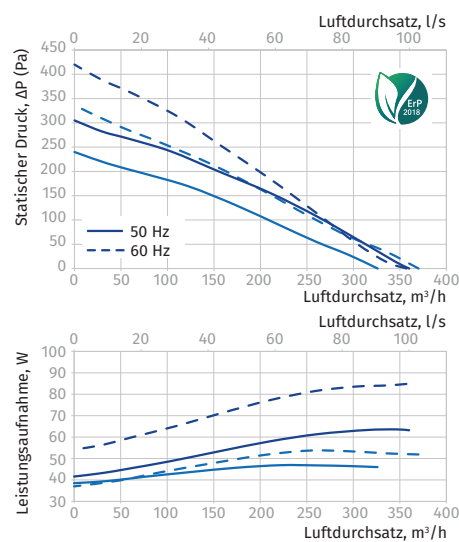
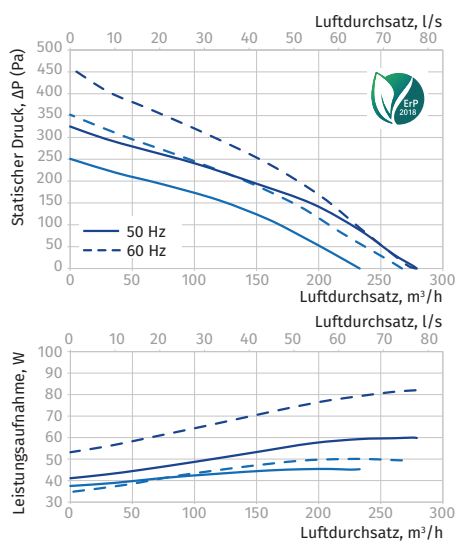
| Kenndaten | Centro-M 100 L | | Centro-M 100 | | Centro-M 125 L | | Centro-M 125 | |
|---------------------------------------|----------------|----------|--------------|----------|----------------|-----------|--------------|----------|
| Versorgungsspannung, V | 1 ~ 230 | | 1 ~ 230 | | 1 ~ 230 | | 1 ~ 230 | |
| Frequenz, Hz | 50 | 60 | 50 | 60 | 50 | 60 | 50 | 60 |
| Leistungsaufnahme, W | 45 | 50 | 60 | 82 | 47 | 54 | 64 | 85 |
| Stromaufnahme, A | 0,24 | 0,23 | 0,28 | 0,36 | 0,25 | 0,24 | 0,29 | 0,37 |
| Förderleistung, m³/h (l/s) | 233 (65) | 267 (74) | 279 (78) | 278 (77) | 326 (91) | 370 (103) | 360 (100) | 357 (99) |
| Drehzahl, min ⁻¹ | 2780 | 3300 | 2840 | 3320 | 2760 | 3240 | 2840 | 3300 |
| Geräuschpegel bei 3 m Entfernung, dBA | 38 | 39 | 40 | 41 | 37 | 38 | 40 | 42 |
| Fördermitteltemperatur, °C | -25...+45 | | -25...+45 | | -25...+45 | | -25...+45 | |
| SEV-Klasse | C | - | C | - | C | - | C | - |
| Schutzart | IPX4 | | IPX4 | | IPX4 | | IPX4 | |
| Motorschutzart | IP44 | | IP44 | | IP44 | | IP44 | |
| ErP | 2018 | - | 2018 | - | 2018 | - | 2018 | - |
| Artikelnummer | 8014963 | | 8014932 | | 8015038 | | 8015014 | |

CENTRO-M 100 L, CENTRO-M 100

| Schallleistung, A-bewertet | Gesamt | Frequenzband, Hz | | | | | | | | LpA 3 m, dBA | LpA 1 m, dBA |
|----------------------------|-----------|------------------|-----|-----|-----|------|------|------|------|--------------|--------------|
| | | 63 | 125 | 250 | 500 | 1000 | 2000 | 4000 | 8000 | | |
| Centro-M 100 L | | | | | | | | | | | |
| LWA saugseitig, dBA | 78 | 56 | 70 | 77 | 68 | 63 | 59 | 53 | 43 | 58 | 68 |
| LWA druckseitig, dBA | 77 | 63 | 70 | 75 | 67 | 60 | 56 | 52 | 41 | 57 | 67 |
| LWA Abstrahlung, dBA | 59 | 27 | 47 | 49 | 53 | 54 | 51 | 42 | 32 | 38 | 48 |
| Centro-M 100 | | | | | | | | | | | |
| LWA saugseitig, dBA | 84 | 56 | 76 | 82 | 72 | 68 | 65 | 59 | 50 | 63 | 73 |
| LWA druckseitig, dBA | 83 | 63 | 76 | 81 | 71 | 65 | 62 | 57 | 49 | 62 | 72 |
| LWA Abstrahlung, dBA | 60 | 29 | 44 | 52 | 55 | 54 | 54 | 44 | 31 | 40 | 50 |

CENTRO-M 125 L, CENTRO-M 125

| Schallleistung, A-bewertet | Gesamt | Frequenzband, Hz | | | | | | | | LpA 3 m, dBA | LpA 1 m, dBA |
|----------------------------|-----------|------------------|-----|-----|-----|------|------|------|------|--------------|--------------|
| | | 63 | 125 | 250 | 500 | 1000 | 2000 | 4000 | 8000 | | |
| Centro-M 125 L | | | | | | | | | | | |
| LWA saugseitig, dBA | 79 | 57 | 71 | 77 | 69 | 64 | 60 | 54 | 43 | 58 | 68 |
| LWA druckseitig, dBA | 78 | 64 | 71 | 76 | 68 | 61 | 57 | 53 | 41 | 58 | 68 |
| LWA Abstrahlung, dBA | 58 | 27 | 46 | 48 | 52 | 53 | 50 | 41 | 32 | 37 | 47 |
| Centro-M 125 | | | | | | | | | | | |
| LWA saugseitig, dBA | 83 | 60 | 75 | 81 | 73 | 67 | 63 | 57 | 46 | 62 | 72 |
| LWA druckseitig, dBA | 82 | 67 | 75 | 80 | 72 | 64 | 60 | 55 | 44 | 61 | 71 |
| LWA Abstrahlung, dBA | 61 | 28 | 49 | 51 | 55 | 57 | 53 | 44 | 34 | 40 | 50 |



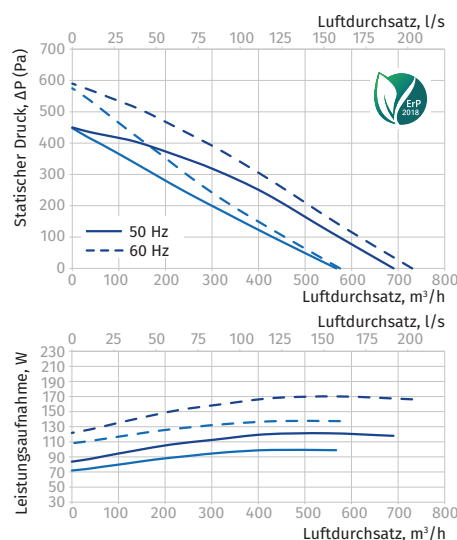
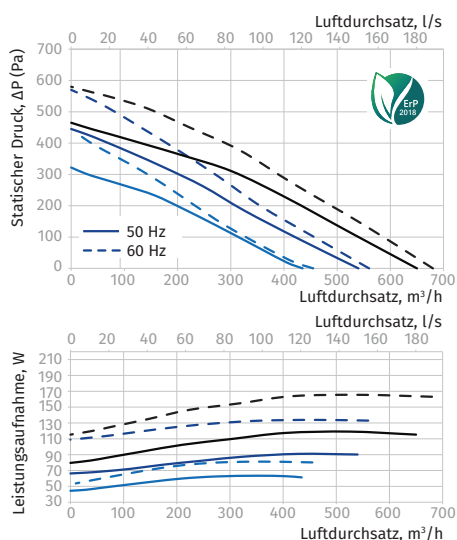
| Kenndaten | Centro-M 150 E | | Centro-M 150 | | Centro-M 150 max | | Centro-M 160 | | Centro-M 160 max | |
|---------------------------------------|----------------|-----------|--------------|-----------|------------------|-----------|--------------|-----------|------------------|-----------|
| Versorgungsspannung, V | 1 ~ 230 | | 1 ~ 230 | | 1 ~ 230 | | 1 ~ 230 | | 1 ~ 230 | |
| Frequenz, Hz | 50 | 60 | 50 | 60 | 50 | 60 | 50 | 60 | 50 | 60 |
| Leistungsaufnahme, W | 63 | 81 | 91 | 134 | 119 | 165 | 99 | 137 | 121 | 170 |
| Stromaufnahme, A | 0,26 | 0,28 | 0,42 | 0,60 | 0,52 | 0,73 | 0,44 | 0,61 | 0,53 | 0,75 |
| Förderleistung, m³/h (l/s) | 435 (121) | 455 (126) | 540 (150) | 560 (156) | 650 (181) | 680 (189) | 567 (158) | 575 (160) | 690 (192) | 730 (203) |
| Drehzahl, min⁻¹ | 2830 | 2840 | 2770 | 3125 | 2820 | 3250 | 2770 | 3160 | 2800 | 3210 |
| Geräuschpegel bei 3 m Entfernung, dBA | 40 | 40 | 45 | 46 | 48 | 49 | 45 | 47 | 48 | 49 |
| Fördermitteltemperatur, °C | -25...+45 | | -25...+45 | | -25...+45 | | -25...+45 | | -25...+45 | |
| SEV-Klasse | C | - | C | - | C | - | C | - | C | - |
| Schutzart | IPX4 | | IPX4 | | IPX4 | | IPX4 | | IPX4 | |
| Motorschutzart | IP44 | | IP44 | | IP44 | | IP44 | | IP44 | |
| ErP | 2018 | - | 2018 | - | 2018 | - | 2018 | - | 2018 | - |
| Artikelnummer | auf Anfrage | | 8015076 | | auf Anfrage | | 8015090 | | 8057038 | |

CENTRO-M 150 E, CENTRO-M 150, CENTRO-M 150 MAX

| Schalleistung, A-bewertet | Gesamt | Frequenzband, Hz | | | | | | | | LpA 3 m, dBA | LpA 1 m, dBA |
|---------------------------|-----------|------------------|-----|-----|-----|------|------|------|------|--------------|--------------|
| | | 63 | 125 | 250 | 500 | 1000 | 2000 | 4000 | 8000 | | |
| Centro-M 150 E | | | | | | | | | | | |
| LWA saugseitig, dBA | 80 | 57 | 72 | 78 | 70 | 64 | 60 | 54 | 44 | 59 | 69 |
| LWA druckseitig, dBA | 79 | 64 | 72 | 77 | 69 | 61 | 57 | 53 | 42 | 58 | 68 |
| LWA Abstrahlung, dBA | 60 | 28 | 48 | 50 | 55 | 56 | 52 | 43 | 33 | 40 | 50 |
| Centro-M 150 | | | | | | | | | | | |
| LWA saugseitig, dBA | 83 | 60 | 75 | 81 | 73 | 67 | 63 | 57 | 46 | 62 | 72 |
| LWA druckseitig, dBA | 82 | 67 | 75 | 80 | 72 | 64 | 60 | 55 | 44 | 61 | 71 |
| LWA Abstrahlung, dBA | 61 | 28 | 49 | 51 | 55 | 57 | 53 | 44 | 34 | 40 | 50 |
| Centro-M 150 max | | | | | | | | | | | |
| LWA saugseitig, dBA | 94 | 56 | 91 | 90 | 79 | 78 | 75 | 71 | 57 | 74 | 84 |
| LWA druckseitig, dBA | 94 | 56 | 92 | 89 | 76 | 75 | 69 | 68 | 55 | 74 | 84 |
| LWA Abstrahlung, dBA | 68 | 29 | 51 | 61 | 63 | 63 | 63 | 52 | 39 | 48 | 58 |

CENTRO-M 160, CENTRO-M 160 MAX

| Schalleistung, A-bewertet | Gesamt | Frequenzband, Hz | | | | | | | | LpA 3 m, dBA | LpA 1 m, dBA |
|---------------------------|-----------|------------------|-----|-----|-----|------|------|------|------|--------------|--------------|
| | | 63 | 125 | 250 | 500 | 1000 | 2000 | 4000 | 8000 | | |
| Centro-M 160 | | | | | | | | | | | |
| LWA saugseitig, dBA | 88 | 52 | 85 | 84 | 74 | 73 | 70 | 67 | 53 | 68 | 78 |
| LWA druckseitig, dBA | 87 | 51 | 85 | 82 | 70 | 69 | 64 | 63 | 50 | 67 | 77 |
| LWA Abstrahlung, dBA | 65 | 28 | 48 | 58 | 58 | 60 | 59 | 51 | 38 | 45 | 55 |
| Centro-M 160 max | | | | | | | | | | | |
| LWA saugseitig, dBA | 93 | 55 | 90 | 89 | 78 | 77 | 74 | 71 | 56 | 73 | 83 |
| LWA druckseitig, dBA | 93 | 55 | 92 | 88 | 75 | 74 | 69 | 68 | 54 | 73 | 83 |
| LWA Abstrahlung, dBA | 68 | 29 | 51 | 60 | 63 | 63 | 63 | 52 | 38 | 48 | 58 |



ABLÜFTER FÜR DEN
GEWERBLICHEN
EINSATZ

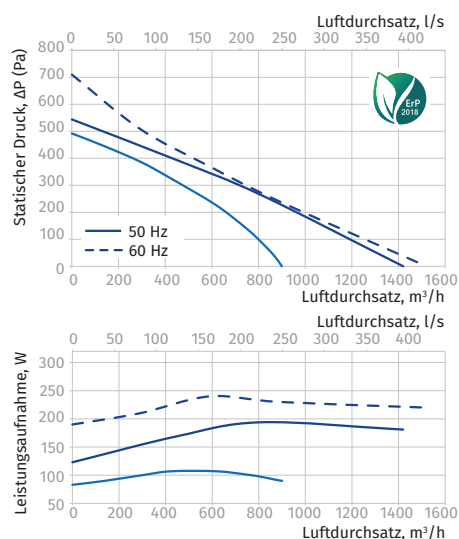
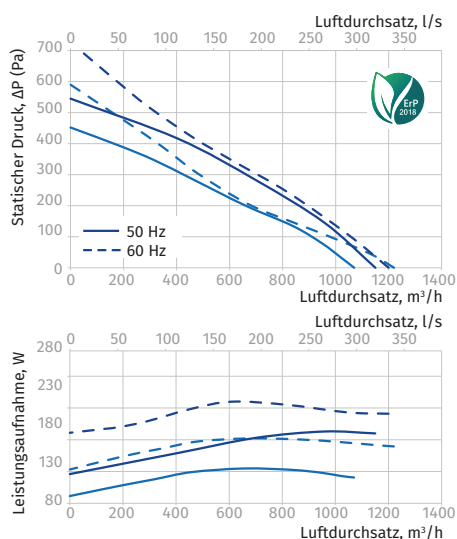
| Kenndaten | Centro-M 200 | | Centro-M 200 max | | Centro-M 250 E | | Centro-M 250 | |
|---------------------------------------|--------------|------------|------------------|------------|----------------|------------|--------------|------------|
| | | | | | | | | |
| Versorgungsspannung, V | 1 ~ 230 | | 1 ~ 230 | | 1 ~ 230 | | 1 ~ 230 | |
| Frequenz, Hz | 50 | 60 | 50 | 60 | 50 | 50 | 60 | 60 |
| Leistungsaufnahme, W | 135 | 182 | 193 | 240 | 95 | 194 | 240 | 240 |
| Stromaufnahme, A | 0,59 | 0,79 | 0,84 | 1,05 | 0,47 | 0,85 | 1,05 | 1,05 |
| Förderleistung, m³/h (l/s) | 1070 (294) | 1220 (339) | 1150 (319) | 1200 (333) | 900 (250) | 1420 (394) | 1520 (422) | 1520 (422) |
| Drehzahl, min ⁻¹ | 2710 | 3120 | 2780 | 2850 | 2050 | 2790 | 2860 | 2860 |
| Geräuschpegel bei 3 m Entfernung, dBA | 48 | 50 | 49 | 49 | 47 | 50 | 51 | 51 |
| Fördermitteltemperatur, °C | -25...+45 | | -25...+45 | | -25...+45 | | -25...+45 | |
| SEV-Klasse | C | - | - | - | C | - | - | - |
| Schutzart | IPX4 | | IPX4 | | IPX4 | | IPX4 | |
| Motorschutzart | IP44 | | IP44 | | IP44 | | IP44 | |
| ErP | 2018 | - | 2018 | - | 2018 | 2018 | - | - |
| Artikelnummer | 8015106 | | 8015113 | | auf Anfrage | | 8015144 | |

CENTRO-M 200, CENTRO-M 200 MAX

| Schalleistung, A-bewertet | Gesamt | Frequenzband, Hz | | | | | | | | LpA 3 m, dBA | LpA 1 m, dBA |
|---------------------------|-----------|------------------|-----|-----|-----|------|------|------|------|--------------|--------------|
| | | 63 | 125 | 250 | 500 | 1000 | 2000 | 4000 | 8000 | | |
| Centro-M 200 | | | | | | | | | | | |
| LWA saugseitig, dBA | 90 | 49 | 78 | 87 | 81 | 81 | 82 | 74 | 63 | 69 | 79 |
| LWA druckseitig, dBA | 87 | 46 | 77 | 81 | 79 | 79 | 82 | 74 | 64 | 67 | 77 |
| LWA Abstrahlung, dBA | 68 | 29 | 52 | 60 | 63 | 63 | 62 | 53 | 39 | 48 | 58 |
| Centro-M 200 max | | | | | | | | | | | |
| LWA saugseitig, dBA | 95 | 56 | 92 | 91 | 79 | 78 | 75 | 72 | 57 | 74 | 84 |
| LWA druckseitig, dBA | 94 | 56 | 92 | 89 | 75 | 74 | 69 | 68 | 54 | 74 | 84 |
| LWA Abstrahlung, dBA | 70 | 29 | 52 | 62 | 64 | 64 | 64 | 53 | 39 | 49 | 59 |

CENTRO-M 250 E, CENTRO-M 250

| Schalleistung, A-bewertet | Gesamt | Frequenzband, Hz | | | | | | | | LpA 3 m, dBA | LpA 1 m, dBA |
|---------------------------|-----------|------------------|-----|-----|-----|------|------|------|------|--------------|--------------|
| | | 63 | 125 | 250 | 500 | 1000 | 2000 | 4000 | 8000 | | |
| Centro-M 250 E | | | | | | | | | | | |
| LWA saugseitig, dBA | 89 | 60 | 76 | 83 | 81 | 83 | 79 | 75 | 64 | 68 | 78 |
| LWA druckseitig, dBA | 87 | 63 | 75 | 72 | 80 | 82 | 80 | 75 | 62 | 66 | 76 |
| LWA Abstrahlung, dBA | 67 | 34 | 48 | 59 | 62 | 62 | 60 | 49 | 38 | 47 | 57 |
| Centro-M 250 | | | | | | | | | | | |
| LWA saugseitig, dBA | 90 | 61 | 78 | 85 | 83 | 85 | 81 | 77 | 65 | 70 | 80 |
| LWA druckseitig, dBA | 88 | 64 | 77 | 73 | 82 | 84 | 82 | 77 | 63 | 68 | 78 |
| LWA Abstrahlung, dBA | 71 | 38 | 52 | 62 | 66 | 65 | 64 | 58 | 44 | 50 | 60 |



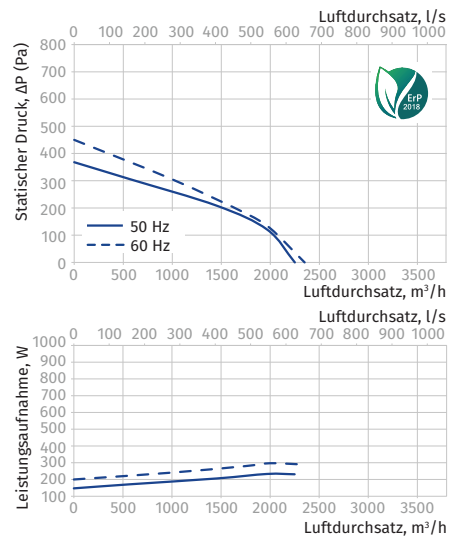
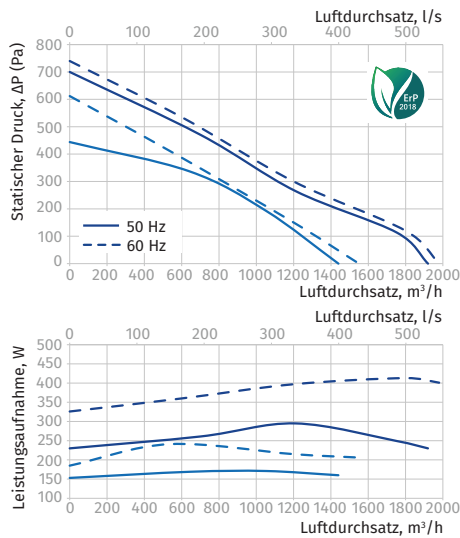
| Kenndaten | Centro-M 315 | | Centro-M 315 max | | Centro-M 355 L | |
|---------------------------------------|--------------|------------|------------------|------------|----------------|------------|
| Versorgungsspannung, V | 1 ~ 230 | | 1 ~ 230 | | 1 ~ 230 | |
| Frequenz, Hz | 50 | 60 | 50 | 60 | 50 | 60 |
| Leistungsaufnahme, W | 171 | 241 | 295 | 413 | 233 | 297 |
| Stromaufnahme, A | 0,77 | 1,05 | 1,34 | 1,8 | 1,06 | 1,30 |
| Förderleistung, m³/h (l/s) | 1440 (400) | 1550 (431) | 1920 (533) | 1980 (550) | 2250 (625) | 2350 (653) |
| Drehzahl, min⁻¹ | 2600 | 2850 | 2720 | 2780 | 1375 | 1620 |
| Geräuschpegel bei 3 m Entfernung, dBA | 52 | 53 | 54 | 55 | 58 | 59 |
| Fördermitteltemperatur, °C | -25...+45 | | -25...+45 | | -25...+45 | |
| SEV-Klasse | - | - | - | - | - | - |
| Schutzart | IPX4 | | IPX4 | | IPX4 | |
| Motorschutzart | IP44 | | IP44 | | IP44 | |
| ErP | 2018 | - | 2018 | - | 2018 | - |
| Artikelnummer | 8015199 | | 8015205 | | 8015212 | |

CENTRO-M 315, CENTRO-M 315 MAX

| Schalleistung, A-bewertet | Gesamt | Frequenzband, Hz | | | | | | | | LpA 3 m, dBA | LpA 1 m, dBA |
|---------------------------|--------|------------------|-----|-----|-----|------|------|------|------|--------------|--------------|
| | | 63 | 125 | 250 | 500 | 1000 | 2000 | 4000 | 8000 | | |
| Centro-M 315 | | | | | | | | | | | |
| LWA saugseitig, dBA | 92 | 62 | 80 | 87 | 85 | 87 | 83 | 79 | 66 | 71 | 81 |
| LWA druckseitig, dBA | 91 | 66 | 79 | 75 | 84 | 87 | 84 | 79 | 65 | 70 | 80 |
| LWA Abstrahlung, dBA | 72 | 37 | 51 | 64 | 67 | 67 | 65 | 53 | 41 | 52 | 62 |
| Centro-M 315 max | | | | | | | | | | | |
| LWA saugseitig, dBA | 94 | 63 | 81 | 88 | 86 | 88 | 84 | 80 | 68 | 73 | 83 |
| LWA druckseitig, dBA | 92 | 67 | 81 | 77 | 86 | 88 | 86 | 81 | 66 | 72 | 82 |
| LWA Abstrahlung, dBA | 74 | 38 | 53 | 66 | 69 | 69 | 67 | 54 | 42 | 54 | 64 |

CENTRO-M 355 L

| Schalleistung, A-bewertet | Gesamt | Frequenzband, Hz | | | | | | | | LpA 3 m, dBA | LpA 1 m, dBA |
|---------------------------|--------|------------------|-----|-----|-----|------|------|------|------|--------------|--------------|
| | | 63 | 125 | 250 | 500 | 1000 | 2000 | 4000 | 8000 | | |
| LWA saugseitig, dBA | 95 | 57 | 82 | 80 | 84 | 90 | 91 | 86 | 75 | 74 | 84 |
| LWA druckseitig, dBA | 96 | 61 | 74 | 84 | 81 | 90 | 93 | 85 | 77 | 75 | 85 |
| LWA Abstrahlung, dBA | 78 | 33 | 55 | 64 | 72 | 74 | 74 | 64 | 56 | 58 | 68 |



ABLÜFTER FÜR DEN
GEWERBLICHEN
EINSATZ

| Kenndaten | Centro-M 400 | | Centro-M 450 | |
|---------------------------------------|--------------|------------|--------------|-------------|
| | | | | |
| Versorgungsspannung, V | 1 ~ 230 | | 1 ~ 230 | |
| Frequenz, Hz | 50 | 60 | 50 | 60 |
| Leistungsaufnahme, W | 460 | 673 | 665 | 1250 |
| Stromaufnahme, A | 2,23 | 3,05 | 2,89 | 5,40 |
| Förderleistung, m³/h (l/s) | 3090 (858) | 3500 (972) | 5300 (1472) | 6280 (1745) |
| Drehzahl, min ⁻¹ | 1370 | 1585 | 1265 | 1560 |
| Geräuschpegel bei 3 m Entfernung, dBA | 61 | 64 | 65 | 73 |
| Fördermitteltemperatur, °C | -40...+80 | -40...+55 | -40...+70 | -25...+60 |
| SEV-Klasse | - | - | - | - |
| Schutzart | IPX4 | | IPX4 | |
| Motorschutzart | IP44 | | IP44 | |
| ErP | - | - | 2018 | - |
| Artikelnummer | 8015229 | | 8015236 | |

CENTRO-M 400

| Schallleistung, A-bewertet | Gesamt | Frequenzband, Hz | | | | | | | | LpA 3 m, dBA | LpA 1 m, dBA |
|----------------------------|--------|------------------|-----|-----|-----|------|------|------|------|--------------|--------------|
| | | 63 | 125 | 250 | 500 | 1000 | 2000 | 4000 | 8000 | | |
| LWA saugseitig, dBA | 97 | 59 | 84 | 82 | 86 | 92 | 93 | 88 | 78 | 77 | 87 |
| LWA druckseitig, dBA | 96 | 61 | 75 | 85 | 82 | 90 | 94 | 86 | 78 | 76 | 86 |
| LWA Abstrahlung, dBA | 81 | 35 | 57 | 66 | 75 | 77 | 77 | 66 | 58 | 61 | 71 |

CENTRO-M 450

| Schallleistung, A-bewertet | Gesamt | Frequenzband, Hz | | | | | | | | LpA 3 m, dBA | LpA 1 m, dBA |
|----------------------------|--------|------------------|-----|-----|-----|------|------|------|------|--------------|--------------|
| | | 63 | 125 | 250 | 500 | 1000 | 2000 | 4000 | 8000 | | |
| LWA saugseitig, dBA | 98 | 59 | 85 | 83 | 87 | 93 | 94 | 89 | 78 | 78 | 88 |
| LWA druckseitig, dBA | 98 | 63 | 76 | 87 | 84 | 92 | 95 | 88 | 80 | 78 | 88 |
| LWA Abstrahlung, dBA | 86 | 37 | 60 | 70 | 79 | 81 | 81 | 70 | 61 | 65 | 75 |

