

Centro-M

Канальные центробежные вентиляторы

Применение

- Вытяжные, приточные или приточно-вытяжные системы вентиляции различных помещений.
- Прямой монтаж в систему вентиляционных каналов.
- Для воздуховодов диаметром от 100 до 450 мм.



Производительность:
до 6280 м³/ч
1745 л/с



Потребляемая мощность:
от 45 Вт



Уровень звукового давления:
от 38 дБА



Конструкция

- Корпус изготавливается из стали и окрашивается специальной полимерной краской.
- Форма корпуса аэродинамически оптимизирована.
- Наружная клеммная коробка для подключения питания.

Двигатель

- Однофазный двигатель с внешним ротором и центробежным рабочим колесом с назад загнутыми лопатками.
- Оснащен шариковыми подшипниками для большего срока эксплуатации.
- Снабжен встроенной тепловой защитой с автоматическим перезапуском.
- Рабочее колесо динамически сбалансировано.
- В определенных типоразмерах доступен двигатель повышенной мощности (**Centro-M max**).
- Для вентиляции помещений с повышенными требованиями к уровню шума доступны малошумные исполнения (**Centro-M L**).

Управление и регулирование скорости

- Ступенчатая регулировка с помощью автотрансформаторного регулятора (приобретается отдельно).

Монтаж

- Установка без ограничений в любом положении.
- Вентиляторы типоразмером от 100 до 315 мм крепятся к стене или потолку с помощью монтажных кронштейнов, поставляемых в комплекте.
- Вентиляторы типоразмером от 355 до 450 мм крепятся с помощью монтажных уголков, закрепленных на корпусе.
- Гибкие воздуховоды закрепляются на патрубках вентилятора с помощью хомутов.



Centro-M 100 – Centro-M 315



Centro-M 355 – Centro-M 450

Модификации и опции

- max:** двигатель повышенной мощности.
- L:** двигатель пониженной мощности и меньшим уровнем шума.
- E:** экономичный двигатель с низким энергопотреблением.
- FR1 (для типоразмеров 100-315):** плавный регулятор скорости от 0 до 100 % и кабель питания с сетевой вилкой.



- G1:** регулятор скорости, регулятор температуры с выносным датчиком температуры, кабель питания с сетевой вилкой.
- W1:** кабель питания с сетевой вилкой.

Аксессуары

Шумоглушители



SD

Фильтр-боксы



KFBK

KFBT

Электрические нагреватели



EKH

Водяные нагреватели



WKN

Обратные клапаны



VRV

Заслонки



VK / VKA

Хомуты



K

Регуляторы скорости



CDT1 E



CDT E1.8



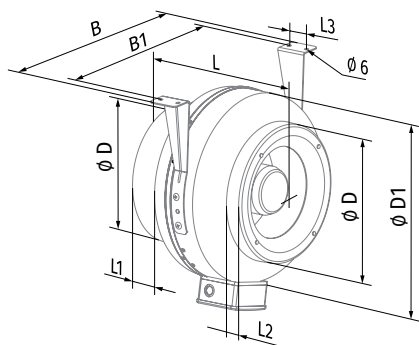
CDTE E... TP

Условное обозначение

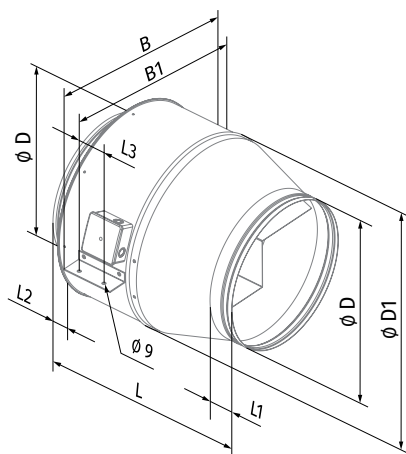
Серия	Диаметр патрубка, мм	Модификация двигателя	Опции
Centro-M	100; 125; 150; 160; 200; 250; 315; 355; 400; 450	max: двигатель повышенной мощности L: двигатель пониженной мощности E: двигатель с низким энергопотреблением	FR1 (для типоразмеров 100-315): плавный регулятор скорости от 0 до 100 % и кабель питания с сетевой вилкой G1: регулятор скорости, регулятор температуры с наружным датчиком температуры, кабель питания с сетевой вилкой W1: кабель питания с сетевой вилкой

Габаритные размеры, мм

Модель	∅ D	∅ D1	B	B1	L	L1	L2	L3	Масса, кг
Centro-M 100 L	98	255	310	270	205	20	25	30	2,1
Centro-M 100	98	255	310	270	205	20	25	30	2,4
Centro-M 125 L	123	255	310	270	205	20	25	30	2,9
Centro-M 125	123	255	310	270	205	20	25	30	3,2
Centro-M 150	149	345	395	355	200	20	20	40	4,7
Centro-M 150 max	149	345	395	355	230	20	20	40	5,4
Centro-M 160	159	305	360	320	220	25	25	30	5,0
Centro-M 160 max	158	340	390	350	245	25	20	40	6,4
Centro-M 200	198	345	395	355	255	25	30	40	6,6
Centro-M 200 max	198	345	395	355	255	25	30	40	8,3
Centro-M 250 E	248	345	395	355	250	25	30	40	6,2
Centro-M 250	248	345	395	355	250	25	30	40	8,4
Centro-M 315	314	405	455	415	260	30	30	40	8,0
Centro-M 315 max	314	405	455	415	290	30	30	40	8,8
Centro-M 355 L	353	460	522	522	506	60	60	70	18,8
Centro-M 400	398	570	663	634	570	60	60	70	25,1
Centro-M 450	448	608	700	670	644	60	60	80	27,26



Centro-M 100 – Centro-M 315



Centro-M 355 – Centro-M 450

Технические характеристики

Параметры	Centro-M 100 L		Centro-M 100		Centro-M 125 L		Centro-M 125	
Напряжение питания, В	1 ~ 220-240		1 ~ 220-240		1 ~ 220-240		1 ~ 220-240	
Частота, Гц	50	60	50	60	50	60	50	60
Потребляемая мощность, Вт	45	50	60	82	47	54	64	85
Потребляемый ток, А	0,24	0,23	0,28	0,36	0,25	0,24	0,29	0,37
Максимальная производительность, м³/ч (л/с)	233 (65)	267 (74)	279 (78)	278 (77)	326 (91)	370 (103)	360 (100)	357 (99)
Частота вращения, мин⁻¹	2780	3300	2840	3320	2760	3240	2840	3300
Уровень звукового давления на расст. 3 м, дБА	38	39	40	41	37	38	40	42
Температура перемещаемого воздуха, °С	-25...+45		-25...+45		-25...+45		-25...+45	
Класс энергоэффективности	C		C		C		C	
Защита	IPX4		IPX4		IPX4		IPX4	
Защита двигателя	IP44		IP44		IP44		IP44	
ErP	2018		2018		2018		2018	

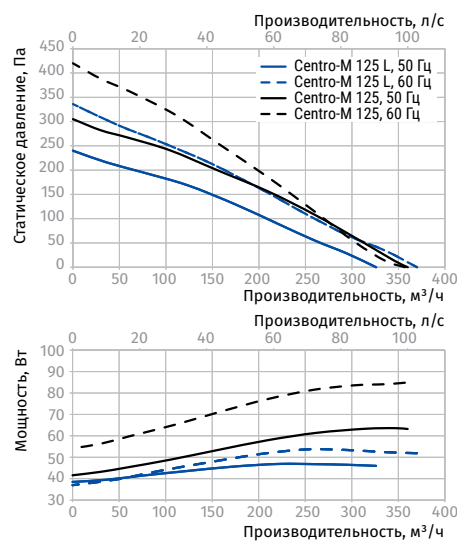
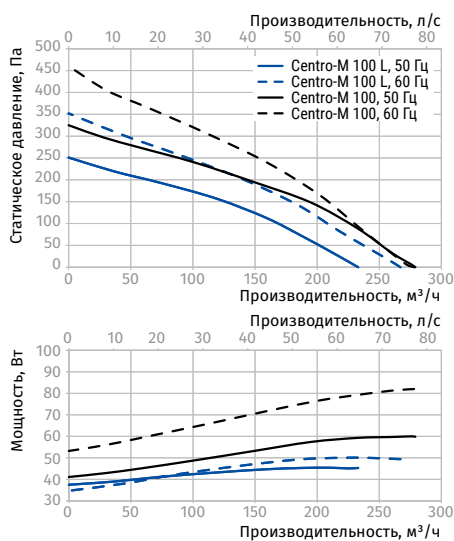
Для соответствия требованиям ErP 2018 необходимо применять регулятор скорости и типологию управления local demand control (подключить датчик).

CENTRO-M 100 L, CENTRO-M 100

Уровень звуковой мощности по фильтру А	Общ.	Октавные полосы, Гц								LpA 3 м	LpA 1 м
		63	125	250	500	1000	2000	4000	8000		
Centro-M 100 L											
LWA ко входу, дБА	78	56	70	77	68	63	59	53	43	58	68
LWA к выходу, дБА	77	63	70	75	67	60	56	52	41	57	67
LWA к окружению, дБА	59	27	47	49	53	54	51	42	32	38	48
Centro-M 100											
LWA ко входу, дБА	84	56	76	82	72	68	65	59	50	63	73
LWA к выходу, дБА	83	63	76	81	71	65	62	57	49	62	72
LWA к окружению, дБА	60	29	44	52	55	54	54	44	31	40	50

CENTRO-M 125 L, CENTRO-M 125

Уровень звуковой мощности по фильтру А	Общ.	Октавные полосы, Гц								LpA 3 м	LpA 1 м
		63	125	250	500	1000	2000	4000	8000		
Centro-M 125 L											
LWA ко входу, дБА	79	57	71	77	69	64	60	54	43	58	68
LWA к выходу, дБА	78	64	71	76	68	61	57	53	41	58	68
LWA к окружению, дБА	58	27	46	48	52	53	50	41	32	37	47
Centro-M 125											
LWA ко входу, дБА	83	60	75	81	73	67	63	57	46	62	72
LWA к выходу, дБА	82	67	75	80	72	64	60	55	44	61	71
LWA к окружению, дБА	61	28	49	51	55	57	53	44	34	40	50



Параметры	Centro-M 150		Centro-M 150 max		Centro-M 160		Centro-M 160 max	
Напряжение питания, В	1 ~ 220-240		1 ~ 220-240		1 ~ 220-240		1 ~ 220-240	
Частота, Гц	50	60	50	60	50	60	50	60
Потребляемая мощность, Вт	100	125	127	174	99	137	121	170
Потребляемый ток, А	0,45	0,55	0,55	0,76	0,44	0,61	0,53	0,75
Максимальная производительность, м³/ч (л/с)	580 (161)	610 (169)	710 (197)	750 (208)	567 (158)	575 (160)	690 (192)	730 (203)
Частота вращения, мин⁻¹	2700	3100	2760	3150	2770	3160	2800	3210
Уровень звукового давления на расст. 3 м, дБА	45	46	48	49	45	47	48	49
Температура перемещаемого воздуха, °С	-25...+45		-25...+45		-25...+45		-25...+45	
Класс энергоэффективности	C	-	C	-	C	-	C	-
Защита	IPX4		IPX4		IPX4		IPX4	
Защита двигателя	IP44		IP44		IP44		IP44	
ErP	2018	-	2018	-	2018	-	2018	-

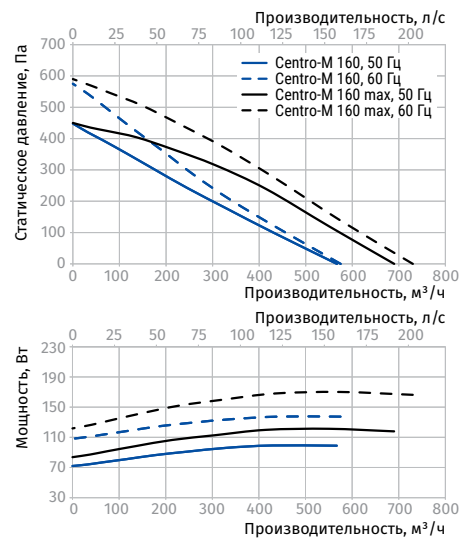
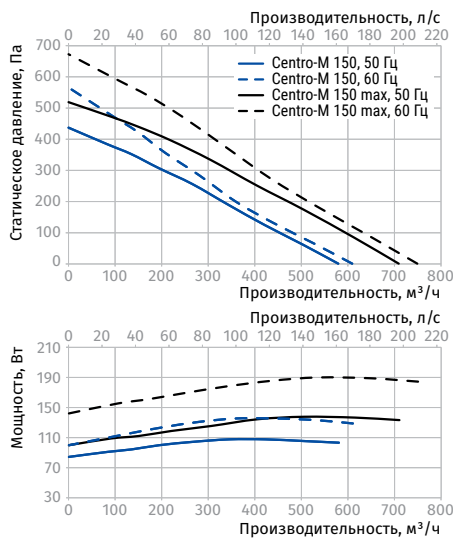
Для соответствия требованиям ErP 2018 необходимо применять регулятор скорости и типологию управления local demand control (подключить датчик).

CENTRO-M 150, CENTRO-M 150 MAX

Уровень звуковой мощности по фильтру А	Общ.	Октавные полосы, Гц								LpA 3 м	LpA 1 м
		63	125	250	500	1000	2000	4000	8000		
Centro-M 150											
LWA ко входу, дБА	90	53	87	86	75	74	71	68	54	69	79
LWA к выходу, дБА	90	53	88	85	72	71	66	65	52	69	79
LWA к окружению, дБА	66	28	49	58	60	60	60	50	37	45	55
Centro-M 150 max											
LWA ко входу, дБА	94	56	91	90	79	78	75	71	57	74	84
LWA к выходу, дБА	94	56	92	89	76	75	69	68	55	74	84
LWA к окружению, дБА	68	29	51	61	63	63	63	52	39	48	58

CENTRO-M 160, CENTRO-M 160 MAX

Уровень звуковой мощности по фильтру А	Общ.	Октавные полосы, Гц								LpA 3 м	LpA 1 м
		63	125	250	500	1000	2000	4000	8000		
Centro-M 160											
LWA ко входу, дБА	88	52	85	84	74	73	70	67	53	68	78
LWA к выходу, дБА	87	51	85	82	70	69	64	63	50	67	77
LWA к окружению, дБА	65	28	48	58	58	60	59	51	38	45	55
Centro-M 160 max											
LWA ко входу, дБА	93	55	90	89	78	77	74	71	56	73	83
LWA к выходу, дБА	93	55	92	88	75	74	69	68	54	73	83
LWA к окружению, дБА	68	29	51	60	63	63	63	52	38	48	58



Параметры	Centro-M 200		Centro-M 200 max		Centro-M 250 E		Centro-M 250	
Напряжение питания, В	1 ~ 220-240		1 ~ 220-240		1 ~ 220-240		1 ~ 220-240	
Частота, Гц	50	60	50	60	50	50	60	60
Потребляемая мощность, Вт	135	182	193	240	95	194	240	240
Потребляемый ток, А	0,59	0,79	0,84	1,05	0,47	0,85	1,05	1,05
Максимальная производительность, м³/ч (л/с)	1070 (294)	1220 (339)	1150 (319)	1200 (333)	900 (250)	1420 (394)	1520 (422)	1520 (422)
Частота вращения, мин⁻¹	2710	3120	2780	2850	2050	2790	2860	2860
Уровень звукового давления на расст. 3 м, дБА	48	50	49	49	47	50	51	51
Температура перемещаемого воздуха, °С	-25...+45		-25...+45		-25...+45		-25...+45	
Класс энергоэффективности	C	-	-	-	C	-	-	-
Защита	IPX4		IPX4		IPX4		IPX4	
Защита двигателя	IP44		IP44		IP44		IP44	
ErP	2018	-	2018	-	2018	2018	2018	-

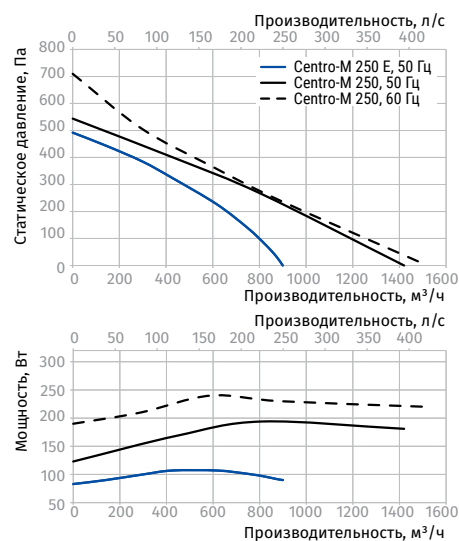
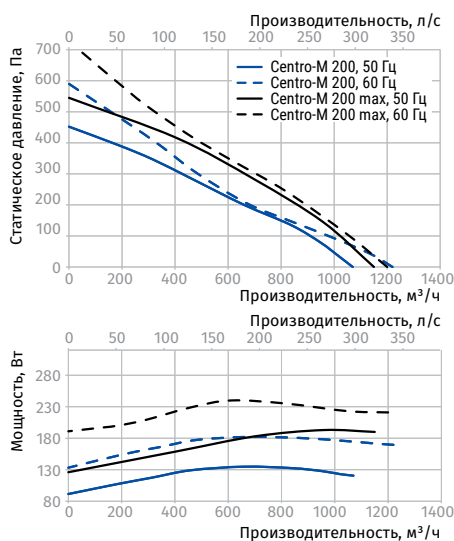
Для соответствия требованиям ErP 2018 необходимо применять регулятор скорости и типологию управления local demand control (подключить датчик).

CENTRO-M 200, CENTRO-M 200 MAX

Уровень звуковой мощности по фильтру А	Общ.	Октавные полосы, Гц							LpA 3 м	LpA 1 м	
		63	125	250	500	1000	2000	4000			8000
Centro-M 200											
LWA ко входу, дБА	90	49	78	87	81	81	82	74	63	69	79
LWA к выходу, дБА	87	46	77	81	79	79	82	74	64	67	77
LWA к окружению, дБА	68	29	52	60	63	63	62	53	39	48	58
Centro-M 200 max											
LWA ко входу, дБА	95	56	92	91	79	78	75	72	57	74	84
LWA к выходу, дБА	94	56	92	89	75	74	69	68	54	74	84
LWA к окружению, дБА	70	29	52	62	64	64	64	53	39	49	59

CENTRO-M 250 E, CENTRO-M 250

Уровень звуковой мощности по фильтру А	Общ.	Октавные полосы, Гц							LpA 3 м	LpA 1 м	
		63	125	250	500	1000	2000	4000			8000
Centro-M 250 E											
LWA ко входу, дБА	89	60	76	83	81	83	79	75	64	68	78
LWA к выходу, дБА	87	63	75	72	80	82	80	75	62	66	76
LWA к окружению, дБА	67	34	48	59	62	62	60	49	38	47	57
Centro-M 250											
LWA ко входу, дБА	90	61	78	85	83	85	81	77	65	70	80
LWA к выходу, дБА	88	64	77	73	82	84	82	77	63	68	78
LWA к окружению, дБА	71	38	52	62	66	65	64	58	44	50	60



Параметры	Centro-M 315		Centro-M 315 max	Centro-M 315 max (220V/60Hz)
Напряжение питания, В	1 ~ 220-240		1 ~ 220-240	1 ~ 220-240
Частота, Гц	50	60	50	60
Потребляемая мощность, Вт	171	241	295	285
Потребляемый ток, А	0,77	1,05	1,34	1,23
Максимальная производительность, м³/ч (л/с)	1440 (400)	1550 (431)	1920 (533)	1655 (460)
Частота вращения, мин⁻¹	2600	2850	2720	3024
Уровень звукового давления на расст. 3 м, дБА	52	53	54	56
Температура перемещаемого воздуха, °С	-25...+45		-25...+45	-25...+50
Класс энергоэффективности	-	-	-	-
Защита	IPX4		IPX4	IPX4
Защита двигателя	IP44		IP44	IP44
ErP	2018	-	2018	-

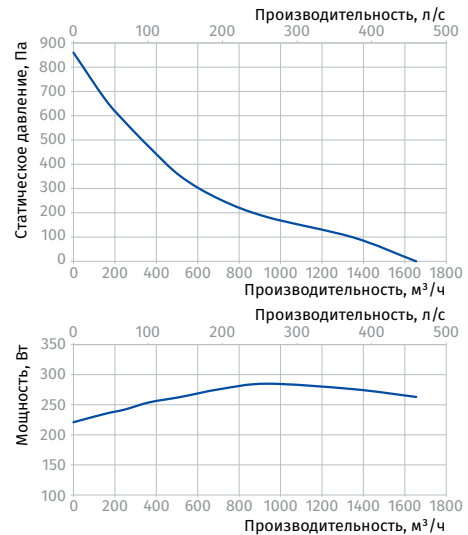
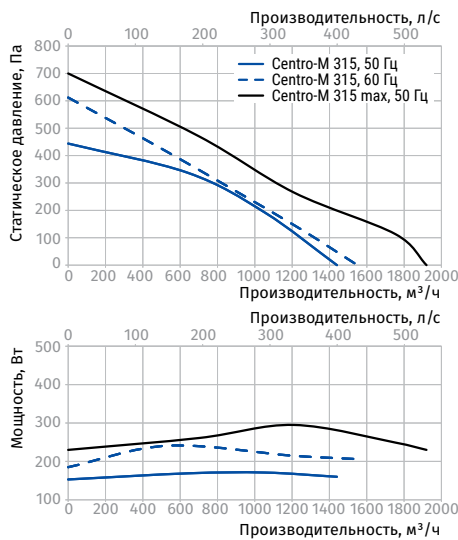
Для соответствия требованиям ErP 2018 необходимо применять регулятор скорости и типологию управления local demand control (подключить датчик).

CENTRO-M 315, CENTRO-M 315 MAX

Уровень звуковой мощности по фильтру А	Общ.	Октавные полосы, Гц								LpA 3 м	LpA 1 м
		63	125	250	500	1000	2000	4000	8000		
Centro-M 315											
LWA ко входу, дБА	92	62	80	87	85	87	83	79	66	71	81
LWA к выходу, дБА	91	66	79	75	84	87	84	79	65	70	80
LWA к окружению, дБА	72	37	51	64	67	67	65	53	41	52	62
Centro-M 315 max											
LWA ко входу, дБА	94	63	81	88	86	88	84	80	68	73	83
LWA к выходу, дБА	92	67	81	77	86	88	86	81	66	72	82
LWA к окружению, дБА	74	38	53	66	69	69	67	54	42	54	64

CENTRO-M 315 MAX (220V/60HZ)

Уровень звуковой мощности по фильтру А	Общ.	Октавные полосы, Гц								LpA 3 м	LpA 1 м
		63	125	250	500	1000	2000	4000	8000		
LWA ко входу, дБА	92	67	81	77	86	88	86	81	66	72	82
LWA к выходу, дБА	92	62	80	87	85	87	83	79	66	71	81
LWA к окружению, дБА	77	55	75	71	57	48	41	41	34	56	66



Параметры	Centro-M 355 L		Centro-M 400	
Напряжение питания, В	1 ~ 220-240		1 ~ 220-240	
Частота, Гц	50	60	50	60
Потребляемая мощность, Вт	233	297	460	673
Потребляемый ток, А	1,06	1,30	2,23	3,05
Максимальная производительность, м³/ч (л/с)	2250 (625)	2350 (653)	3090 (858)	3500 (972)
Частота вращения, мин⁻¹	1375	1620	1370	1585
Уровень звукового давления на расст. 3 м, дБА	58	59	61	64
Температура перемещаемого воздуха, °С	-25...+45		-40...+80	
Класс энергоэффективности	-	-	-	-
Защита	IPX4		IPX4	
Защита двигателя	IP44		IP44	
ErP	2018	-	-	-

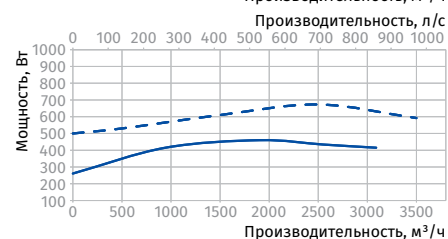
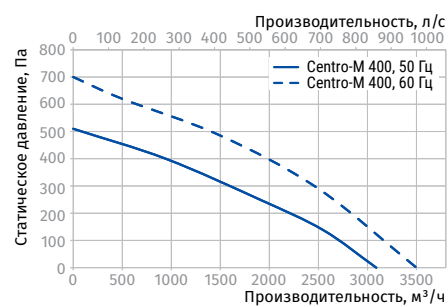
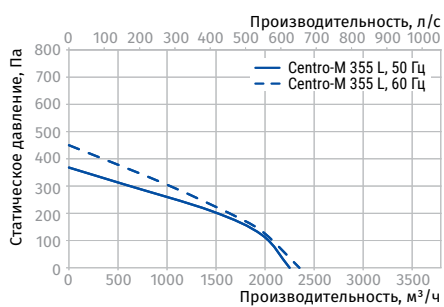
Для соответствия требованиям ErP 2018 необходимо применять регулятор скорости и типологию управления local demand control (подключить датчик).

CENTRO-M 355 L

Уровень звуковой мощности по фильтру А	Общ.	Октавные полосы, Гц								LpA 3 м	LpA 1 м
		63	125	250	500	1000	2000	4000	8000		
L _{WA} ко входу, дБА	95	57	82	80	84	90	91	86	75	74	84
L _{WA} к выходу, дБА	96	61	74	84	81	90	93	85	77	75	85
L _{WA} к окружению, дБА	78	33	55	64	72	74	74	64	56	58	68

CENTRO-M 400

Уровень звуковой мощности по фильтру А	Общ.	Октавные полосы, Гц								LpA 3 м	LpA 1 м
		63	125	250	500	1000	2000	4000	8000		
L _{WA} ко входу, дБА	97	59	84	82	86	92	93	88	78	77	87
L _{WA} к выходу, дБА	96	61	75	85	82	90	94	86	78	76	86
L _{WA} к окружению, дБА	81	35	57	66	75	77	77	66	58	61	71



Параметры	Centro-M 450	
Напряжение питания, В	1 ~ 220-240	
Частота, Гц	50	60
Потребляемая мощность, Вт	665	1250
Потребляемый ток, А	2,89	5,40
Максимальная производительность, м³/ч (л/с)	5300 (1472)	6280 (1745)
Частота вращения, мин⁻¹	1265	1560
Уровень звукового давления на расст. 3 м, дБА	65	73
Температура перемещаемого воздуха, °С	-40...+70	-25...+60
Класс энергоэффективности	-	-
Защита	IPX4	
Защита двигателя	IP44	
EgP	2018	-

Для соответствия требованиям EgP 2018 необходимо применять регулятор скорости и типологию управления local demand control (подключить датчик).

CENTRO-M 450

Уровень звуковой мощности по фильтру А	Общ.	Октавные полосы, Гц								LpA 3 м	LpA 1 м
		63	125	250	500	1000	2000	4000	8000		
L _{WA} ко входу, дБА	98	59	85	83	87	93	94	89	78	78	88
L _{WA} к выходу, дБА	98	63	76	87	84	92	95	88	80	78	88
L _{WA} к окружению, дБА	86	37	60	70	79	81	81	70	61	65	75

