

CP-2

Дренажный насос

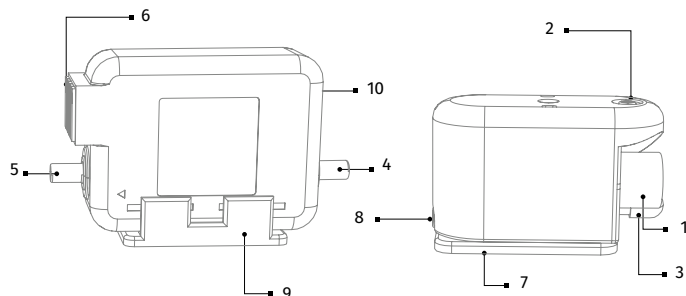
Особенности

- Дренажный насос предназначен для откачивания и слива конденсата, который может образовываться в рекуператоре в процессе теплообмена.



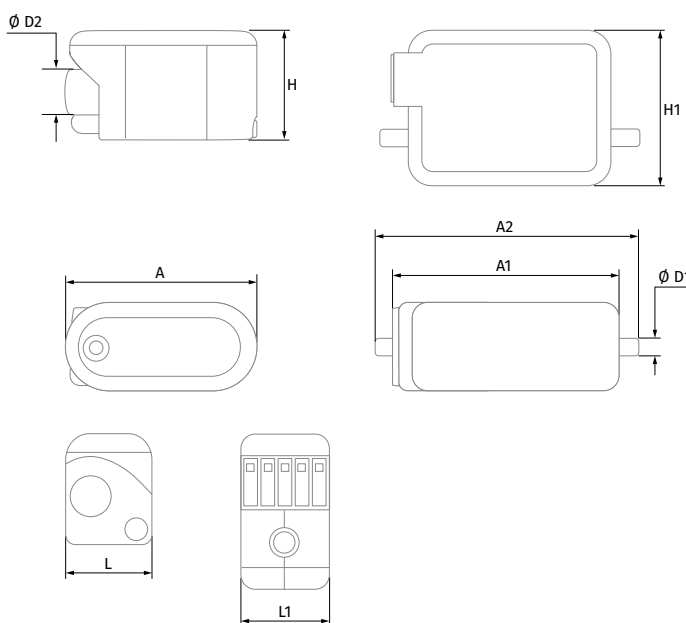
Конструкция

- вход для конденсата
- штуцер для забора воздуха для трубки \varnothing 4x6 мм
- штуцер для слива конденсата для трубки \varnothing 4x6 мм
- 8** – штуцер для соединительной трубки \varnothing 4x6 мм
- штуцер для трубки отвода конденсата \varnothing 4x6 мм
- съёмный клеммник
- пластина крепления
- 9 – фиксатор помпы
- гнездо для съёмного электрокабеля



Габаритные размеры, мм

Модель	\varnothing D2	\varnothing D1	A	A1	A2	H	H1	L	L1
CP-2	18	5	68	68	82	55	38	32	30



Монтаж

- Монтаж насоса CP-2 возможен как в горизонтальном, так и вертикальном положении. Резервуар дренажного насоса должен монтироваться только в горизонтальном положении согласно паспорту изделия.

Технические характеристики

Параметры	CP-2
Производительность, л/ч	7
Максимальная высота всасывания, м	2
Максимальная высота подачи конденсата по вертикали, м	7
Напряжение, В/Гц	230/50
Уровень шума, дБА	21
Потребляемая мощность, Вт	19
Параметры сигнального контакта C - NO, A	8