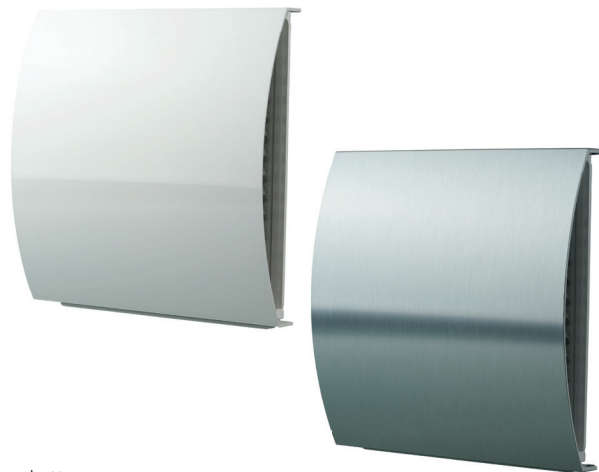


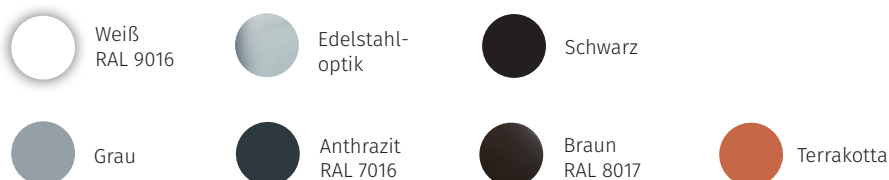
AH-10 DUO 160

Kunststoff-Lüftungshaube für DUO, außen



Eigenschaften

- Außenhaube für Fort- und Zuluft-Anschlüsse in Wohn-, Gewerbe- und Industriegebäuden
- Außenwandmontage

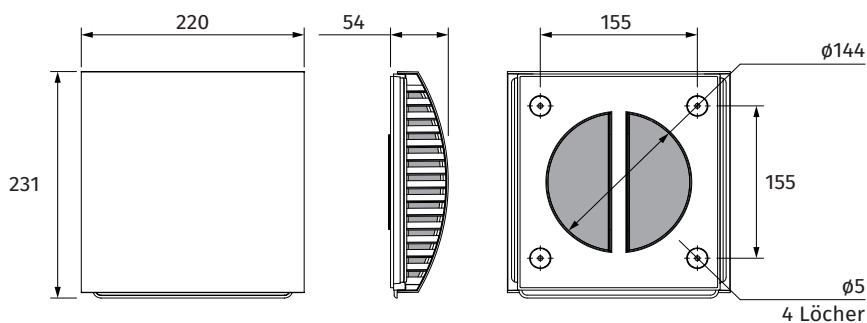


Aufbau

- Hergestellt aus ASA-Kunststoff
- UV-beständig
- Feuerbeständig
- **AH-10 DUO 160** zum Anschluss an Lüftungsrohre mit einem Durchmesser von 150 und 160 mm
- Eine Kondensatabtropfkante sorgt dafür, dass entstehendes Kondensat abtropfen kann, ohne die Wand zu berühren.
- **AH-10 Edelstahloptik 160 DUO** – mit Aluminium-Abdeckung in Edelstahloptik

Außenabmessungen

Modell	Außenabmessungen, mm				Effektiver Querschnitt, m ²	Artikelnummer
	B	H	L	D		
AH-10 weiß 160 DUO	220	231	54	144	0,00632	8058608
AH-10 Edelstahloptik 160 DUO	220	231	54	144	0,00632	8058615
AH-10 grau 160 DUO	220	231	54	144	0,00632	8058639
AH-10 anthrazit 160 DUO	220	231	54	144	0,00632	8066986
AH-10 braun 160 DUO	220	231	54	144	0,00632	8058646
AH-10 schwarz 160 DUO	220	231	54	144	0,00632	8058622
AH-10 terrakotta 160 DUO	220	231	54	144	0,00632	8058653



Technische Daten

