

HELIX

Radialventilator



Eigenschaften

- Für Zu- und Abluftsysteme verschiedener Räume
- Geeignet als Einzelelemente für Entlüftungs- oder Klimaanlage
- Kompatibel mit Lüftungsrohren und Flachkanälen



Förderleistung:
bis 2000 m³/h
556 l/s



Leistung:
ab 125 W



Schalldruckpegel:
ab 62 dBA



Aufbau

- Kompaktes Spiralgehäuse aus Stahl, mit spezieller Polymerfarbe beschichtet.
- Ansaugflansch mit rundem Querschnitt und Ausblasflansch mit rechteckigem Querschnitt für Anschluss an entsprechende Luftleitungen.
- Externer Anschlusskasten für Stromanschluss.
- Die Ventilatoren sind mit Winkeln und Befestigungsplatte für einfache Befestigung an einer beliebigen glatten Oberfläche ausgestattet.

Motor

- Zwei- oder vierpoliger Asynchronmotor mit Außenrotor und Radiallaufrad mit nach vorne gekrümmten Schaufeln.
- Kugelgelagerter Motor für Dauerbetrieb
- Thermischer Überlastungsschutz mit automatischem Neustart
- Dynamisch ausgewuchtete Turbine

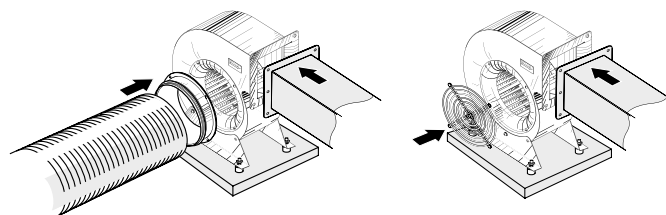
Drehzahlregelung

- Stufenlose Drehzahlregelung über externe Thyristorsteuerung oder stufenweise Drehzahlregelung über externen Spartrafo (beide separat bestellbar)

Montage

- Der Ventilator kann als eine Einzeleinheit sowie als ein Bestandteil von Lüftungskammern oder Klimaanlage montiert werden.
- Anschlussmöglichkeit für zwei Lüftungsrohre, für einen viereckigen Austrittskanal über den Flansch auf dem Gehäuse sowie für ein Eintritts-Lüftungsrohr über den Anschlussflansch **FRZ-H**. Separat bestellbar.

- Bei Anschluss eines viereckigen Austrittskanals muss die Austrittsöffnung mit dem Schutzgitter **SG-H** bedeckt werden, um das Eindringen von Fremdkörpern in den Ventilator zu verhindern. Separat bestellbar.
- Zur Geräusch- und Schwingungsdämpfung werden die Gummi-



Schwingungsdämpfer **SI-G** eingesetzt. Diese reduzieren die dynamische Belastungen und erhöhen die Zuverlässigkeit und Dauerhaftigkeit des Ventilators. Die Schwingungsdämpfer werden über entsprechende Öffnungen in der Montageplatte befestigt. Separat bestellbar.

- Stromanschluss erfolgt über externen Anschlusskasten mit abgedichtetem Kabeleingang.



SI-G

Bezeichnungsschlüssel

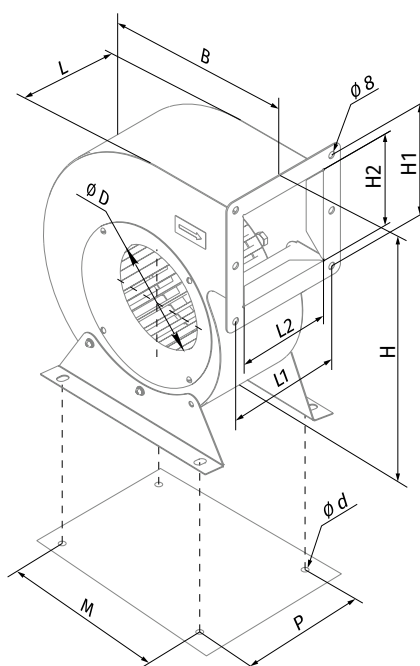
Serie	Durchmesser und Breite des Laufrades, mm	Motor	
		Polzahl	Phasenzahl
Helix	140x60; 160x62; 160x90; 180x92; 200x80; 200x102; 225x102; 250x140	2; 4	E: einphasig

Zubehör

Schalldämpfer	Luftfilter-Boxen	Elektrisches Heizregister	Warmwasser-Heizregister	Rückschlagklappe	Verschlussklappe	Drehzahlregler
						
SD	KFBK / KFBT	EKH	WKH	VRV	VKA	CDT E1.8

Außenabmessungen, mm

Modell	Ø D	B	H	H1	H2	L	L1	L2	P	M	Gewicht, kg
Helix 140x60 2E	140	243	287	125	93	86	110	78	116	150	3,7
Helix 160x62 2E	160	277	324	136	106	106	130	98	122	200	4,8
Helix 160x90 2E	160	277	324	136	106	136	158	127	168	200	5,1
Helix 180x92 4E	180	311	360	150	120	148	170	140	181	230	7,1
Helix 200x80 4E	200	335	398	165	134	121	140	113	150	240	6,8
Helix 200x102 4E	200	335	398	165	134	157	175	148	185	240	7,3
Helix 225x102 4E	225	365	441	210	171	145	170	137	178	250	11,2
Helix 250x102 4E	250	410	485	230	191	165	190	157	198	270	16,3
Helix 250x140 4E	250	410	485	230	191	205	230	197	238	270	15,5


Zubehör-Auswahltabelle

Modell	Schwingungsdämpfer	Artikelnummer	Flansch	Artikelnummer	Gitter	Artikelnummer
Helix 140x60 2E	SI-G 8	8027536	FRZ-H 140	auf Anfrage	SG-H 140	auf Anfrage
Helix 160x62 2E	SI-G 8	8027536	FRZ-H 160	auf Anfrage	SG-H 160	8029653
Helix 160x90 2E	SI-G 8	8027536	FRZ-H 160	auf Anfrage	SG-H 160	8029653
Helix 180x92 4E	SI-G 8	8027536	FRZ-H 180	auf Anfrage	SG-H 180	auf Anfrage
Helix 200x80 4E	SI-G 8	8027536	FRZ-H 200	auf Anfrage	SG-H 200	auf Anfrage
Helix 200x102 4E	SI-G 8	8027536	FRZ-H 200	auf Anfrage	SG-H 200	8075001
Helix 225x102 4E	SI-G 16	8027505	FRZ-H 225	auf Anfrage	SG-H 225	auf Anfrage
Helix 250x102 4E	SI-G 16	8027505	FRZ-H 250	auf Anfrage	SG-H 250	auf Anfrage
Helix 250x140 4E	SI-G 16	8027505	FRZ-H 250	auf Anfrage	SG-H 250	auf Anfrage

Technische Daten

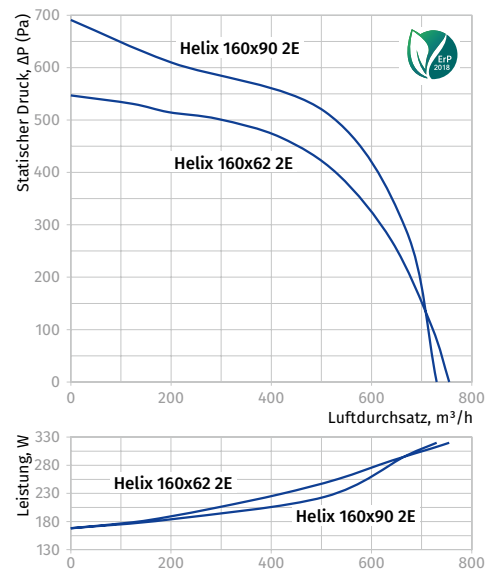
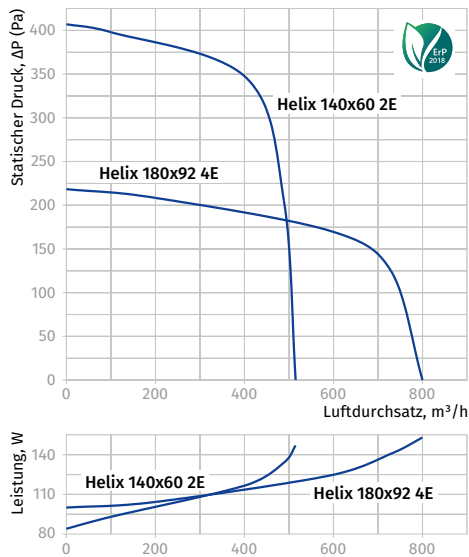
Kenndaten	Helix 140x60 2E	Helix 160x62 2E	Helix 160x90 2E	Helix 180x92 4E	Helix 200x80 4E	Helix 200x102 4E	Helix 225x102 4E	Helix 250x102 4E	Helix 250x140 4E
Versorgungsspannung, V	1 ~ 230	1 ~ 230	1 ~ 230	1 ~ 230	1 ~ 230	1 ~ 230	1 ~ 230	1 ~ 230	1 ~ 230
Frequenz, Hz	50	50	50	50	50	50	50	50	50
Leistungsaufnahme, W	148	320	320	160	125	280	395	810	570
Stromaufnahme, A	0,64	1,48	1,48	0,70	0,55	1,25	1,98	3,65	2,48
Förderleistung, m ³ /h (l/s)	515 (143)	755 (210)	730 (203)	800 (222)	730 (203)	1350 (375)	1480 (411)	2000 (556)	2000 (556)
Drehzahl, min ⁻¹	2820	2630	2745	1465	1430	1475	1330	1330	1310
Geräuschpegel bei 3 m Entfernung, dBA	68	70	70	62	63	65	69	63	60
Fördermitteltemperatur, °C	-25...+45	-25...+50	-25...+45	-25...+45	-25...+45	-25...+40	-40...+70	-40...+70	-40...+70
SEV-Klasse	C	C	C	B	B	-	-	-	-
Schutzart	IPX4	IPX4	IPX4	IPX4	IPX4	IPX4	IPX4	IPX4	IPX4
Motorschutzart	IP44	IP44	IP44	IP44	IP44	IP44	IP44	IP44	IP44
ErP	2018	2018	2018	2018	2018	-	-	-	-

HELIX 140x60 2E, HELIX 180x92 4E

Schalleistung, A-bewertet	Gesamt	Frequenzband, Hz							
		63	125	250	500	1000	2000	4000	8000
Helix 140x60 2E									
LWA saugseitig, dBA	60	44	51	50	37	33	31	27	17
LWA druckseitig, dBA	58	45	53	44	43	38	31	26	19
LWA Abstrahlung, dBA	50	41	48	44	35	31	24	20	15
Helix 180x92 4E									
LWA saugseitig, dBA	56	43	54	52	38	34	30	29	17
LWA druckseitig, dBA	56	46	55	45	42	35	30	27	21
LWA Abstrahlung, dBA	52	39	47	46	35	28	24	18	17

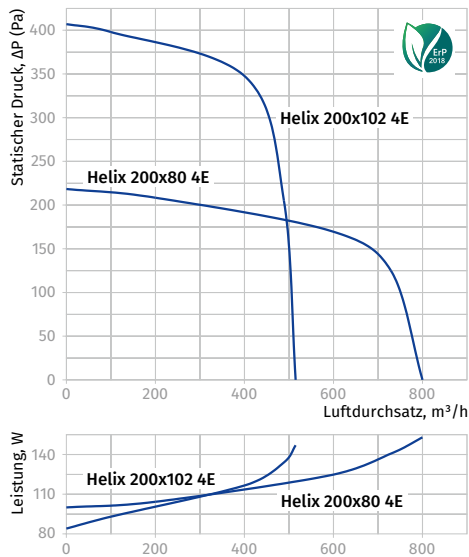
HELIX 160x90 2E, HELIX 160x62 2E

Schalleistung, A-bewertet	Gesamt	Frequenzband, Hz							
		63	125	250	500	1000	2000	4000	8000
Helix 160x90 2E									
LWA saugseitig, dBA	58	41	55	53	40	33	33	25	21
LWA druckseitig, dBA	57	45	56	46	43	36	30	26	21
LWA Abstrahlung, dBA	51	39	48	45	36	32	25	20	17
Helix 160x62 2E									
LWA saugseitig, dBA	57	42	54	54	38	34	31	28	21
LWA druckseitig, dBA	57	46	57	45	42	38	31	26	20
LWA Abstrahlung, dBA	49	37	48	42	33	29	25	19	16

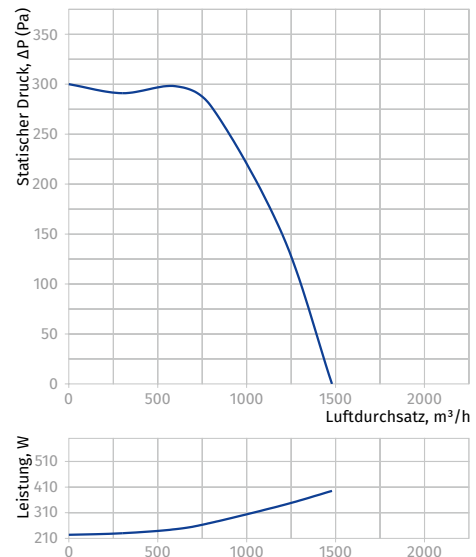


HELIX 200x102 4E, HELIX 200x80 4E

Schallleistung, A-bewertet	Gesamt	Frequenzband, Hz							
		63	125	250	500	1000	2000	4000	8000
Helix 200x102 4E									
LWA saugseitig, dBA	41	37	38	37	30	26	19	17	14
LWA druckseitig, dBA	42	40	41	36	36	25	16	17	18
LWA Abstrahlung, dBA	37	32	35	29	26	20	16	11	11
Helix 200x80 4E									
LWA saugseitig, dBA	41	38	39	34	31	29	20	18	13
LWA druckseitig, dBA	44	40	40	36	34	25	20	16	17
LWA Abstrahlung, dBA	37	33	37	30	25	21	16	13	13


HELIX 225x102 4E

Schallleistung, A-bewertet	Gesamt	Frequenzband, Hz							
		63	125	250	500	1000	2000	4000	8000
LWA saugseitig, dBA	39	37	38	38	31	28	21	17	15
LWA druckseitig, dBA	44	37	41	38	34	27	16	17	19
LWA Abstrahlung, dBA	37	31	33	31	25	20	17	13	11


HELIX 250x140 4E, HELIX 250x102 4E

Schallleistung, A-bewertet	Gesamt	Frequenzband, Hz							
		63	125	250	500	1000	2000	4000	8000
Helix 250x140 4E									
LWA saugseitig, dBA	44	44	42	36	31	22	29	21	19
LWA druckseitig, dBA	46	37	42	38	29	28	29	23	21
LWA Abstrahlung, dBA	40	34	37	31	27	21	24	17	14
Helix 250x102 4E									
LWA saugseitig, dBA	48	45	43	35	34	27	28	25	22
LWA druckseitig, dBA	47	41	43	35	30	29	32	24	23
LWA Abstrahlung, dBA	45	36	39	33	31	25	26	21	18

