

# ROHBAUTRÄGER 500 MIT GEFÄLLE

## Rohbauträger mit integriertem Gefälle

### Eigenschaften

Anstatt durch eine Kernlochbohrung, kann ein Lüftungsrohr mit 160 mm Anschlussdurchmesser (z.B. bei Geräten der VENTO Expert Serie) mittels Rohbauträger 500 mit Gefälle bereits in der Rohbauphase eingemauert werden.

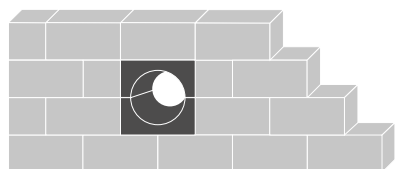
Der Rohbauträger besteht aus EPS und wird während der Rohbauphase in die Wand eingemauert. Das macht eine nachträgliche Kernlochbohrung überflüssig, spart somit einige Arbeitsgänge und bringt folgende Vorteile:

- Kein Bohren nötig und entsprechend sauberer Einbau
- Kein nachträgliches Ausschäumen nötig
- Erhöhte Isolation des Lüftungsrohres

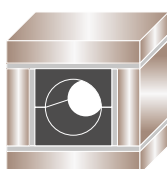


### Aufbau

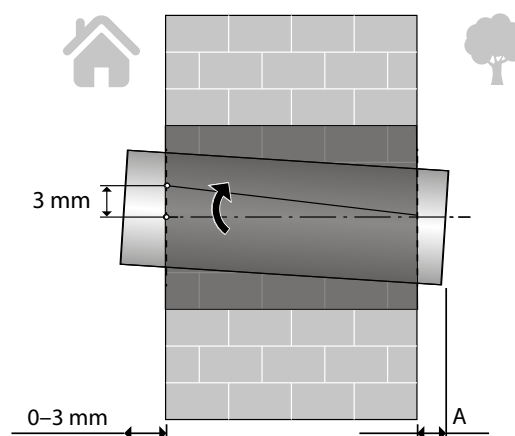
Der Rohbauträger wird in die Wand eingemauert und bündig mit den Wänden abgeschnitten, da das benötigte Gefälle im Rohbauträger bereits vorab integriert ist.



Mauer



Holzständer für Holzbauten

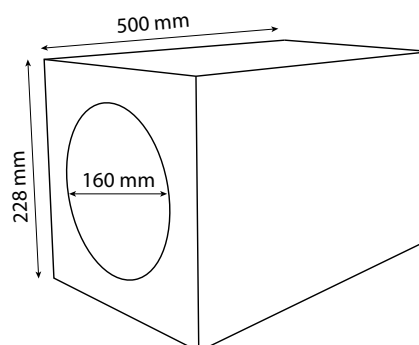


### Verwendung

Der Rohbauträger ist für folgende Modelle verwendbar:

- VENTO Expert A50-1 Pro/W
- VENTO Expert Duo A30-1 Pro/W
- VENTO Expert A50-1 S10 W V.2
- VENTO Expert Duo A30-1 S10 W V.2
- VENTO Eco A50

### Abmessungen



### Produktdaten

Produktname	Artikelnummer
Rohbauträger 500 mit Gefälle	8069796