

REDUZIERHÜLSE (160/100)

Reduzierhülse zum Einschub in Rohbauträger

Eigenschaften

Die Reduzierhülse kann nachträglich in den Rohbauträger eingeschoben werden.

Der Durchmesser für das Lüftungsrohr lässt sich nach der Rohbauphase von 160 mm auf 100 mm reduzieren und ermöglicht somit die Montage eines Zuluft-/Abluftventilators mit einem Anschlussdurchmesser von 100 mm.

Die Reduzierhülse kann durch Zuschneiden beliebig an die Wandstärke angepasst werden.



Reduzierhülse im Rohbauträger

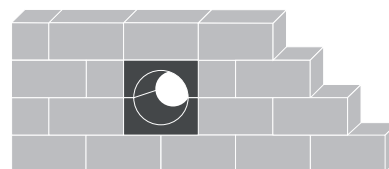


Ventilator mit Reduzierhülse im Rohbauträger

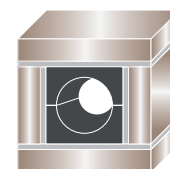
Aufbau

Die Reduzierhülse besteht aus EPS und kann nach der Rohbauphase in den bereits in die Wand eingemauerten Rohbauträger ohne Verwendung weiterer Werkzeuge eingeschoben werden. Durch den Rohbauträger wird eine weitere Kernlochbohrung überflüssig. Dies spart einige Arbeitsgänge und bringt folgende Vorteile:

- Kein Bohren nötig und entsprechend sauberer Einbau
- Kein nachträgliches Ausschäumen nötig
- Erhöhte Isolation des Lüftungsrohres

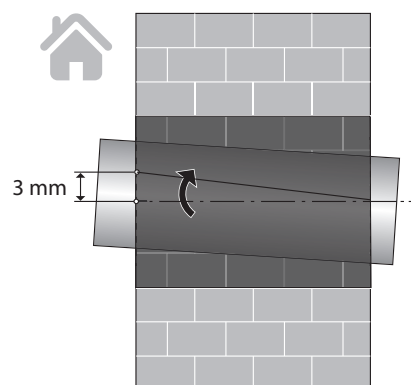


Mauer



Holzständer für Holzbauten

Die Reduzierhülse wird bündig in den Rohbauträger eingeschoben, das benötigte Gefälle ist im Rohbauträger bereits integriert.



Verwendung

Der Rohbauträger ist für folgende Modelle verwendbar:

- Alle Zuluft- und Abluftventilatoren mit einem Anschlussdurchmesser von 100 mm
- VENTO Expert A30 W V.2

Produktdaten

Produktname	Artikelnummer
Reduzierhülse	7155043

Abmessungen

