

DECOR

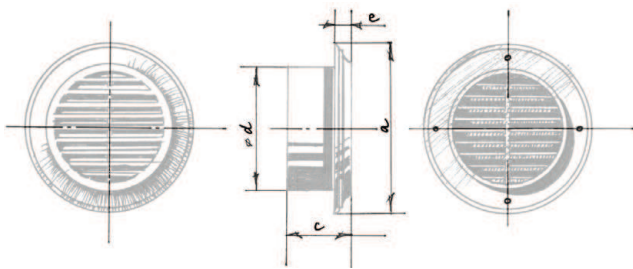
Kunststoff-Abdeckgitter rund, innen



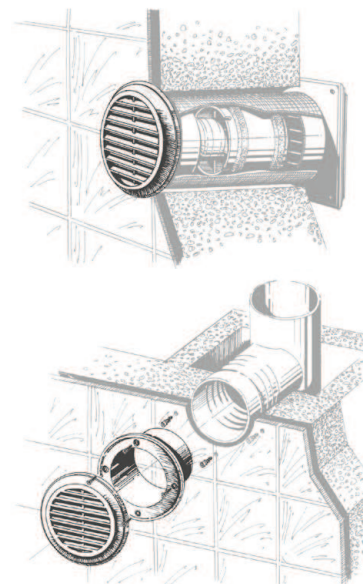
Eigenschaften

- Wand- oder Deckenmontage
- Montage an runde Lüftungsrohre
- Temperatur- und UV-beständiger Kunststoff mit antistatischem Effekt
- Insektenschutzgitter inklusive
- Einfache Wartung
- Auch in Braun und Grau erhältlich.

Außenabmessungen



Modell	Abmessungen, mm				Effektiver Querschnitt, m ²	Artikelnummer
	a	c	∅ d	e		
Decor 80s	123	42	80	14	0,0033	8035708
Decor 100s	140	42	100	14	0,0048	8026300
Decor 125s	165	42	125	14	0,0073	8026393
Decor 150s	188	42	150	14	0,0106	8026768



Zubehör – Wohnraumlüftung

Begriffsklärung

Abdeckgitter und Hauben

- | | |
|--|--|
| G Gravitationsklappen | S Insektenschutz |
| GM Gravitationsklappen aus Metall | S Edelstahl |
| H Haube | U Universalflansch |
| HK Haube mit Rückschlagklappe | Us Universalflansch mit Insektenschutz |
| HUK Haube mit Universalflansch mit Rückschlagklappe | UG Universalflansch mit Gravitationsklappen |
| M Metall | URs Universalflansch, Handregelung mit Insektenschutz |
| R Handregelung | V Variabler Flansch |
| Rs Handregelung mit Insektenschutz | Vs Variabler Flansch mit Insektenschutz |