



Decor 155x155G
Decor 185x185G
Decor 250x250G

Verwendungszweck

- Abdeckgitter für Abluftrohre

Anwendungen

- Wohngebäude
- Wohnungen
- Büros
- Nutzräume
- Geschäftsräume
- Restaurants
- Arbeitsplätze
- Krankenhäuser
- Kinderbetreuungseinrichtungen

Eigenschaften

- Außenwandmontage
- Montage an rechteckige oder runde Lüftungsrohre
- Verschlussklappen verhindern Luftrückstrom
- Temperatur- und UV-beständiger Kunststoff mit antistatischem Effekt
- Unterputzhalterung
- Einfache Wartung

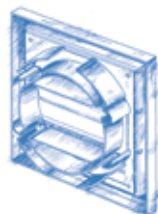
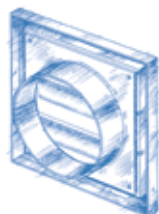
Ausführungen

Basisausführung

Flansch

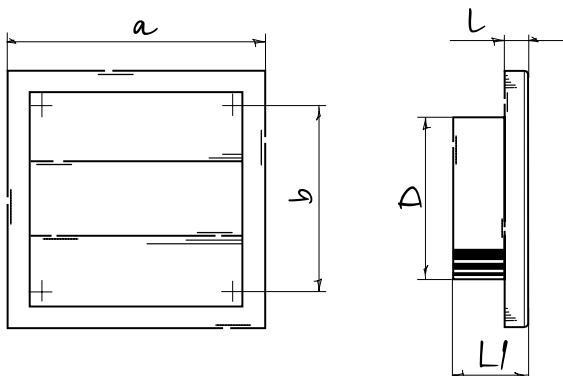
Flansch für Aufsatz

Ø125 mm, Ø150 mm Ø100 mm, Ø125 mm, 55x110 mm



Modell	Basisausführung	Flansch Durchmesser, mm
Decor 155x155G	●	
Decor 155x155/UG		● Ø100, Ø125, 55x110
Decor 185x185G	●	
Decor 185x185/125G		● Ø125
Decor 185x185/150G		● Ø150
Decor 250x250G	●	
Decor 250x250/150G		● Ø150

■ Außenabmessungen



Modell	Maße, mm					Effektiver Querschnitt, m ²
	a	b	l	L1	D	
Decor 155x155G	154	110	15	–	–	0,0096
Decor 155x155/UG	154	110	15	45	100, 125, 55x110	0,0096
Decor 185x185G	186	142	15	–	–	0,016
Decor 185x185/125G	186	142	15	45	125	0,0113
Decor 185x185/150G	186	142	15	45	150	0,0113
Decor 250x250G	250	214	15	–	–	0,0177-0,056
Decor 250x250/150G	250	214	15	41	150	0,0177-0,056

