



Decor 155x155H
Decor 185x185H

Verwendungszweck

- Kunststoff-Lüftungshaube für Be- und Entlüftung

Anwendungen

- Wohngebäude
- Wohnungen
- Büros
- Nutzräume
- Geschäftsräume
- Restaurants
- Arbeitsplätze
- Krankenhäuser
- Kinderbetreuungseinrichtungen

Eigenschaften

- Außenwandmontage
- Montage an rechteckige oder runde Lüftungsrohre
- Die Ausführung mit Rückschlagklappe verhindert Luftrückstrom
- Schutzgitter gegen Vögel und Nagetiere
- Temperatur- und UV-beständiger Kunststoff mit antistatischem Effekt
- Unterputzmontage möglich
- Unterputzhalterung
- Einfache Wartung

Ausführungen

Basisausführung

Rückschlagklappe

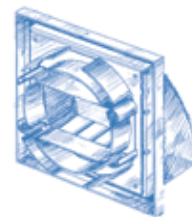
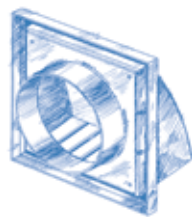
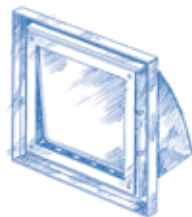
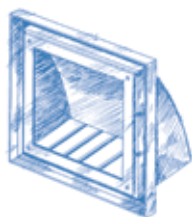
Flansch

Verhindert Luftrückstrom

Flansch für Aufsatz an

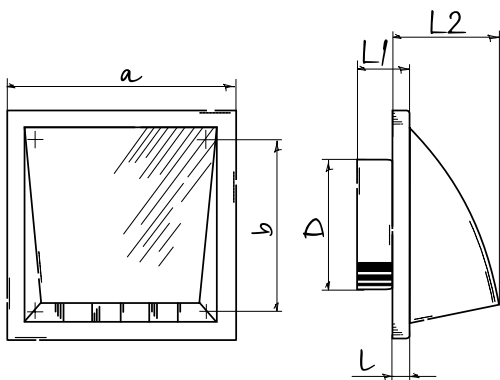
Ø125 mm oder Ø125 mm
oder Ø150 mm

Ø100 mm, Ø125 mm, 55x110 mm



Modell	Basisausführung	Rückschlagklappe	Flansch Durchmesser, mm
Decor 155x155H	●		
Decor 155x155/100H			● Ø100
Decor 155x155/100HK		●	● Ø100
Decor 155x155HK		●	
Decor 155x155/HU			● Ø100, Ø125, 55x110
Decor 155x155/HUK		●	● Ø100, Ø125, 55x110
Decor 185x185H	●		
Decor 185x185HK		●	
Decor 185x185/125H			● Ø125
Decor 185x185/125HK		●	● Ø125
Decor 185x185/150H	●		● Ø150
Decor 185x185/150HK		●	● Ø150

■ Außenabmessungen



Modell	Maße, mm						Effektiver Querschnitt, m ²
	a	b	l	L1	L2	D	
Decor 155x155H	154	110	15	-	87	-	0,008
Decor 155x155HK	154	110	15	-	87	-	0,008
Decor 155x155/100H	154	110	15	45	87	100	0,008
Decor 155x155/100HK	154	110	15	45	87	100	0,008
Decor 155x155/HU	154	110	15	39	87	100, 125, 55x110	0,08
Decor 155x155/HUK	154	110	15	39	87	100, 125, 55x110	0,08
Decor 185x185H	186	142	15	-	101	-	0,012
Decor 185x185HK	186	142	15	-	101	-	0,012
Decor 185x185/125H	186	142	15	45	101	125	0,012
Decor 185x185/125HK	186	142	15	45	101	125	0,012
Decor 185x185/150H	186	142	15	50	101	150	0,012
Decor 185x185/150HK	186	142	15	50	101	150	0,012

