

DUCTO

КАНАЛЬНЫЕ ВЕНТИЛЯТОРЫ

Бесшумный осевой каналный вентилятор с высокой производительностью до 375 м³/ч для вытяжной или приточной вентиляции



Производительность:
до 375 м³/ч
104 л/с



Мощность:
от 4,5 Вт
SFP:
от 0,22 Вт/л/с



Уровень шума:
от 22 дБА



Особенности



- Корпус и крыльчатка выполнены из высококачественного и прочного пластика.
- Специально спроектированная крыльчатка смешанного типа обеспечивает высокую производительность и низкий уровень шума.
- Низкое энергопотребление от 4,5 Вт.
- Модели серии **Blauberg Ducto** оборудованы однофазным двигателем. Двигатель, который доступен в одно- и двухскоростном исполнении.
- Двигатель оборудован защитой от перегрева для предотвращения его перегрузки.
- Двигатель установлен на специальных виброгасящих вставках.
- Используется с ПВХ-воздуховодами и гибкими каналами.
- Перемещение малого и среднего потока воздуха на небольшие расстояния при небольшом сопротивлении воздуха.
- Для монтажа с воздуховодами Ø 100, 125 и 150 мм.

Опции



Ducto Plus – надежный однофазный двухскоростной двигатель.
Ducto Power Plus – двухскоростной двигатель повышенной мощности.
Ducto T – опция с регулируемым таймером задержки выключения от 2 до 30 минут.
Ducto W1 – опция с кабелем питания и электрическим разъемом IEC C14.

Управление



- Ручное регулирование скорости с помощью комнатного выключателя освещения (не входит в комплект поставки).
- Плавное регулирование скорости с помощью тиристорного регулятора скорости (см. Электрические принадлежности).
- Несколько вентиляторов можно подключить к одному контроллеру. Модели с таймером несовместимы с регулятором скорости.
- Автоматическое управление вентилятором с помощью электронного блока управления MCD 60/0.3. Блок управления поставляется отдельно.
- Автоматическое управление вентилятором с помощью таймера T (встроенный таймер задержки отключения от 2 до 30 минут после выключения вентилятора).

Условное обозначение

Ducto	-U	Plus	125
Модель	Кронштейн	Опции	Ø патрубков

Режимы работы вентиляторов с таймером



Усовершенствованное управление для модификаций T моделей Ducto Plus 100, 125, 150 и Ducto Power Plus 150 позволяет устанавливать один из режимов работы. Переключение режима осуществляется установкой DIP-переключателя в требуемое положение.

- **Режим 1** (одна скорость)
По умолчанию вентилятор выключен. Вентилятор начинает работать на первой скорости при срабатывании выключателя.
- **Режим 2** (одна скорость)
По умолчанию вентилятор выключен. Вентилятор начинает работать на второй скорости при срабатывании выключателя.
- **Режим 3** (две скорости)
По умолчанию вентилятор работает на первой скорости. Вентилятор переключается на вторую скорость при срабатывании выключателя.
- **Режим 4** (автоматический интервальный режим)
По умолчанию вентилятор работает на первой скорости. Вентилятор переключается на вторую скорость с максимальной производительностью через установленный период времени (настраивается от 1 до 15 часов) и возвращается на первую скорость через установленный период времени (настраивается от 2 до 30 минут).

Кронштейн

Ducto-U – вентилятор с монтажным кронштейном для монтажа на плоскую поверхность.



Ducto-U

Аксессуары

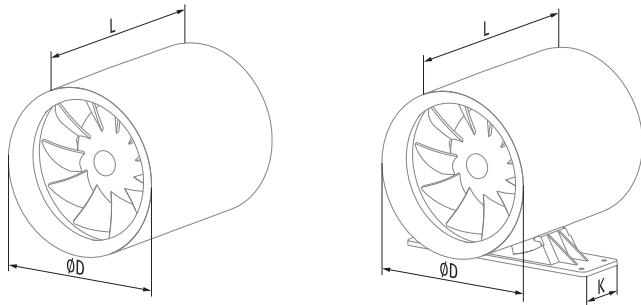
Анемостаты	Система воздуховодов	Гибкие воздуховоды	Решетки и колпаки	Регуляторы скорости	Хомуты
VPR, VSR, VMR	BlauPlast	BlauFlex	Decor, GM	CDT E1.8 MCD 60/0.3	K, KZ

DUCTO

КАНАЛЬНЫЕ ВЕНТИЛЯТОРЫ

Габаритные размеры и монтаж

- Вентилятор соединяется с каналом соответствующего размера. При монтаже с гибкими воздуховодами крепится с помощью хомутов.
- Монтажный кронштейн обеспечивает установку вентилятора на горизонтальную или вертикальную плоскую поверхность (модели Ducto-U).
- Последовательная установка двух вентиляторов обеспечивает увеличение рабочего давления.



Размеры, мм	L	Ø D	K
Ducto 100	137,5	100	-
Ducto-U 100	137,5	100	53,5
Ducto 125	161,5	125	-
Ducto-U 125	161,5	125	53,5
Ducto 150	181,5	150	-
Ducto-U 150	181,5	150	53,5

Основные технические параметры

Модель	Ducto 100		Ducto Plus 100		Ducto 125		Ducto Plus 125		Ducto 150		Ducto Plus 150		Ducto Power Plus 150	
Скорость	-	min	max	-	min	max	-	min	max	min	max	min	max	
Напряжение питания, В/Гц	220-240/50		220-240/50		220-240/50		220-240/50		220-240/50		220-240/50		220-240/50	
Номинальная мощность, Вт	7,5	4,5	7,5	13	10	13	22	19	22	22	19	22	22	25
Ток, А	0,049	0,029	0,049	0,085	0,065	0,085	0,095	0,087	0,095	0,103	0,109	0,103	0,109	
Частота вращения, мин ⁻¹	2100	1650	2100	2250	1950	2250	2250	1950	2250	2300	2600	2300	2600	
Производительность, м ³ /ч (л/с)	110 (31)	75 (21)	110 (31)	215 (60)	155 (43)	215 (60)	340 (94)	250 (69)	340 (94)	285 (79)	375 (104)	285 (79)	375 (104)	
SFP, Вт/л/с	0,25	0,22	0,25	0,22	0,23	0,22	0,23	0,27	0,23	0,28	0,24	0,28	0,24	
Уровень шума, дБА	25	22	25	33	29	33	39	36	39	38	41	38	41	
Масса, кг	0,61	0,61	0,61	0,75	0,75	0,75	1,3	1,3	1,3	1,3	1,3	1,3	1,3	

