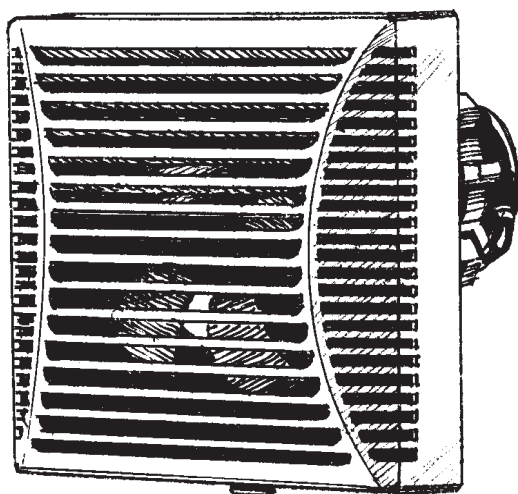


Eco

Bedienungsanleitung

Brise



DE



BLAUBERG
Ventilatoren

EINFÜHRUNG

Dieser Datenblatt für die Lüfter "ECO" und "BRISE" enthält die technische Beschreibung, die Betriebs- und Montageangaben, wichtige Regeln und Warnungen für den richtigen und sicheren Betrieb des Lüfters.

BESTIMMUNG

Die Haushaltslüfter "ECO" und "BRISE" (weiter "die Lüfter") sind für die Lüftung der Haushalts- und öffentlichen Räume, die zur Winterzeit beheizt werden vorbestimmt.

Die Lüfter sind Sauger und sind für die wand- oder Deckenmontage vorbestimmt (siehe die Abb. 6, 7 und 8).

Die Lüfter sind für die ununterbrochene Arbeit ohne Abschaltung vom Stromversorgungsnetz berechnet.

Die Konstruktion der Lüfter vervollkommnet sich ständig, deshalb können sich einige Modelle von den in diesem Datenblatt beschriebenen unterscheiden.

LIEFERSATZ

Der Liefersatz enthält:

- Den Lüfter - 1 St;
- Die Betriebsanleitung;
- Die Schrauben mit Dübeln - 4 St;
- Die Verpackungsschachtel.

HAUPTKENNDATEN

Die Konstruktion der Lüfter ist auf den Abb. 1, 2 angegeben.

Die Bezeichnung der Lüfter, ihre Parameter, Aussehen, Bau- und Anschlußmaße sind in der Tabelle 1 und auf den Abb. 3, 4 angegeben.

Die Lüfter sind für das Anschließen zum Wechselstromnetz mit der Spannung von 220... 240 V und der Frequenz von 50 Hz vorbestimmt.

Die Lüfter sind für die Nutzung in den Räumen mit der Lufttemperatur von 0°C bis zu +45°C vorbestimmt.

Der Lüfter "ECO" hat die automatische Drosselblende, die den Rückströmung der Luft der verhindert.

Die Lüfter schaffen keine Störungen für die Rundfunk-, Fernseh- und Videoapparatur.

Die Laufzeit ist nicht weniger als 10 Jahre.

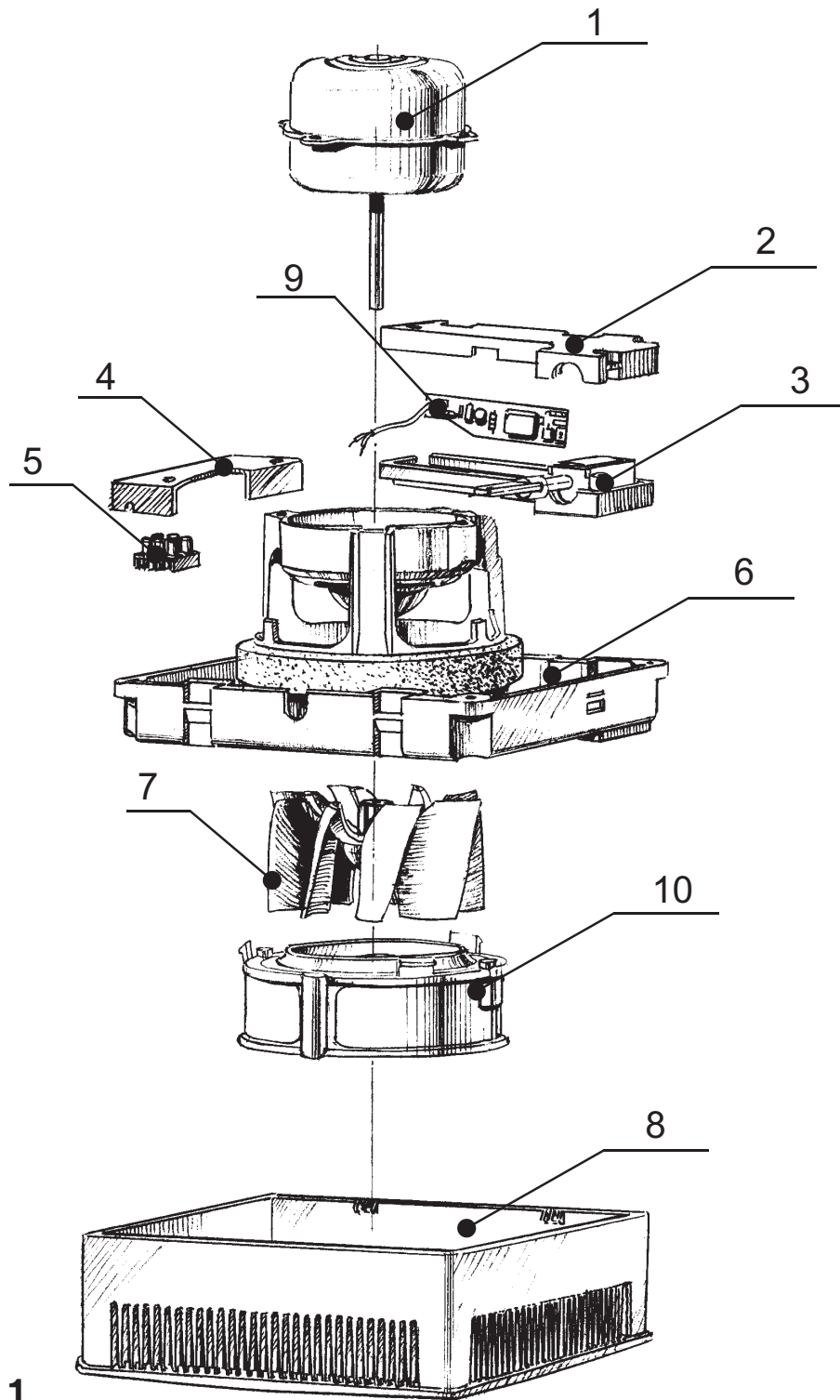


Abb. 1

1 - Elektromotor, 2 - Steuerkastendeckel, 3 - Steuerkasten,
 4 - Schaltkasten, 5 - Klemmenleiste, 6 - Lüftergehäuse,
 7 - Laufrad, 8 - Lüfterdeckel, 9 - Steuerkarte,
 10 - automatische Drosselblende.

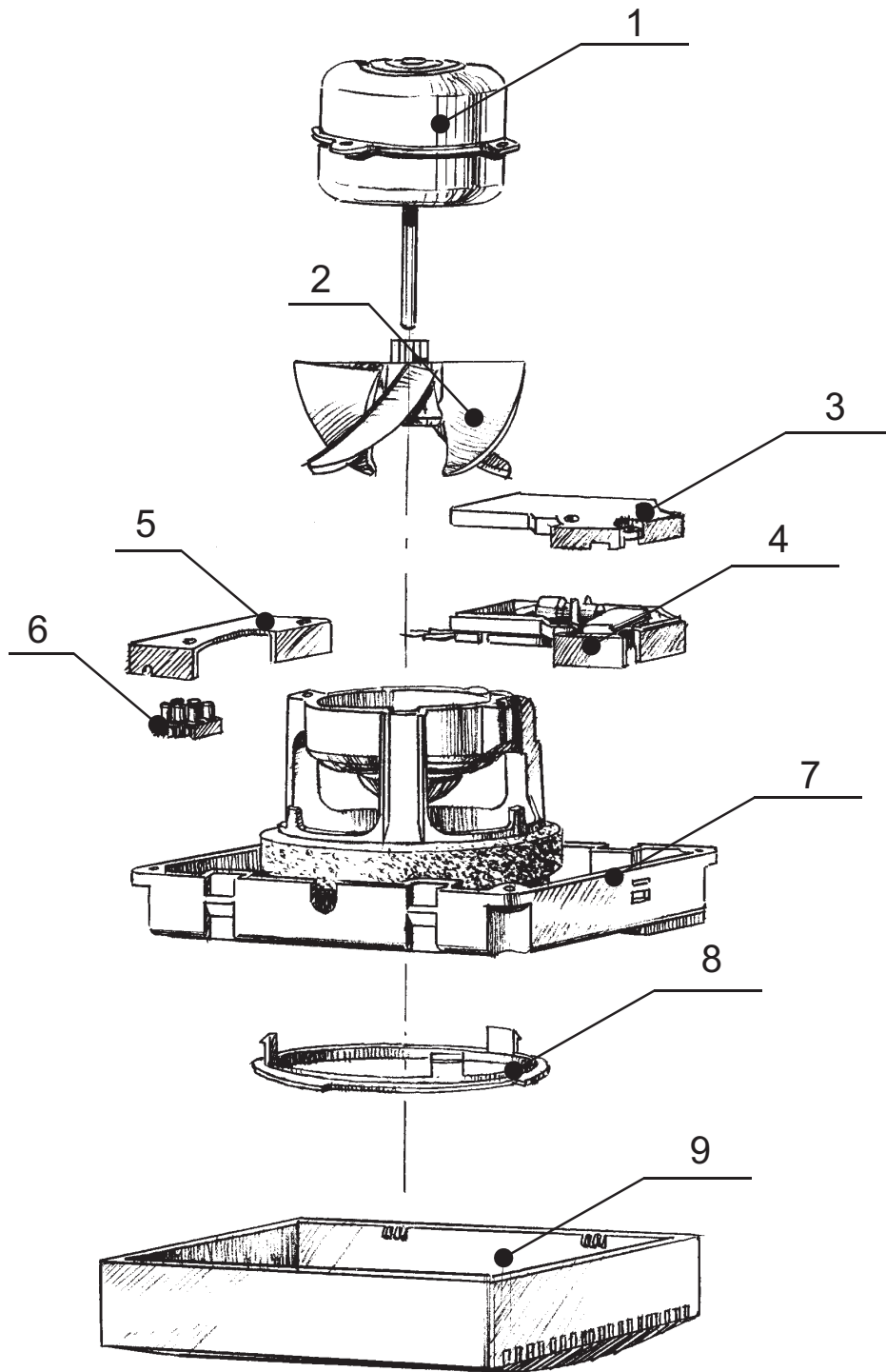
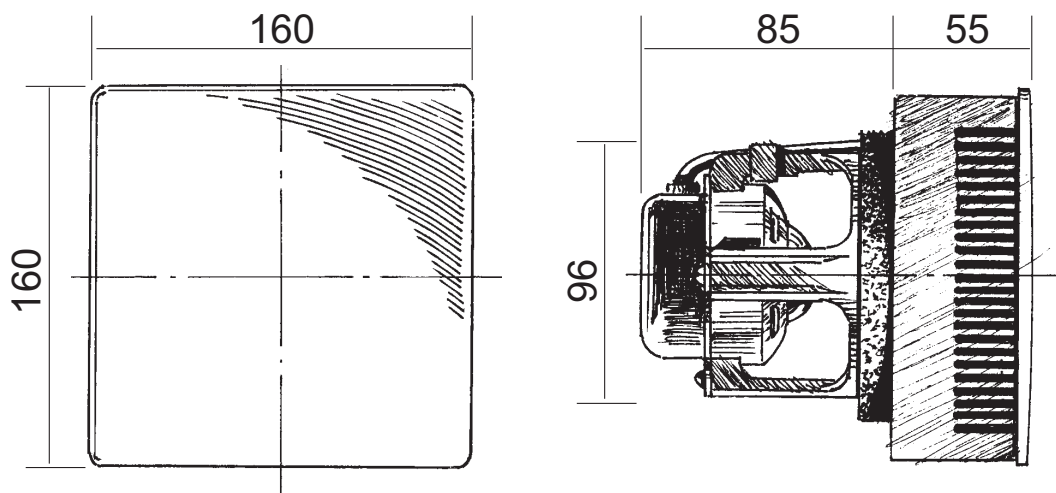


Abb. 2

1 - Elektromotor, 2 - Laufrad, 3 - Steuerkastendeckel,
 4 - Steuerkasten, 5 - Schaltkasten, 6 - Klemmenleiste,
 7 - Lüftergehäuse, 8 - Ring, 9 - Lüfterdeckel.

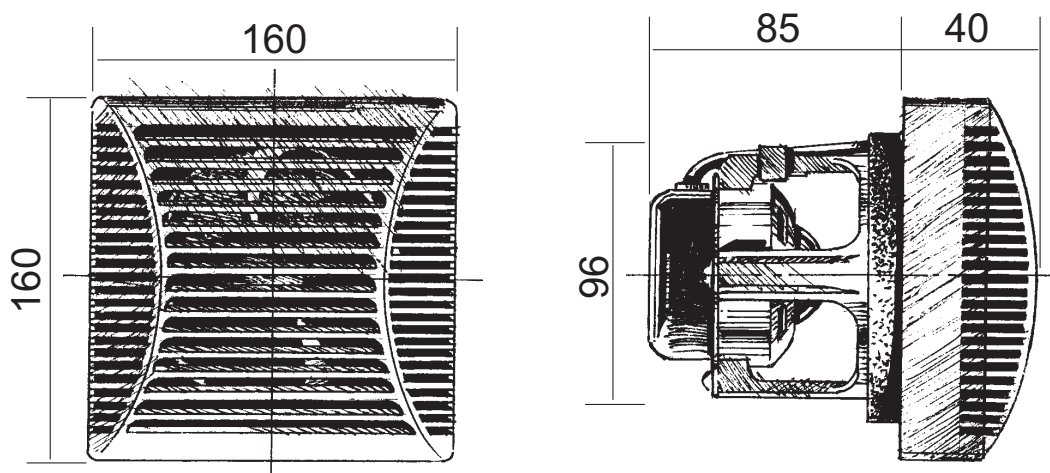
Tabelle 1

Typ	Max. Lufteinführung m ³ /Stunde	Nennleistung, W	Lärmpegel, dBA	Gewicht, kg
<i>Eco 100</i>	70	6	23	0,7
<i>Brise 100</i>	53	2,7	21	0,7
<i>Brise 100 max</i>	62	3,5	22	0,7



Bau- und Anschlußmaße des Lüfters "ECO"

Abb. 3



Bau- und Anschlußmaße des Lüfters "Brise"

Abb. 4

SICHERHEITSFORDERUNGEN

Nach dem Typ des Schutzes gegen elektrischen Unfall gehören die Lüfter zu den Geräten der ersten Isolationsklasse.

Die Stufe des Schutzes vom Zugriff auf die gefährlichen Teile und der Durchdringung des Wassers ist IP24.

Vor dem Anschluss des Lüfters zum Netz, muss man sich vergewissern, dass es keine sichtbaren Beschädigungen vom Laufrad, Gehäuse, Deckel gibt, sowie dass im fließenden Teil des Gehäuses keine Fremdkörper bleiben, die die Laufradschaufeln beschädigen können.

Das Anschließen des Lüfters darf nur von der Fachkraft Elektriker, der eine Zulassung zu den erfüllten Arbeiten hat und diese Anleitung studierte, durchgeführt werden. Die Wartung und die Reparatur des Lüfters darf nur nach der Abschaltung vom Stromversorgungsnetz durchgeführt werden.

ES IST VERBOTEN

Der Betrieb der Lüfter ausserhalb des Temperaturbereichs, sowie in den Räumen mit den aggressiven Beimischungen in der Luft und in den explosionsgefährlichen Medium.

Man muss die Maßnahmen für die Verhinderung des Eindringens des Schwarzgasstroms in den Raum durch die offenen Schornsteine oder andere Brandschutzanlagen ergreifen.

Die Möglichkeit des Gasrückstroms von den Geräten, die die Gas- oder offene Flamme verwenden, muß ausgeschlossen werden.

MONTAGE UND VORBEREITUNG ZUR ARBEIT

ACHTUNG

Alle Montage- und Anschlußarbeiten dürfen nur bei der ausgeschalteten Netzspannung durchgeführt werden.

Das Anschließen der Lüfter zum Stromversorgungsnetz soll durch den Schalter, der in die stationäre Leitung eingebaut ist, mit den Spielräumen zwischen den Kontakten nicht weniger als 3 mm auf allen Polen erfüllt werden.

Die Luftförderungsrichtung soll mit der Richtung des Zeigers auf dem Lüftergehäuse übereinstimmen. Das Anschlußschema des Lüfters ist auf der Abb. 5 gezeigt. Die Montagevarianten sind auf den Abb. 6, 7 und 8 gezeigt.

DIE ANSCHLUSSCHEMEN

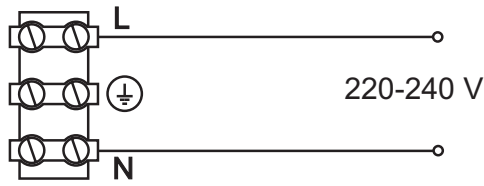


Abb. 5

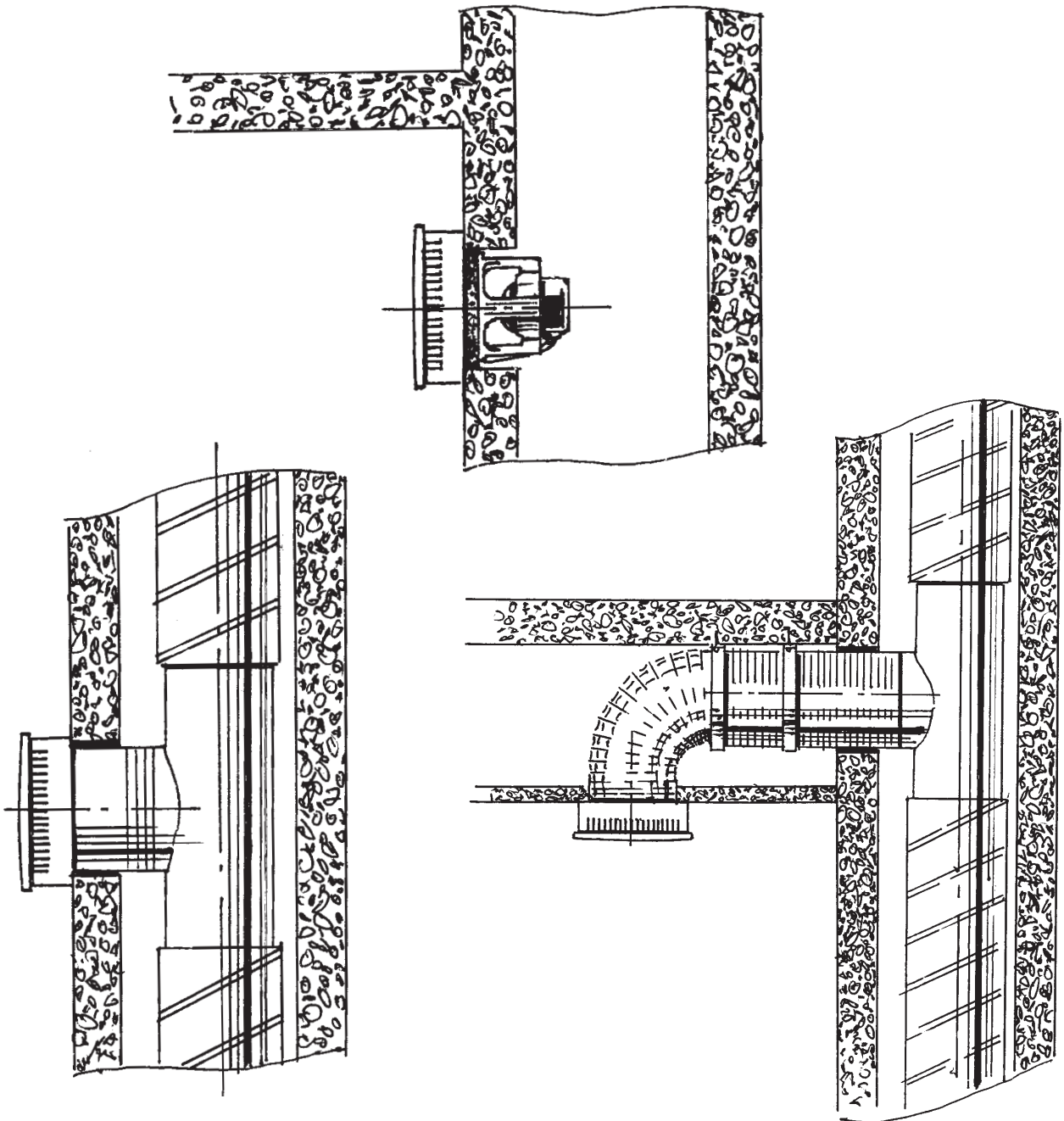


Abb. 6

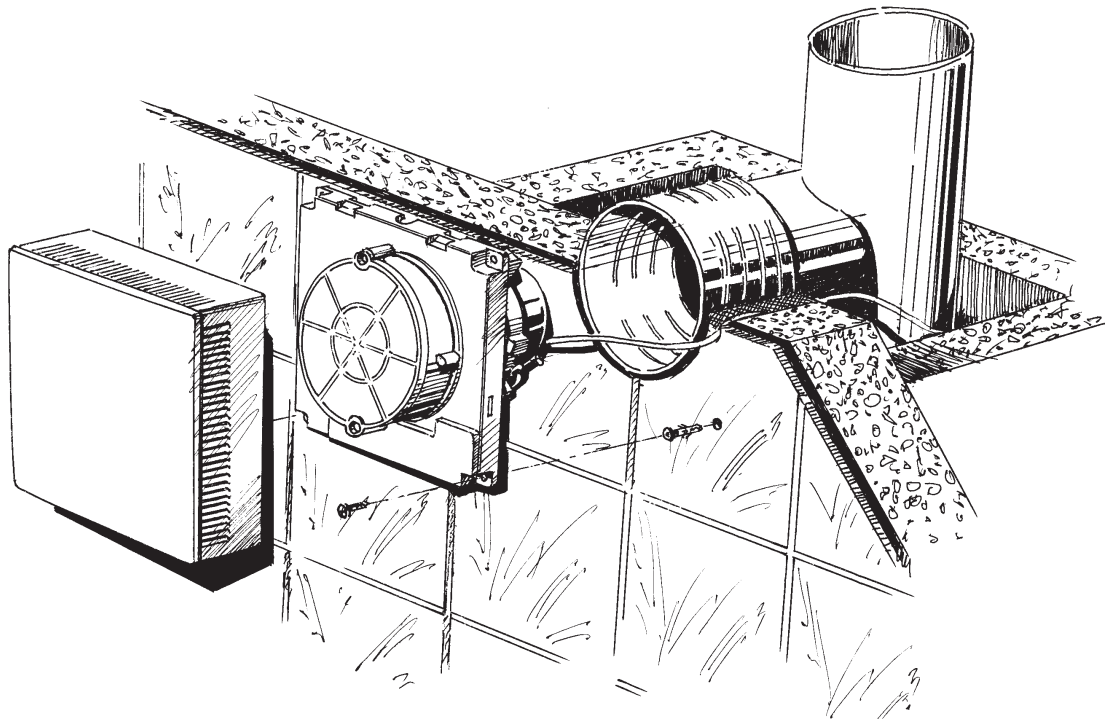


Abb. 7

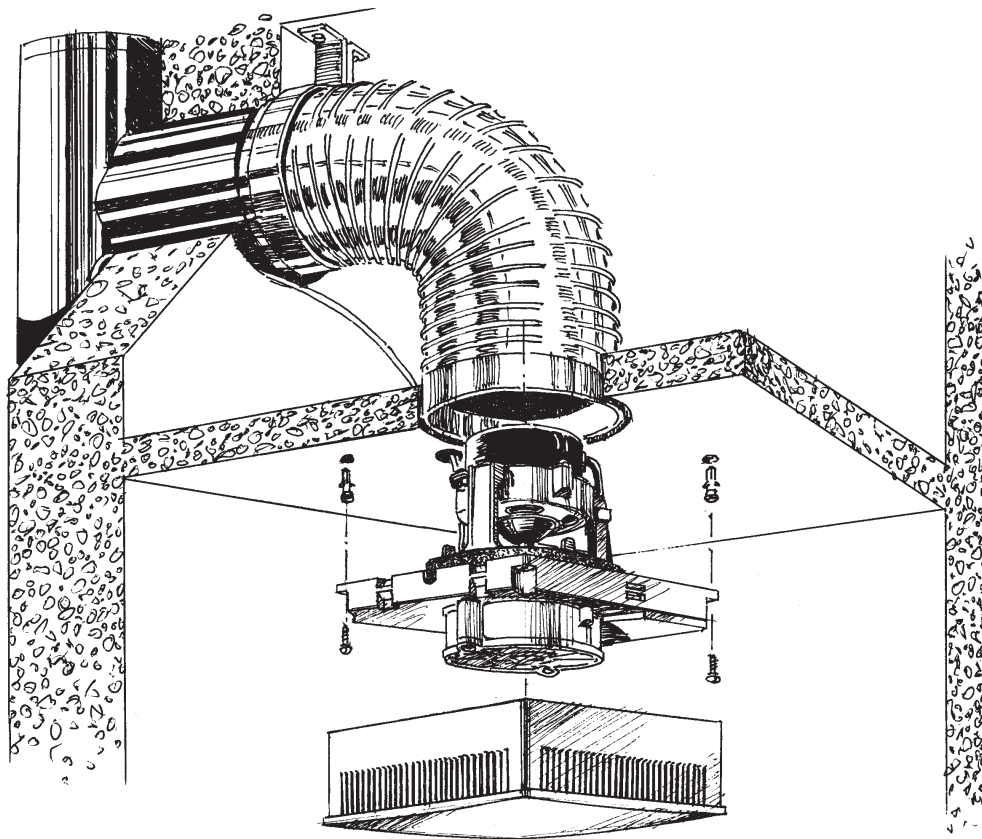


Abb. 8

MONTAGE DES LÜFTERS

Um die Montage des Lüfters durchzuführen, ist es notwendig:

1. Den Deckel vom Lüfter abzunehmen (Abb. 9)
2. Den Lüfter an die Wand anzulegen und, die Montageöffnungen zu markieren (Abb. 10).
3. Die Öffnungen in der Wand zu durchbohren und die Dübel einzustellen (Abb. 11).
4. Das Netzkabel zur Klemmenleiste anzuschließen (Abb. 12). Die Netzkabellänge soll nicht weniger als 220 mm sein.
5. Das Kabel mit der Druckleiste festzulegen (Abb. 13).
6. Den Lüfter an der Wand mit den Schrauben zu befestigen (Abb. 14).
7. Den Deckel auf den Lüfter anzulegen (Abb. 15).

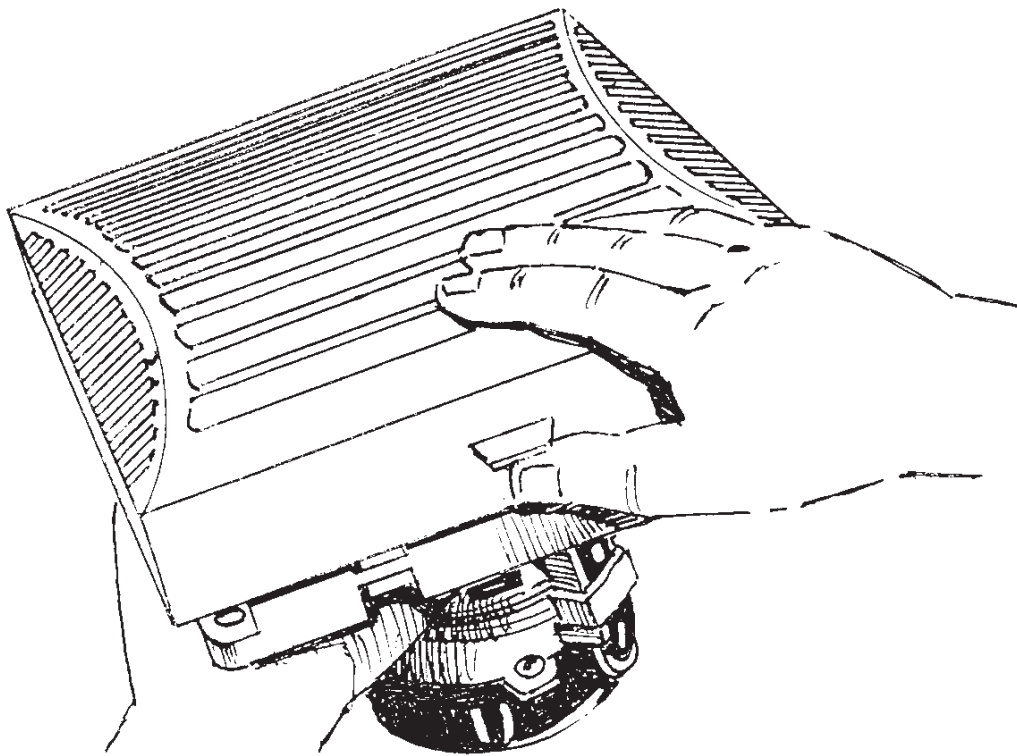


Abb. 9

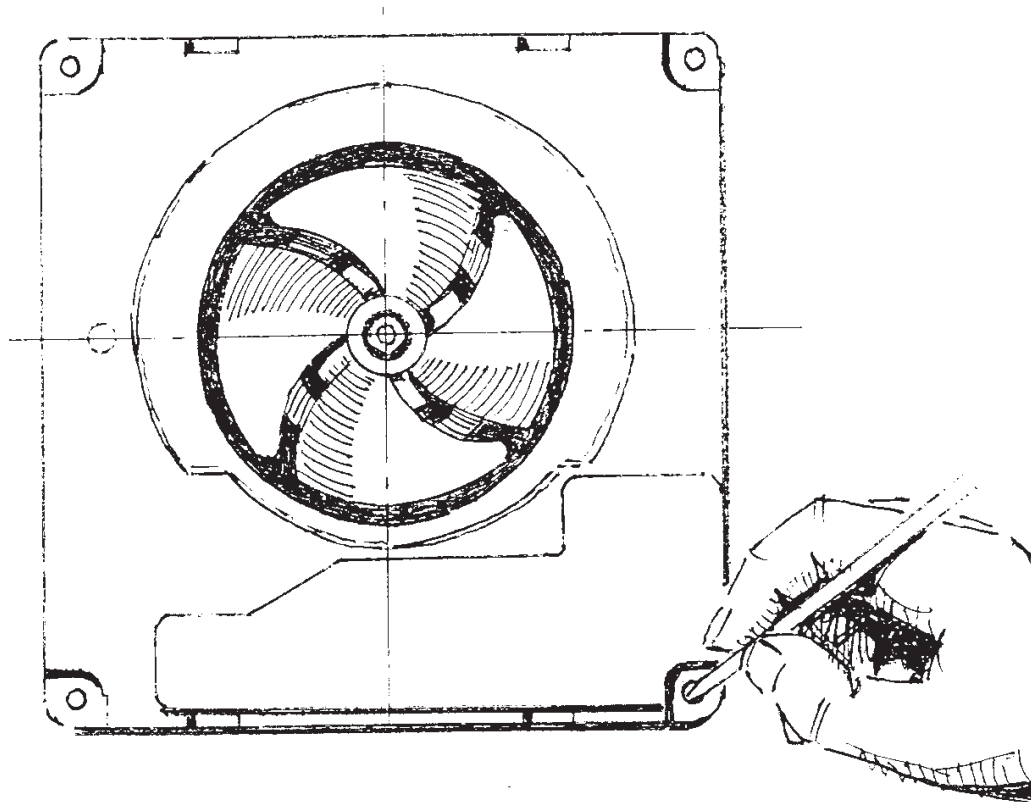


Abb. 10

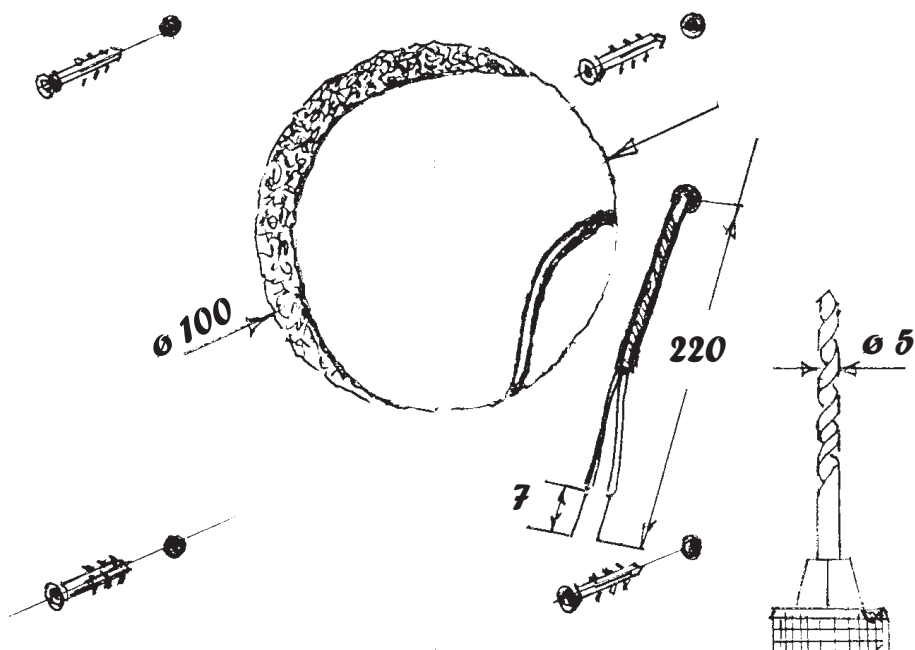


Abb. 11

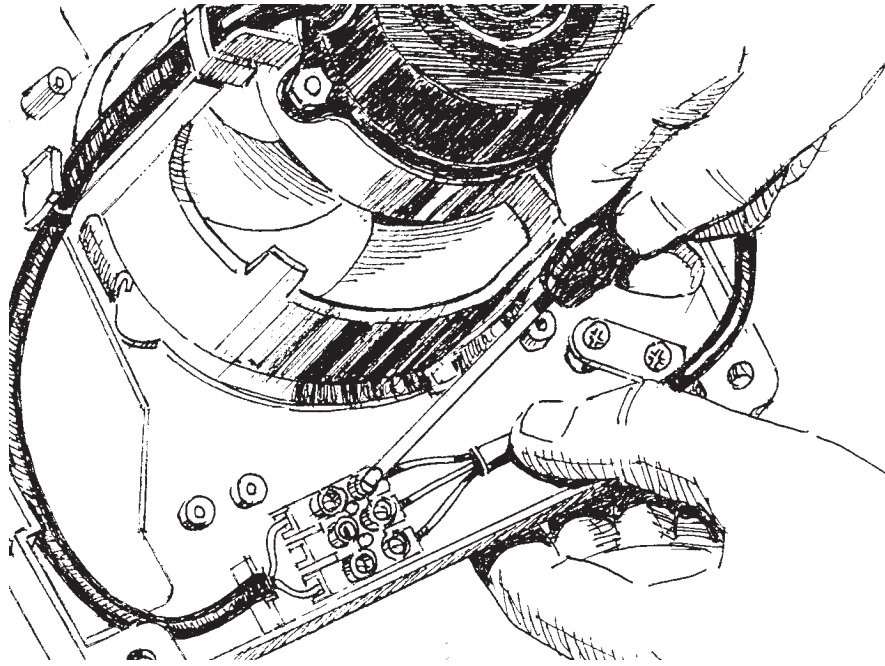


Abb. 12

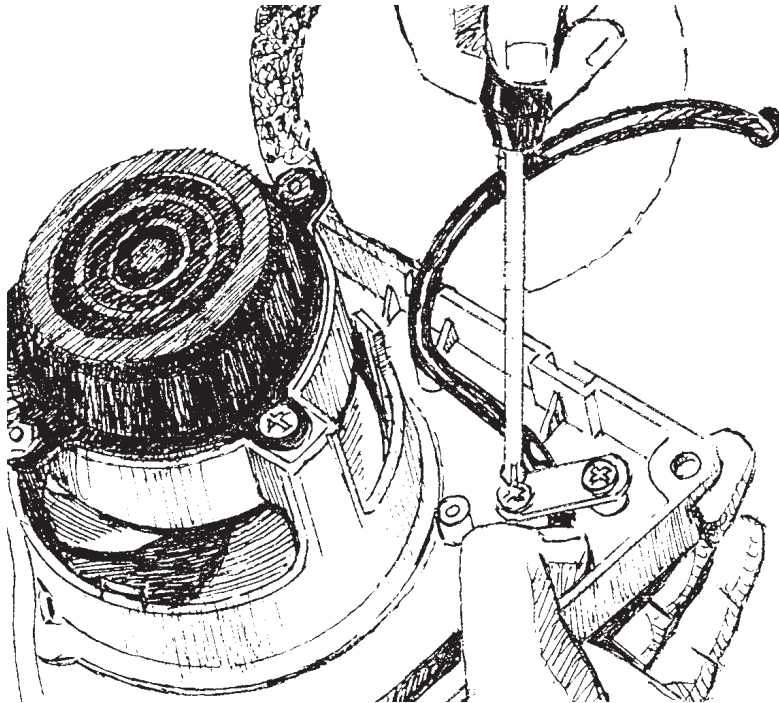


Abb. 13

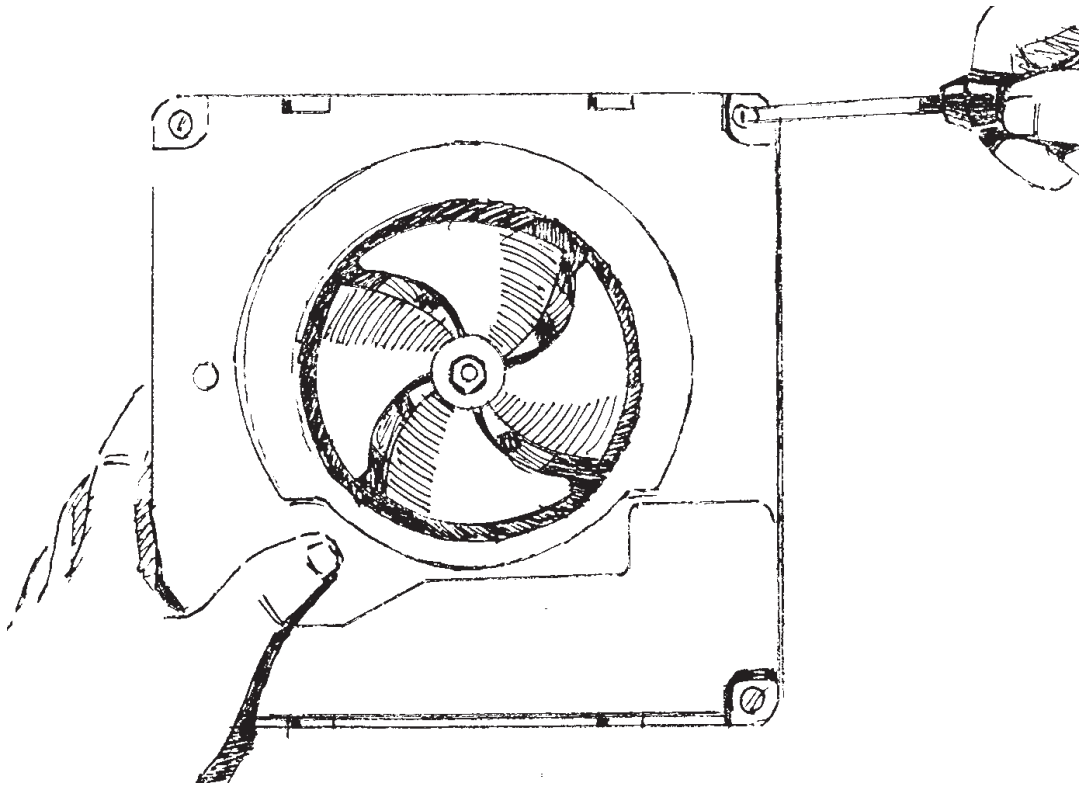


Abb. 14

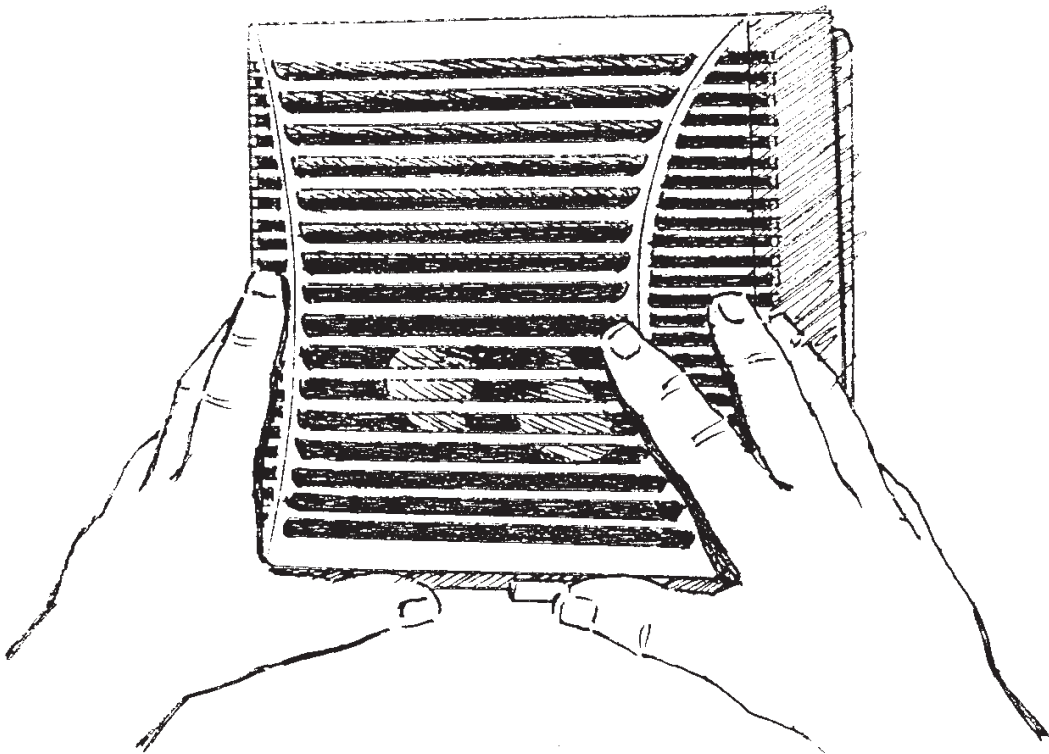


Abb. 15

AUFBEWAHRUNGSREGELN

Die Lüfter sollen in der Herstellerverpackung im belüfteten Raum bei der Temperatur von +5°C bis zu +40°C und der relativen Feuchtigkeit der Luft nicht mehr als 80 % (bei t=25°C) aufbewahrt werden.

Dämpfe, Säuren, Alkalis und der übrigen aggressiven Beimischungen In der Luft werden nicht zugelassen.

WARTUNG

Die Wartung des Lüfters darf nur nach der Abschaltung vom Netz durchgeführt werden.

Die Wartung besteht in der periodischen Reinigung der Oberflächen des Lüfters vom Staub und Schmutz.

Das Reinigen soll mit dem weichen Stoff, der in der seifigen Lösung angefeuchtet ist durchgeführt werden, wonach die Oberflächen sollen trocken abgewischt werden.

Die Laufradschaufeln verlangen die sorgfältige Reinigung alle 6 Monate. Dafür muss man das Laufrad von Motorwelle abnehmen (halten an der Buchse).

Mit dem Waschmittellösung, ist es notwendig, Die Schaufeln auszuwaschen.

Man muss das Flüssigkeitseindringen in den Elektromotor vermeiden.

GARANTIEN DES HERSTELLERS

Die Lüfter entsprechen den Europäischen Normen und Standarten, den Richtlinien über die Niederspannung und elektromagnetische Verträglichkeit.

Der Hersteller garantiert die normale Funktionierung des Lüfters im Laufe von zehn Jahren seit dem Tag des Verkaufs über das Kleinhandelsnetz, unter der Voraussetzung der Einhaltung der Regeln der Transportierung, Aufbewahrung, Installation und des Betriebes. Im Falle, wenn bei dem Betrieb des Lüfters, während der Garantiezeit, Störungen entstehen werden, die auf die Verschuldung des Herstellers zurückzuführen sind, hat der Konsument den Anspruch auf den Wechsel des Lüfters.

Beim Fehlen des Vermerkes über das Verkaufsdatum, wird die Garantiezeit ab dem Herstellungsdatum berechnet.

Die Abwicklung findet über den Händler statt.

ACHTUNG:

der Hersteller trägt keine Verantwortung für die Beschädigungen, die aus der nicht bestimmungsgemäßen Nutzung des Lüfters oder bei der groben mechanischen Einmischung sich ergeben. Der Besitzer des Lüfters soll diese Anleitung beachten.

GARANTIESCHEIN





Eco 100

Brise 100

Brise 100 max

*Das Model (bitte, Zutreffendes unerstreichen)
ist gebrauchsfertig.*

VERKAUFSDATUM

HERSTELLUNGSDATUM

VERKÄUFER

KONTROLLPRÜFZEICHEN