

ENH

Канальные электрические нагреватели догрева приточного воздуха

Особенности

- Нагреватель предназначен для работы в вентиляционной системе совместно с приточно-вытяжной установкой, система управления которой осуществляет включение, регулирование и контроль работы нагревателя.
- Нагреватель поддерживает температуру воздуха в приточном канале на уровне, заданном контроллером установки.
- Для круглых воздуховодов диаметром от 125 до 250 мм.



Конструкция

- Корпус, соединительная коробка и крышка нагревателя изготовлены из оцинкованной стали, нагревательные элементы – из нержавеющей стали. Корпус нагревателя имеет дополнительную термоизоляцию из негорючей минеральной ваты толщиной 20 мм. Для герметичного соединения с воздуховодами нагреватели снабжены резиновыми уплотнителями.
- Канальные нагреватели ENH оборудованы кабелем питания и сигнальным кабелем для подключения нагревателя к контроллеру приточно-вытяжной установки.
- Регулирование температуры осуществляется с помощью симисторного регулятора мощности за счет включения и отключения полной нагрузки. Коммутация нагрузки осуществляется полупроводниковым прибором (симистором). Нагреватели оборудованы термостатами защиты от перегрева:
 - Основная защита с автоматическим перезапуском при +50 °C ;
 - Аварийная защита с ручным перезапуском при +90 °C.

Монтаж

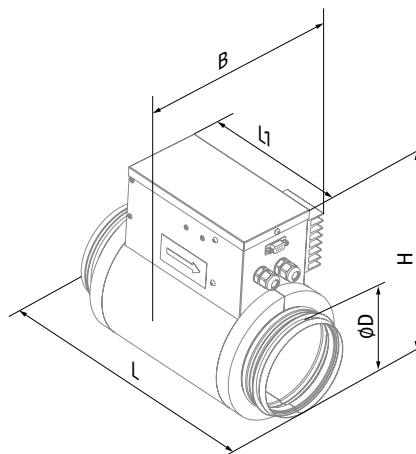
- Конструкция нагревателя позволяет закрепить его на круглых воздуховодах с помощью хомутов (входят в комплект поставки). Направление движения воздуха должно соответствовать стрелке на нагревателе.
- В горизонтальном положении коробка управления должна быть направлена крышкой вверх. Допускается отклонение до 90°. Не допускается положение коробки управления крышкой вниз.

Таблица совместимости

Модель нагревателя	Модель установки
ENH 125 ... S21	KOMFORT с патрубком Ø 125 и автоматикой S21
ENH 150 ... S21	KOMFORT с патрубком Ø 150 и автоматикой S21
ENH 160 ... S21	KOMFORT с патрубком Ø 160 и автоматикой S21
ENH 200 ... S21	KOMFORT с патрубком Ø 200 и автоматикой S21
ENH 250 ... S21	KOMFORT с патрубком Ø 250 и автоматикой S21

Габаритные размеры, мм

Модель	Ø D	B	H	L	L1
ENH 125-0.6-1 S21	124	155	251	306	190
ENH 125-0.8-1 S21	124	155	251	306	190
ENH 125-1.2-1 S21	124	155	251	306	190
ENH 150-0.8-1 S21	149	170	282	306	190
ENH 150-1.2-1 S21	149	170	282	306	190
ENH 150-1.7-1 S21	149	170	282	306	190
ENH 150-2.0-1 S21	149	170	282	306	190
ENH 160-0.8-1 S21	159	175	293	306	190
ENH 160-1.2-1 S21	159	175	293	306	190
ENH 160-1.7-1 S21	159	175	293	306	190
ENH 160-2.0-1 S21	159	175	293	306	190
ENH 200-1.2-1 S21	199	195	337	306	190
ENH 200-1.7-1 S21	199	195	337	306	190
ENH 200-2.0-1 S21	199	195	337	306	190
ENH 250-1.2-1 S21	247	287	388	307	190
ENH 250-2.0-1 S21	247	287	388	307	190
ENH 250-3.0-1 S21	247	287	388	307	190



Условное обозначение

Серия	Диаметр подключаемого воздуховода, мм	Мощность водяного нагревателя, кВт	Фазность	Совместимость с автоматикой
ENH	125; 160; 150; 200; 250	— 0,6; 0,8; 1,2; 1,7; 2,0; 3,0	— 1: однофазный	S21: совместим с автоматикой S21

Технические характеристики

Параметры	Мин. производительность, м³/ч (л/с)	Потребляемая мощность установки, кВт	Потребляемый ток, А
ENH 125-0.6-1 S21	60 (17)	0,6	2,6
ENH 125-0.8-1 S21	80 (22)	0,8	3,5
ENH 125-1.2-1 S21	90 (25)	1,2	5,2
ENH 150-0.8-1 S21	80 (22)	0,8	3,5
ENH 150-1.2-1 S21	90 (25)	1,2	5,2
ENH 150-1.7-1 S21	160 (44)	1,7	7,4
ENH 150-2.0-1 S21	170 (47)	2,0	8,7
ENH 160-0.8-1 S21	80 (22)	0,8	3,5
ENH 160-1.2-1 S21	150 (42)	1,2	5,2
ENH 160-1.7-1 S21	160 (44)	1,7	7,4
ENH 160-2.0-1 S21	170 (47)	2,0	8,7
ENH 200-1.2-1 S21	150 (42)	1,2	5,2
ENH 200-1.7-1 S21	160 (44)	1,7	7,4
ENH 200-2.0-1 S21	170 (47)	2,0	8,7
ENH 250-1.2-1 S21	180 (50)	1,2	5,2
ENH 250-2.0-1 S21	200 (56)	2,0	8,7
ENH 250-3.0-1 S21	375 (104)	3,0	13,0

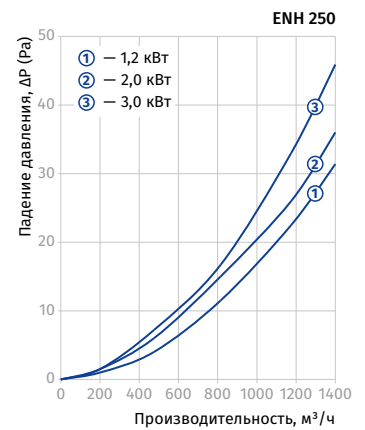
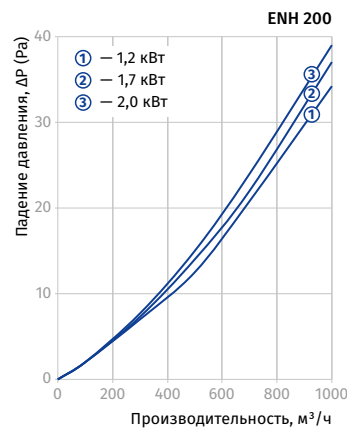
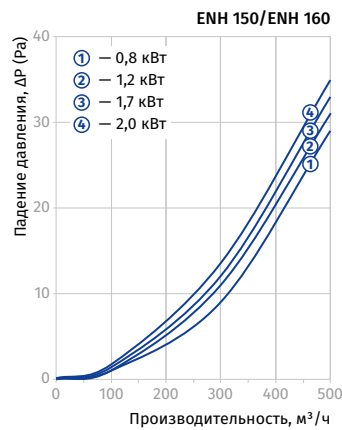
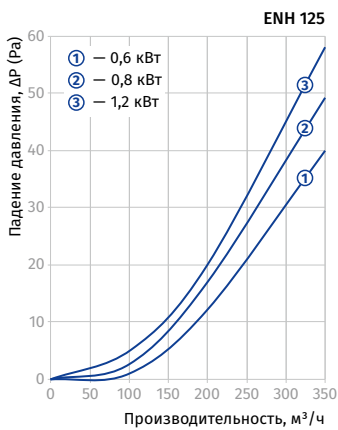
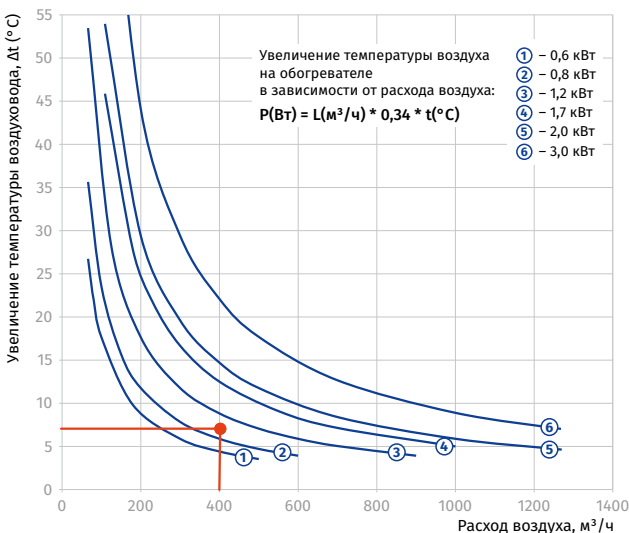


График подбора мощности нагревателя



Пример подбора параметров нагревателя ENH:

- Необходимо подобрать нагреватель для догрева приточного воздуха до температуры +24 °С при условии, что на выходе из рекуператора температура воздуха составляет +17 °С. Следовательно, необходимо догреть температуру на +7 °С. В системе вентиляции установлена КОМFORT EC SB 350 S21. Расчетный расход воздуха – 400 м³/ч.
- Определяем точку пересечения линий температуры догрева (+7 °С) и расчетного расхода воздуха (400 м³/ч). В данном случае мощность нагревателя 1200 Вт обеспечит необходимый догрев +7 °С. Выбираем нагреватель **ENH 160-1.2-1**, диаметр которого соответствует диаметру патрубков установки КОМFORT EC SB 350 S21.