



Гибкие виброгасящие вставки

EVAF

для круглых каналов

■ Применение

- Для нейтрализации передачи вибраций от вентиляторов или вентиляционных установок к воздуховоду в системах вентиляции различных помещений.
- Для частичной компенсации температурной деформации в трассе воздуховода.
- Совместимы с круглыми воздуховодами с фланцами диаметром от 200 до 630 мм.

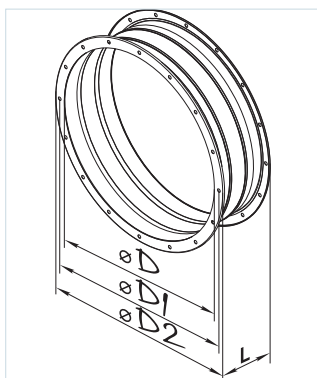
■ Конструкция

- Два фланца изготавливаются из оцинкованной стали.
- Соединительный виброизолирующий материал изготовлен из полиэтиленовой ленты, укрепленной полиамидной текстильной нитью.
- Вставки не являются несущей конструкцией и не предназначены для механической нагрузки.

■ Монтаж

- Гибкие вставки крепятся к воздуховодам при помощи фланцевого соединения.

■ Габаритные размеры



Тип	Размеры, мм				Масса, кг
	øD	øD1	øD2	L	
EVAF 200	205	235	255	160	1,29
EVAF 250	260	286	306	160	1,21
EVAF 300	310	356	382	160	1,90
EVAF 350	362	395	421	160	2,06
EVAF 400	412	438	465	160	2,57
EVAF 450	462	487	515	160	2,88
EVAF 500	515	541	570	160	3,81
EVAF 550	565	605	636	160	4,53
EVAF 630	645	674	715	160	5,13