



Flexible Antivibrations-Verbinder

EVAF

für Rohrleitungen

Anwendung

- Dämpfung von Vibrationen von Ventilatoren oder Lüftungsanlagen, die an die Rohrleitungen übertragen werden, in Ventilationssystemen von verschiedenen Räumen.
- Kann teilweise Deformationen im Rohrsystem, die durch Temperaturänderungen entstehen, ausgleichen.
- Kompatibel mit Lüftungsrohren mit einem Durchmesser von 200 bis 630 mm mit Flanschen.

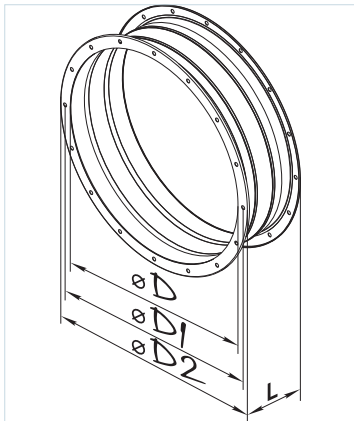
Aufbau

- Zwei Flansche aus verzinktem Stahl.
- Die Flansche werden durch vibrationsdämpfendes Material aus Nylon verstärktem Polyethylen-Gewebe verbunden.
- Nicht für mechanische Belastungen ausgelegt oder als tragende Struktur nutzbar.

Montage

- Flexible Verbinder werden mit Flanschverbindung an den Rohrleitungen befestigt.

Außenabmessungen



Modell	Abmessungen, mm				Gewicht, kg
	øD	øD1	øD2	L	
EVAF 200	205	235	255	160	1,29
EVAF 250	260	286	306	160	1,21
EVAF 300	310	356	382	160	1,90
EVAF 350	362	395	421	160	2,06
EVAF 400	412	438	465	160	2,57
EVAF 450	462	487	515	160	2,88
EVAF 500	515	541	570	160	3,81
EVAF 550	565	605	636	160	4,53
EVAF 630	645	674	715	160	5,13