

EVH

Канальные электрические нагреватели преднагрева для защиты рекуператора от обмерзания

Особенности

- Для защиты рекуператоров от обмерзания путем предварительного нагрева приточного воздуха.
- Поддерживает необходимую температуру воздуха в канале на уровне, предотвращающем обмерзание рекуператора.
- Для круглых воздуховодов диаметром от 125 до 200 мм.



Конструкция

- Изоляция корпуса выполнена из негорючей минеральной ваты толщиной 20 мм.
- Корпус и коммутационная коробка изготавливаются из оцинкованной стали.
- Нагревательные элементы выполнены из нержавеющей стали.
- Герметичность соединения с воздуховодами обеспечивают резиновые уплотнители.

Управление

- Оборудованы кабелем питания.
- В комплект поставки входит сигнальный кабель для подключения к контроллеру приточно-вытяжной установки.
- Оснащены симисторным регулятором мощности. Регулирование осуществляется за счет включения и отключения полной нагрузки. Коммутация нагрузки осуществляется полупроводниковым прибором (симистором). Это означает, что в коммутирующем устройстве отсутствуют какие-либо механические элементы, подверженные износу.
- **Оборудованы термостатами защиты от перегрева:**
 - основная защита с автоматическим перезапуском при +50 °С;
 - аварийная защита с ручным перезапуском при +90 °С.

Монтаж

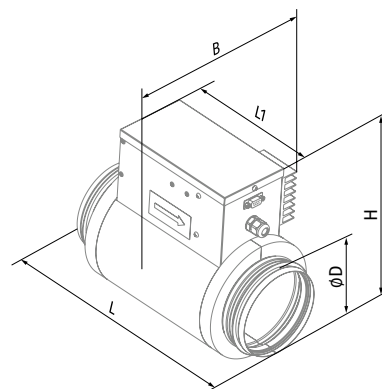
- Может крепиться непосредственно к патрубку вентиляционной установки с помощью хомута (входит в комплект поставки).
- Нагреватель соединяется с контроллером вентиляционной установки с помощью кабеля с разъемами (входит в комплект поставки).
- В горизонтальном положении коробка управления должна быть направлена крышкой вверх. Допускается отклонение до 90°. Не допускается положение коробки управления крышкой вниз.

Таблица совместимости

Модель нагревателя	Модель установки
EVH 125	KOMFORT с патрубком Ø 125 и автоматикой S11
EVH 150	KOMFORT с патрубком Ø 150 и автоматикой S11
EVH 160	KOMFORT с патрубком Ø 160 и автоматикой S11
EVH 200	KOMFORT с патрубком Ø 200 и автоматикой S11
EVH 125 S21	KOMFORT с патрубком Ø 125 и автоматикой S21
EVH 150 S21	KOMFORT с патрубком Ø 150 и автоматикой S21
EVH 160 S21	KOMFORT с патрубком Ø 160 и автоматикой S21
EVH 200 S21	KOMFORT с патрубком Ø 200 и автоматикой S21

Габаритные размеры, мм

Модель	D	B	H	L	L1
EVH 125-0.6-1	124	155	251	190	306
EVH 125-0.8-1	124	155	251	190	306
EVH 125-1.2-1	124	155	251	190	306
EVH 150-0.8-1	149	170	282	306	192
EVH 150-1.2-1	149	170	282	306	192
EVH 150-1.7-1	149	170	282	306	192
EVH 150-2.0-1	149	170	282	306	192
EVH 160-0.8-1	159	175	293	190	306
EVH 160-1.2-1	159	175	293	190	306
EVH 160-1.7-1	159	175	293	190	306
EVH 160-2.0-1	159	175	293	190	306
EVH 200-1.2-1	199	195	337	190	306
EVH 200-1.7-1	199	195	337	190	306
EVH 200-2.0-1	199	195	337	190	306



Условное обозначение

Серия	Диаметр подключаемого воздуховода, мм	Мощность нагревателя, кВт	Фазность	Совместимость с автоматикой
EVH	125; 150; 160; 200	– 0,6; 0,8; 1,2; 1,7; 2,0	– 1: однофазный	– : совместим с автоматикой S11 S21: совместим с автоматикой S21

Технические характеристики

Модель	Мин. расход воздуха, м³/ч (л/с)	Потребляемая мощность, кВт	Потребляемый ток, А	Масса, кг
EVH 125-0.6-1	60	0,6	2,6	2,1
EVH 125-0.8-1	80	0,8	3,5	2,1
EVH 125-1.2-1	90	1,2	5,2	2,1
EVH 150-0.8-1	80	0,8	3,5	2,3
EVH 150-1.2-1	90	1,2	5,2	2,3
EVH 150-1.7-1	160	1,7	7,4	2,3
EVH 150-2.0-1	170	2,0	8,7	2,3
EVH 160-0.8-1	80	0,8	3,5	2,5
EVH 160-1.2-1	150	1,2	5,2	2,5
EVH 160-1.7-1	160	1,7	7,4	2,5
EVH 160-2.0-1	170	2,0	8,7	2,5
EVH 200-1.2-1	150	1,2	5,2	2,8
EVH 200-1.7-1	160	1,7	7,4	2,8
EVH 200-2.0-1	170	2,0	8,7	2,8

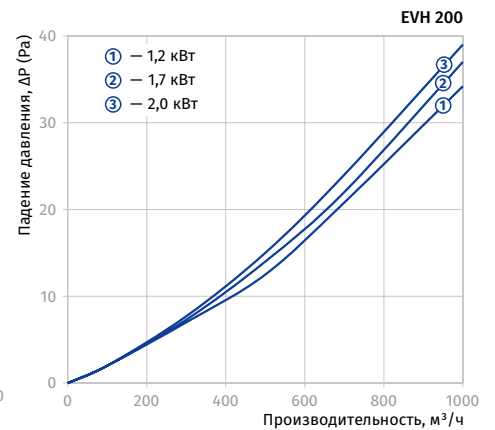
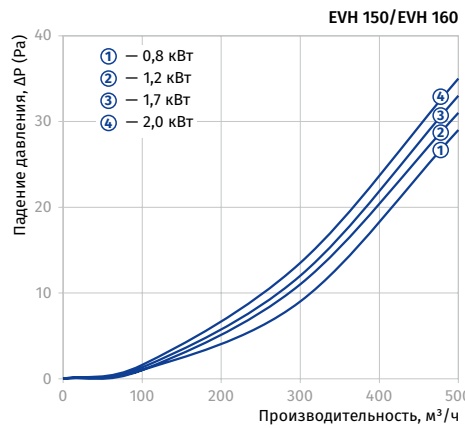
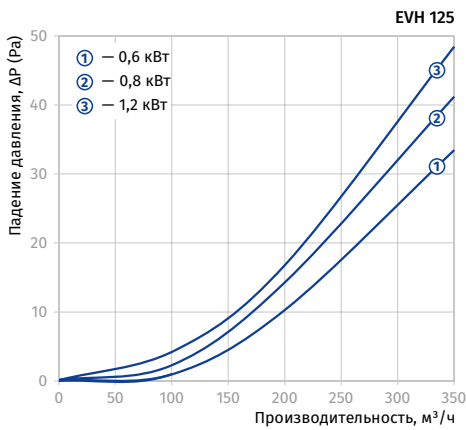
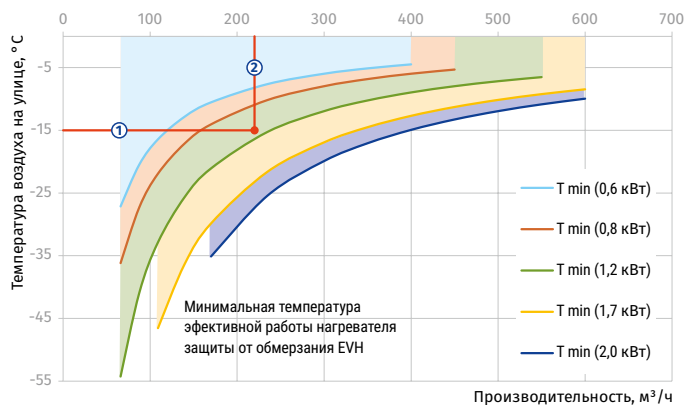


График подбора мощности нагревателя



Пример подбора параметров нагревателя EVH:

- Необходимо подобрать нагреватель защиты от обмерзания EVH для установки KOMFORT EC SB350 S11. Расчетная уличная температура в холодный период года составляет -15 °С. Расчетная производительность составляет 220 м³/ч.
- Определяем точку пересечения линий уличной температуры (1) и расхода воздуха (2). В данном случае нагреватели мощностью 1200 Вт обеспечат эффективную защиту рекуператора от обмерзания. Выбираем нагреватель **EVH 160-1.2-1**, диаметр которого соответствует диаметру патрубка установки KOMFORT EC SB350 S11.