

Elektro-Rohrheizregister

EVH

für Wärmetauscherschutz

Steuerung

- Die Heizregister werden mit einem Netzkabel geliefert.
- Ein Signalkabel zum Anschluss des Bedienpultes an die Lüftungsanlage ist im Lieferumfang enthalten.
- Das Heizregister ist mit einem Triac-Leistungsregler ausgestattet.
- Die Regelung erfolgt durch Ein- und Ausschaltung der Vollbelastung. Die Umschaltung der Belastung erfolgt mit einem Halbleitergerät (Triac). Die Umschalteinheit hat keine mechanischen Verschleißteile.
- Das Heizregister ist mit Überhitzungsschutz-Thermostaten ausgestattet:
 - Hauptschutz mit automatischem Neustart bei +50 °C;
 - Notfallschutz mit manuellem Neustart bei +90 °C."

Montage

- Befestigung an den Rohrleitungen mit Schnellen (im Lieferumfang enthalten).
- Bei einer waagrechten Montage muss der Deckel des Steuerkastens nach oben gerichtet werden. Der maximale Abweichungswinkel ist 90°. Der Deckel des Steuerkastens darf keinesfalls nach unten gerichtet werden!

Einsatzgebiet

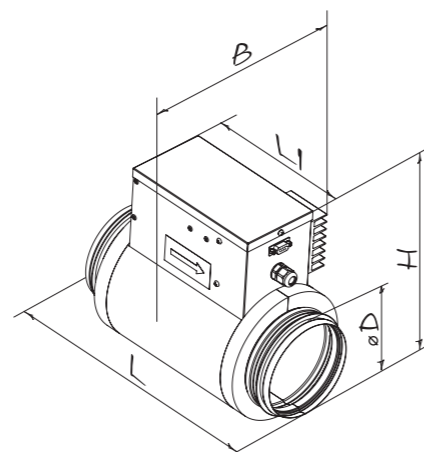
- Frostschutz der Wärmetauscher durch Vorwärmung der Außenluft.
- Einhaltung der Lufttemperatur im Zuluftkanal und Verhinderung der Vereisung des Wärmetauschers.
- Kompatibel mit Lüftungsrohren von Ø 125 bis 200 mm.

Aufbau

- Isolierung aus nicht brennbarer 20 mm dicker Mineralwolle.
- Gehäuse und Schaltungskasten aus verzinktem Stahl.
- Heizkörper aus Edelstahl.
- Gummidichtungen für dichte Verbindung mit den Lüftungsrohren.

Außenabmessungen

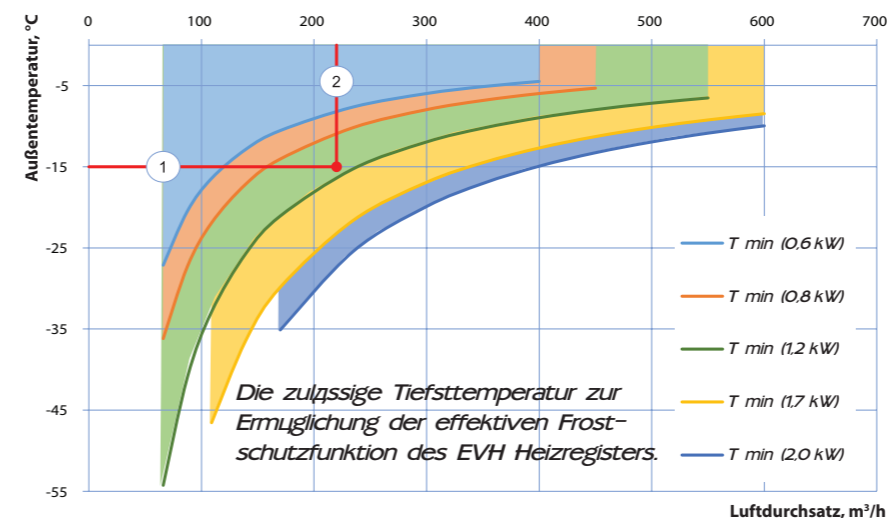
Typ	ØD	B	H	L1	L	Gewicht, kg
EVH 125-0,6-1	124	155	251	306	190	2,1
EVH 125-0,8-1						
EVH 160-1,2-1	159	175	293	306	190	2,5
EVH 160-1,7-1						
EVH 160-2,0-1						
EVH 200-1,2-1	199	195	337	306	190	2,8
EVH 200-1,7-1						
EVH 200-2,0-1						



Kompatibilitätstabelle

Modell des Heizregisters (Durchmesser der Anschluss-Luftleitung)	Gerätemodell
EVH 125	Komfort EC S160 S11
	Komfort EC DB160 S11
EVH 160	Komfort EC DB350 S11
	Komfort EC SB350 S11
EVH 200	Komfort EC SB550 S11

Auswahldiagramm für Heizleistung



Beispiel der Parameter-Berechnung des EVH Heizregisters:

- Das EVH Frostschutzheizregister ist notwendig für die Lüftungsanlage Komfort EC SB350 A14. Die Berechnungstemperatur der Außenluft in der kalten Jahreszeit ist -15. Auslegungsleistung ist 220 m³/h.
- Bestimmen Sie den Anfangspunkt der Linie des Luftstromes (1) mit der Linie der Außentemperatur (2). In diesem Fall werden die Heizregister mit der Leistung von 1200 W eine effektive Frostschutzsicherung des Wärmetauschers sichern. Wählen Sie das Heizregister EVH 160-1.2-1 mit dem passenden Durchmesser zum Stützen der Lüftungsanlage Komfort EC SB350 A14.

Technische Daten

Model	Min. Luftdurchsatz, m³/h	Leistung, kW	Stromaufnahme, A
EVH 125-0,6-1	66	0,6	2,6
EVH 125-0,8-1		0,8	3,5
EVH 160-1,2-1	109	1,2	5,2
EVH 160-1,7-1		1,7	7,4
EVH 160-2,0-1		2,0	8,7
EVH 200-1,2-1	170	1,2	5,2
EVH 200-1,7-1		1,7	7,4
EVH 200-2,0-1		2,0	8,7

