



FRESHBOX E120



Anwendung

- ❑ Einzelraumlüftung mit Wärmerückgewinnung für Be- und Entlüftung.
- ❑ Energieeffiziente Be- und Entlüftung in Wohnungen, Häusern, Mehrfamilienhäusern, öffentlichen und gewerblichen Gebäuden.
- ❑ Ideale Lösung für eine einfache und effiziente Belüftung für Neubau oder Sanierung.
- ❑ Reduzierung der Lüftungswärmeverluste dank Wärmerückgewinnung.
- ❑ Feuchtigkeitsausgleich und regelbarer Luftwechsel schaffen ein individuell angepasstes Mikroklima.

Aufbau

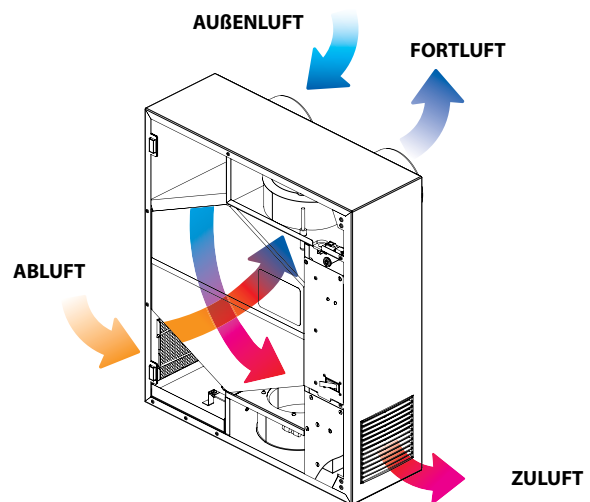
- ❑ Das Gehäuse aus polymerbeschichtetem Stahlblech mit einer 10 mm dicken Wärme- und Schalldämmungsschicht aus Synthetikschäumstoff.
- ❑ Die Abdeckung mit Schnappverschluss ermöglicht einen bequemen Zugang für Wartungsarbeiten (Filterwechsel, Reinigung).
- ❑ Die Anschlussstutzen befinden sich an der Seite des Gehäuses.
- ❑ Die Lüftungsanlage ist mit einem Netzkabel und Stecker zum Anschluss ans Stromnetz ausgestattet.
- ❑ Kompatibel mit Lüftungsrohren mit einem Durchmesser von 125 mm.

Ventilatoren

- ❑ Die Lüftungsanlage ist mit hocheffizienten EC-Außenläufermotoren und Laufräder mit vorwärts gekrümmten Schaufeln ausgestattet.
- ❑ EC-Motor-Technologien entsprechen den aktuellen Anforderungen für Energieeinsparung sowie hocheffiziente Be- und Entlüftung.
- ❑ Dank den EC-Motoren zeichnet sich die Lüftungsanlage durch niedrigen Energiebedarf aus.
- ❑ Die Motoren sind mit integriertem Überhitzungsschutz und automatischem Neustart sowie mit Kugellagern für den Dauerbetrieb ausgestattet.

Wärmerückgewinnung

- ❑ Die Lüftungsanlage enthält einen Gegenstrom-Wärmetauscher aus Polystyrol mit großer Oberfläche und hohem Wirkungsgrad.
- ❑ Der Wärmetauscher teilt die Luftströme vollständig auf Gerüche und Verschmutzungen aus der Abluft werden nicht in die Zuluft gelassen.
- ❑ Die Wärmerückgewinnung basiert auf der Nutzung der Wärme aus der Abzugsluft für die Erwärmung der Zuluft. Die Wärmeübertragung erfolgt in einem Wärmetauscher, wo die warme Abzugsluft den größten Teil ihrer Wärme an die frische Zuluft abgibt. Dies reduziert Wärmeverluste in der kalten Jahreszeit. In der Sommerzeit erfolgt der Prozess umgekehrt - die gekühlte Abzugsluft übergibt einen Teil der gespeicherten Kälte an die warme Zuluft. Dies trägt zu einem effizienteren Betrieb von Klimaanlage in belüfteten Räumen bei.



- ❑ Ein eingebautes Schutzsystem schaltet den Zuluftventilator ab im Falle einer Vereisungsgefahr, die in der Winterzeit vom Temperatursensor gemeldet wird, so dass der Wärmetauscher mit der warmen Abzugsluft erwärmt wird. Wenn keine Vereisungsgefahr mehr besteht, schaltet der Zuluftventilator wieder ein und die Lüftungsanlage setzt ihre Arbeit im Normalbetrieb fort.
- ❑ Die Auffangwanne unter dem Wärmetauscher dient der Kondensatsammlung und dem Kondensatablauf.

Luftheizelement

- ❑ Die Lüftungsanlage ist mit einem 350 W elektrischen Kaltleiter-Heizelement ausgestattet für den Betrieb bei niedrigen Außenlufttemperaturen.
- ❑ Das elektrische Heizelement mit einem integrierten Überhitzungsschutz ausgestattet.

Luftfilterung

- ❑ Zwei eingebaute Kassettenfilter der Filterklasse G2 gewährleisten Reinigung der Zu- und Abluft.
- ❑ Die Filter halten die Zuluft frei von Staub, Insekten und Verschmutzung und verhindern eine Verschmutzung der Anlagenbestandteile.

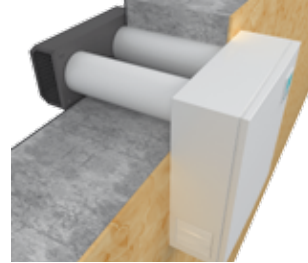
Steuerung

- Die Lüftungsanlage verfügt über ein eingebautes Steuerungssystem, ein multifunktionales Bedienfeld mit einem LCD-Display und einer Fernbedienung.
- Verfügbare Funktionen der Lüftungsanlage:
 - Extra Heizung der Außenluft
 - Die Zeitschaltuhr für die Umschaltung auf die Hochgeschwindigkeit für 20-60 Minuten
 - Einstellung der Geschwindigkeitsstufe
 - Einstellung des Programmierbetriebs für eine Woche
 - Filterwechsel-/Alarmanzeige

Montage

- Installieren Sie eine Lüftungsanlage FRESHBOX E120 je Raum.

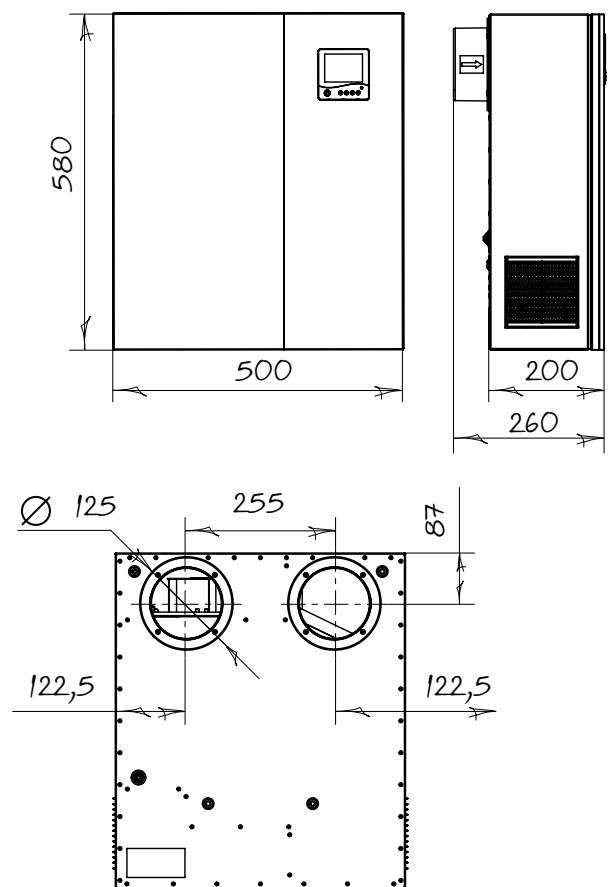
- Aufputz-Wandmontage auf einer Fassadenwand von innen.
- Lochmarkierung für die Lüftungsrohre Ø125 mm erfolgt mit einer Schablone (gehört zum Lieferumfang).
- Die AH FRESHBOX E120 Außenhaube (separate Bestellung, siehe Zubehör) ist aus der Außenseite zu montieren.



Technische Daten

Kenndaten	FRESHBOX E120		
Versorgungsspannung, V / 50 Hz	230		
Geschwindigkeit	1	2	3
Leistungsaufnahme der Ventilatoren, W	9	16	40
Leistungsaufnahme des elektrischen Heizelements, kW	0,35		
Gesamtleistung der Lüftungsanlage, kW	0,39		
Gesamtstromaufnahme der Lüftungsanlage, A	1,7		
Förderleistung, m³/h	40	80	120
Drehzahl, min ⁻¹	450	780	2000
Schalldruckpegel, dB(A)	30	35	38
Fördermitteltemperatur, °C	-20 bis +50		
Filter: Abluft/Zuluft	G2/G4		
Wechselfilter-Satz	FP-FRESHBOX E120		
Effizienz der Wärmerückgewinnung, %	82 bis 92		
Wärmetauschertyp	Gegenstrom		
Material des Wärmetauschers	Polystyrol		
Gewicht, kg	20		
SEV-Klasse	A+		

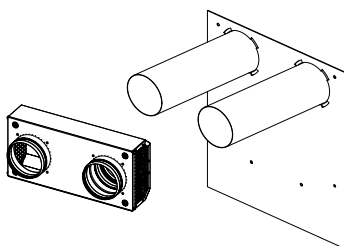
Außen- und Anschlussabmessungen, mm



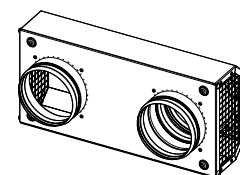
* Wechselfilter-Satz ist ein Sonderzubehörteil und ist auf separate Bestellung erhältlich.



Zubehör



MS2 FRESHBOX E120 Laibungskit:
 – Kartonschablone (1 Stk);
 – Kunststoffrohr Ø 125 mm, 500 mm lang (2 Stk);
 – polymerbeschichtete Außenhaube.
 Funktionsreiche Lösung für eine komplette einstufige Montage.



AH FRESHBOX E120 Außenhaube:
 – polymerbeschichtete Außenhaube.
 Für Lufteintritt /Luftaustritt und zum Schutz gegen Wasser- und Fremdkörpereindringung in die Lüftungsanlage.