

# Iso-B EC

## Geräuschisolierter Radialventilator mit EC-Motor

### Eigenschaften

- Zu- und Abluftsysteme für Räume mit hohen Anforderungen an den Geräuschpegel
- Optimal für begrenzte Einbau Räume
- Direkter Einbau unter abgehängten Decken
- Kompatibel mit Lüftungsrohren mit einem Durchmesser von 100 mm bis 315 mm



**Förderleistung:**  
bis 1260 m<sup>3</sup>/h  
350 l/s



**Leistung:**  
ab 92,6 W



**Schalldruckpegel:**  
ab 32 dBA



### Aufbau

- Das Gehäuse ist aus verzinktem Stahl gefertigt und von innen mit einer Schalldämmung ausgekleidet.
- Die Anschlussstutzen sind für eine dichte Verbindung mit den Lüftungsrohren gummidichtet.
- Der Ventilator verfügt über Montagehalter.

### Motor

- Hochleistungs-EC-Gleichstrommotor mit Außenläufer und Laufrad mit rückwärts gekrümmten Schaufeln
- EC-Motoren erreichen ein sehr gutes Verhältnis von Leistung zu Fördervolumen und ermöglichen so energieeffiziente Lüftung nach aktuellsten Anforderungen. Der Energieverbrauch bei EC-Motoren ist um bis zu 35 % niedriger als bei Asynchronmotoren.
- Der EC-Motor stellt eine optimale Steuerung über den gesamten Drehzahlregelbereich des Ventilators sicher und ist mit einem Überhitzungsschutz mit automatischem Neustart versehen.
- Der EC-Motor hat keine Reibungs- und Verschleißteile wie Kondensator oder Motorbürsten. Stattdessen ist eine wartungsfreie elektronische Leiterplatte für die EC-Steuerung vorhanden.
- Das Laufrad ist dynamisch ausgewuchtet.
- Der Ventilator ist mit einer Stromversorgung von 50 Hz und 60 Hz kompatibel. Die höchste Lüftungsstufe hängt nicht von der Stromfrequenz ab.

- Die Leistungsregelung kann nach Temperatur, Druck, Rauch und anderen Steuerparametern erfolgen.
- Mit Änderung des Signalwerts ändert der Ventilator mit EC-Motor seine Drehzahl und liefert das erforderliche Luftvolumen in das Lüftungssystem.
- Es können mehrere Ventilatoren mit EC-Motor in ein Gebäudeautomations-system integriert und darüber gesteuert werden und einzeln nach lokalen Bedürfnissen geregelt werden.

### Montage

- Die Ventilatoren sind für den Anschluss an Lüftungsrohre konzipiert und werden zwischen den Rohren installiert.
- Falls die Ventilatoren über flexible Verbinder verbunden werden, ist der Ventilator mit Halterungen, Aufhängungen oder Montagehaltern am Gebäude zu befestigen.
- Der Ventilator kann an jeder geeigneten Stelle des Lüftungssystems eingebaut werden, in Übereinstimmung mit der Pfeilrichtung auf dem Ventilatorgehäuse.
- Es muss ausreichender Zugang zum Ventilator für die Wartung vorhanden sein.
- Netzanschluss und Montage müssen in Übereinstimmung mit der Betriebsanleitung und dem Anschlusschema auf dem Klemmkasten durchgeführt werden.

### Drehzahlregelung

- Die Drehzahlregelung des Ventilators erfolgt mit einem 0-10 V Steuersignal von den folgenden Quellen:
  - Eingebauter oder externer Drehzahlregler
  - Steuereinheit mit Sensoren
  - Gebäudemanagementsystem

### Bezeichnungsschlüssel

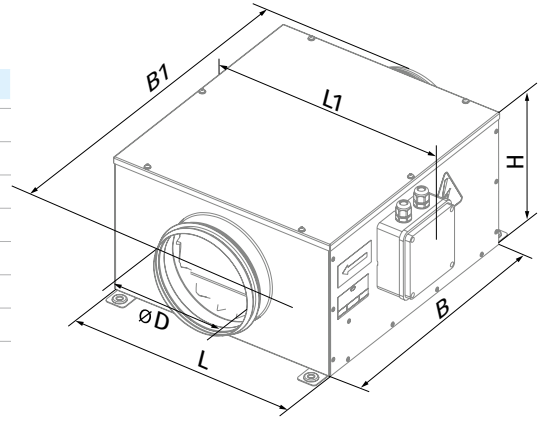
| Serie | Rohranschlussdurchmesser, mm        | Motorausführungen                 | Varianten   |
|-------|-------------------------------------|-----------------------------------|---|
| Iso-B | EC: elektronisch kommutierter Motor | 100; 125; 150; 160; 200; 250; 315 | FR1: stufenloser Drehzahlregler von 0 bis 100 % mit Netzstecker<br>W1: Stromkabel mit Netzstecker |

### Zubehör

| Schalldämpfer   | Luftfilter-Boxen   | Elektrisches Heizregister  | Warmwasser-Heizregister  | Rückschlagklappe   | Verschlussklappe  | Drehzahlregler  |
|---|--|--|--|--|---|---|
| <br>SD | <br>KFBK / KFBT | <br>EKH | <br>WKH | <br>VRV | <br>VK / VKA | <br>CDT E/0-10 |

### Außenabmessungen, mm

| Modell       | Ø D | L   | L1        | B   | B1  | H   |
|--------------|-----|-----|-----------|-----|-----|-----|
| Iso-B EC 100 | 99  | 325 | 375 (388) | 355 | 447 | 200 |
| Iso-B EC 125 | 124 | 325 | 375 (388) | 355 | 447 | 200 |
| Iso-B EC 150 | 149 | 325 | 405 (418) | 385 | 447 | 220 |
| Iso-B EC 160 | 159 | 325 | 405 (418) | 385 | 447 | 220 |
| Iso-B EC 200 | 199 | 435 | 490 (503) | 485 | 590 | 295 |
| Iso-B EC 250 | 249 | 435 | 490 (503) | 485 | 590 | 295 |
| Iso-B EC 315 | 314 | 435 | 560 (663) | 545 | 650 | 405 |



### Technische Daten

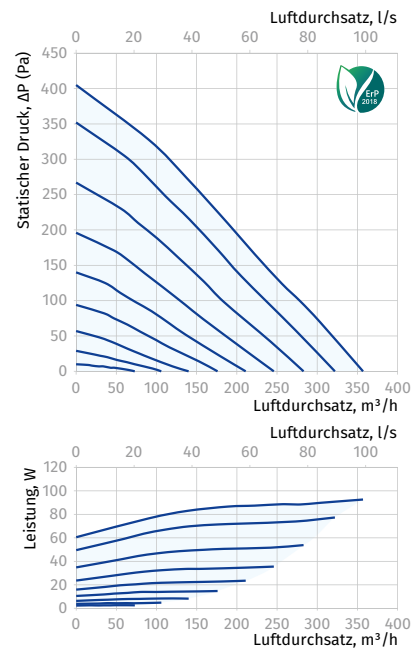
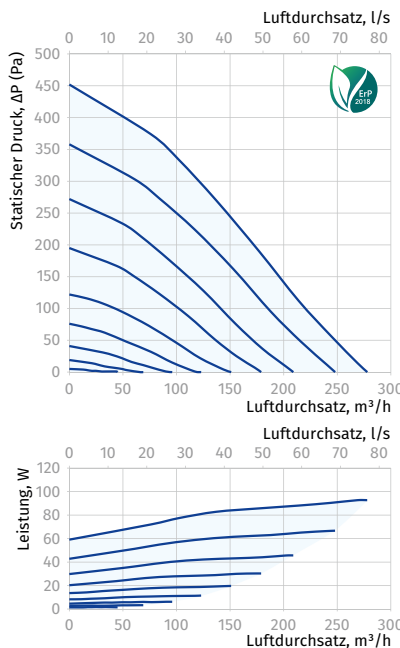
| Kenndaten                             | Iso-B EC 100 | Iso-B EC 125 | Iso-B EC 150 | Iso-B EC 160 | Iso-B EC 200 | Iso-B EC 250 | Iso-B EC 315 |
|---------------------------------------|--------------|--------------|--------------|--------------|--------------|--------------|--------------|
| Versorgungsspannung, V                | 1 ~ 230      | 1 ~ 230      | 1 ~ 230      | 1 ~ 230      | 1 ~ 230      | 1 ~ 230      | 1 ~ 230      |
| Frequenz, Hz                          | 50/60        | 50/60        | 50/60        | 50/60        | 50/60        | 50/60        | 50/60        |
| Leistungsaufnahme, W                  | 92,7         | 92,6         | 94,8         | 101,6        | 163,7        | 164,3        |              |
| Stromaufnahme, A                      | 0,75         | 0,75         | 0,77         | 0,83         | 1,34         | 1,35         |              |
| Förderleistung, m³/h (l/s)            | 278 (77)     | 357 (99)     | 425 (118)    | 700 (194)    | 1145 (318)   | 1260 (350)   |              |
| Drehzahl, min <sup>-1</sup>           | 3200         | 3200         | 3200         | 2580         | 2510         | 2620         |              |
| Geräuschpegel bei 3 m Entfernung, dBA | 32           | 34           | 35           | 37           | 40           | 42           |              |
| Fördermitteltemperatur, °C            | -25...+60    | -25...+60    | -25...+60    | -25...+60    | -25...+60    | -25...+60    |              |
| SEV-Klasse                            | C            | C            | B            | B            | B            | -            |              |
| Schutzart                             | IPX4         | IPX4         | IPX4         | IPX4         | IPX4         | IPX4         |              |
| Motorschutz                           | IP55         | IP55         | IP55         | IP55         | IP55         | IP55         |              |
| ErP                                   | 2018         | 2018         | 2018         | 2018         | 2018         | 2018         |              |
| Artikelnummer                         | 8052927      | 8052941      | 8052965      | 8052989      | 8053009      | 8053023      | 8053047      |

#### ISO-B EC 100

| Schalleistung, A-bewertet | Gesamt | Frequenzband, Hz |     |     |     |      |      |      |      | LpA 3 m, dBA | LpA 1 m, dBA |
|---------------------------|--------|------------------|-----|-----|-----|------|------|------|------|--------------|--------------|
|                           |        | 63               | 125 | 250 | 500 | 1000 | 2000 | 4000 | 8000 |              |              |
| LWA saugseitig, dBA       | 61     | 47               | 55  | 59  | 51  | 47   | 41   | 41   | 32   | 41           | 51           |
| LWA druckseitig, dBA      | 64     | 52               | 59  | 60  | 57  | 47   | 41   | 42   | 36   | 44           | 54           |
| LWA Abstrahlung, dBA      | 53     | 42               | 49  | 49  | 41  | 36   | 31   | 27   | 23   | 32           | 42           |

#### ISO-B EC 125

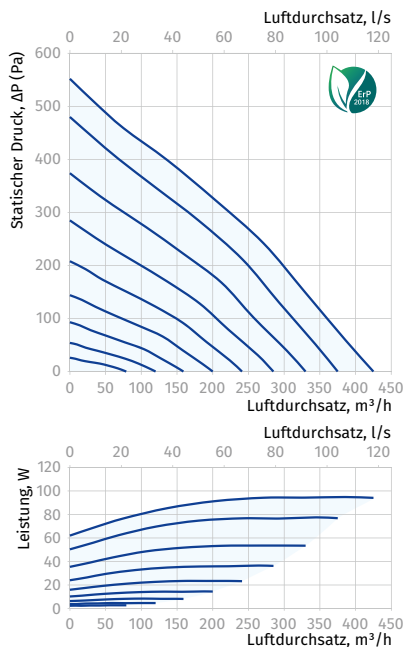
| Schalleistung, A-bewertet | Gesamt | Frequenzband, Hz |     |     |     |      |      |      |      | LpA 3 m, dBA | LpA 1 m, dBA |
|---------------------------|--------|------------------|-----|-----|-----|------|------|------|------|--------------|--------------|
|                           |        | 63               | 125 | 250 | 500 | 1000 | 2000 | 4000 | 8000 |              |              |
| LWA saugseitig, dBA       | 60     | 46               | 54  | 58  | 50  | 46   | 40   | 40   | 31   | 40           | 50           |
| LWA druckseitig, dBA      | 63     | 51               | 58  | 59  | 56  | 46   | 40   | 41   | 35   | 43           | 53           |
| LWA Abstrahlung, dBA      | 55     | 44               | 51  | 51  | 43  | 38   | 32   | 28   | 24   | 34           | 44           |



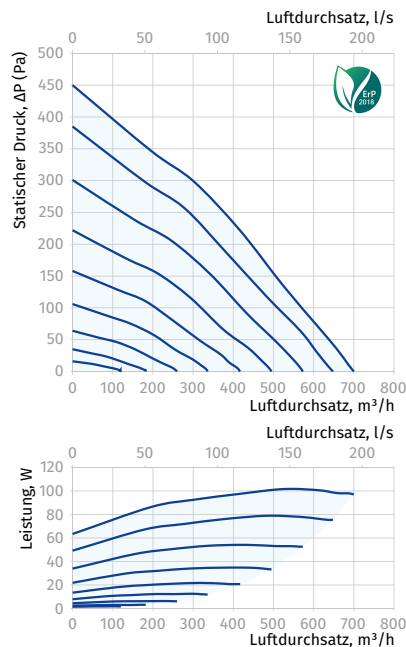
ABLÜFTER FÜR DEN GEMEBLICHEN EINSATZ

**ISO-B EC 150 / ISO-B EC 160**

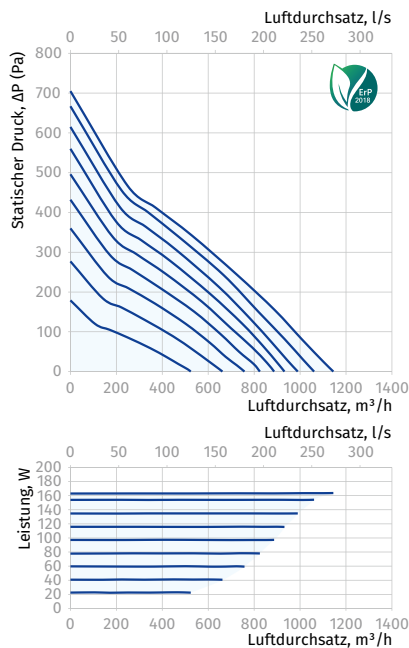
| Schalleistung, A-bewertet | Gesamt | Frequenzband, Hz |     |     |     |      |      |      |      | LpA 3 m, dBA | LpA 1 m, dBA |
|---------------------------|--------|------------------|-----|-----|-----|------|------|------|------|--------------|--------------|
|                           |        | 63               | 125 | 250 | 500 | 1000 | 2000 | 4000 | 8000 |              |              |
| LWA saugseitig, dBA       | 63     | 48               | 56  | 60  | 52  | 48   | 42   | 42   | 32   | 42           | 52           |
| LWA druckseitig, dBA      | 65     | 53               | 60  | 61  | 58  | 48   | 42   | 43   | 36   | 45           | 55           |
| LWA Abstrahlung, dBA      | 56     | 45               | 52  | 52  | 44  | 39   | 33   | 29   | 24   | 35           | 45           |


**ISO-B EC 200**

| Schalleistung, A-bewertet | Gesamt | Frequenzband, Hz |     |     |     |      |      |      |      | LpA 3 m, dBA | LpA 1 m, dBA |
|---------------------------|--------|------------------|-----|-----|-----|------|------|------|------|--------------|--------------|
|                           |        | 63               | 125 | 250 | 500 | 1000 | 2000 | 4000 | 8000 |              |              |
| LWA saugseitig, dBA       | 62     | 46               | 59  | 59  | 41  | 37   | 34   | 30   | 23   | 41           | 51           |
| LWA druckseitig, dBA      | 65     | 52               | 64  | 51  | 47  | 43   | 35   | 29   | 22   | 44           | 54           |
| LWA Abstrahlung, dBA      | 57     | 46               | 53  | 54  | 45  | 40   | 33   | 30   | 25   | 37           | 47           |


**ISO-B EC 250**

| Schalleistung, A-bewertet | Gesamt | Frequenzband, Hz |     |     |     |      |      |      |      | LpA 3 m, dBA | LpA 1 m, dBA |
|---------------------------|--------|------------------|-----|-----|-----|------|------|------|------|--------------|--------------|
|                           |        | 63               | 125 | 250 | 500 | 1000 | 2000 | 4000 | 8000 |              |              |
| LWA saugseitig, dBA       | 66     | 49               | 62  | 62  | 44  | 39   | 36   | 32   | 24   | 45           | 55           |
| LWA druckseitig, dBA      | 68     | 55               | 68  | 54  | 50  | 45   | 37   | 31   | 24   | 48           | 58           |
| LWA Abstrahlung, dBA      | 61     | 49               | 57  | 57  | 48  | 43   | 36   | 32   | 27   | 40           | 50           |


**ISO-B EC 315**

| Schalleistung, A-bewertet | Gesamt | Frequenzband, Hz |     |     |     |      |      |      |      | LpA 3 m, dBA | LpA 1 m, dBA |
|---------------------------|--------|------------------|-----|-----|-----|------|------|------|------|--------------|--------------|
|                           |        | 63               | 125 | 250 | 500 | 1000 | 2000 | 4000 | 8000 |              |              |
| LWA saugseitig, dBA       | 67     | 52               | 61  | 65  | 56  | 51   | 45   | 45   | 35   | 46           | 56           |
| LWA druckseitig, dBA      | 70     | 56               | 65  | 66  | 62  | 51   | 44   | 46   | 39   | 49           | 59           |
| LWA Abstrahlung, dBA      | 62     | 51               | 58  | 59  | 50  | 44   | 37   | 32   | 28   | 42           | 52           |

