

Iso-Mix

Wärme- und geräuschisolierter Diagonalventilator

Anwenden

- Für Zu- und Abluftsysteme von Gewerbe- und Industrieräumen, die einen starken Luftstrom, hohen Druck und niedrigen Geräuschpegel erfordern
- Kompatibel mit Lüftungsrohren mit einem Durchmesser von 100 bis 315 mm



Förderleistung:
bis 1920 m³/h
533 l/s



Leistungsaufnahme:
ab 24 W



Schalldruckpegel:
ab 23 d(BA)



Aufbau

- Das Gehäuse besteht aus polymerbeschichtetem Stahl und ist innen mit einer 50 mm dicken wärme- und geräuschisolierenden Schicht aus Mineralwolle ausgekleidet.
- Das perforierte Gehäuse und das geräuschisolierende Material sorgen für Schalldämmung über einen weiten Frequenzbereich.
- Diagonal-Laufrad aus hochwertigem Kunststoff
- Der Diffusor, die profilierten Laufradschaufeln und die Leitschaufeln ermöglichen eine hohe Leistung und starken Druck bei niedrigem Geräuschpegel.
- Anschluss an das Stromnetz über den externen abgedichteten Anschlusskasten am Ventilatorgehäuse
- Gehäuse mit Montagewinkeln zur Befestigung auf dem Boden, an der Wand oder Decke

Motor

- Zweistufiger (dreistufig für Iso-Mix 200), einphasiger, hocheffizienter Motor mit geringem Energiebedarf dank Kugellager
- Integrierter thermischer Überlastungsschutz
- Schutzart des Motors: IPX4

Drehzahlregelung

- Die Drehzahlregelung kann über einen eingebauten Drehzahlregler (**US-Variante**) oder einen externen Schalter für mehrstufige Ventilatoren (Sonderzubehör) vorgenommen werden.
- Die stufenlose Drehzahlregelung erfolgt entweder über einen integrierten Drehzahlregler (**FR1-Variante**), einen externen Thyristor oder einen Trafo-Drehzahlregler (Sonderzubehör), der an die Klemme der maximalen Drehzahl angeschlossen wird.

Montage

- Dank der kompakten Bauweise ist der Ventilator ideal für den platzsparenden Einbau.
- Der Ventilator kann an jeder Stelle des Lüftungssystems eingebaut werden.
- Die Wand- oder Deckenmontage erfolgt mit Hilfe der mitgelieferten Montagehalter.

Varianten

- **T:** Nachlaufschalter, einstellbar von 2 bis 30 Minuten
- **US:** dreistufiger Drehzahlregler
- **FR1:** stufenloser Drehzahlregler von 0 bis 100 % und Stromkabel mit Netzstecker



- **G1:** Drehzahlregler, Temperaturregler mit externem Temperatursensor und Stromkabel mit Netzstecker



- **G11:** Drehzahlregler, Temperaturregler mit eingebautem Temperatursensor und Stromkabel mit Netzstecker
- **GT11:** Drehzahlregler, Temperaturregler mit eingebautem Temperatursensor, 5-Minuten-Timer und Stromkabel mit Netzstecker
- Die Ausführungen **G1** und **G11** ermöglichen eine automatische Drehzahlregelung in Abhängigkeit von der Raumtemperatur.
- Die optimale Lüftungslösung für Räume, die eine ständige Temperaturkontrolle erfordern, wie z.B. Gewächshäuser.
- **W1:** Stromkabel mit Netzstecker

Zubehör

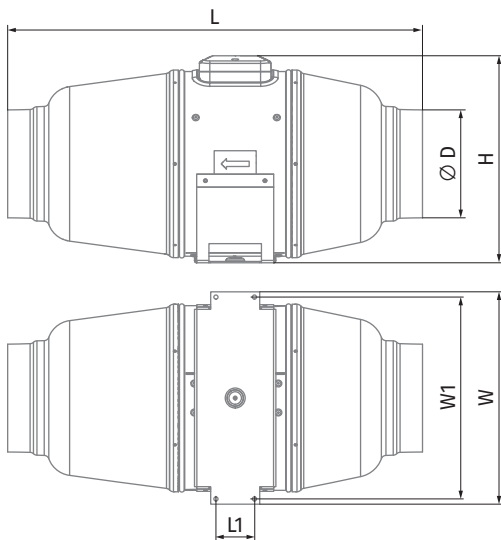
| Schall-dämpfer | Filterboxen | Elektro-Heizregister | Warmwasser-Heizregister | Rückschlagklappen | Verschlussklappen | Schlauchschellen | Drehzahlregler | Drehzahlschalter | Timer/Sensoren | | | |
|----------------|-------------|----------------------|-------------------------|-------------------|-------------------|------------------|----------------|------------------|----------------|--------|----------|---|
| | | | | | | | | | | | | |
| SD | KFBK | KFBT | EKH | WKH | VRV | VK / VKA | K | CDP-2/10 | CDP-2/5 | CDT1 E | CDT E1.8 | TE(TI) / HSE(HSI) / LSE(LSI) / IRSE(IRSI) |

Bezeichnungsschlüssel

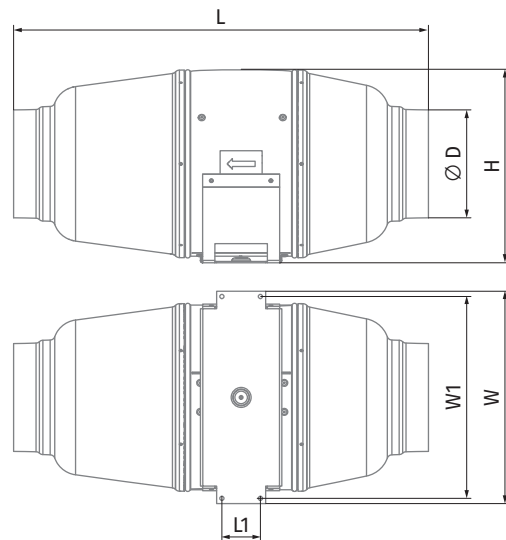
| Serie | Rohranschlussdurchmesser, mm | Optionen |
|---------|-----------------------------------|---|
| Iso-Mix | 100; 125; 150; 160; 200; 250; 315 | T: Nachlaufschalter, einstellbar von 2 bis 30 Minuten US: dreistufiger Drehzahlregler FR1: stufenloser Drehzahlregler von 0 bis 100 % und Stromkabel mit Netzstecker G1: Drehzahlregler, Temperaturregler mit externem Temperatursensor, Stromkabel mit Netzstecker GT1: Drehzahlregler, Temperaturregler mit externem Temperatursensor, 5-Minuten-Timer und Stromkabel mit Netzstecker G11: Drehzahlregler, Temperaturregler mit eingebautem Temperatursensor und Stromkabel mit Netzstecker GT11: Drehzahlregler, Temperaturregler mit eingebautem Temperatursensor, 5-Minuten-Timer und Stromkabel mit Netzstecker W1: Stromkabel mit Netzstecker |

Außenabmessungen, mm

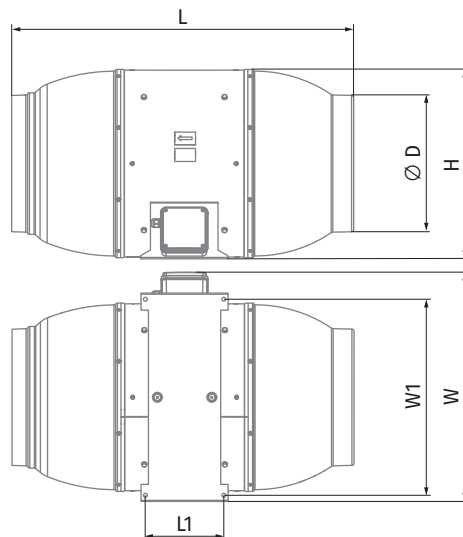
| Modell | Ø D | H | L | L1 | W | W1 |
|-------------|-----|-----|-----|-----|-----|-----|
| Iso-Mix 100 | 98 | 237 | 505 | 44 | 243 | 231 |
| Iso-Mix 125 | 123 | 237 | 474 | 44 | 243 | 231 |
| Iso-Mix 150 | 148 | 249 | 581 | 44 | 314 | 261 |
| Iso-Mix 160 | 157 | 263 | 580 | 44 | 273 | 231 |
| Iso-Mix 200 | 198 | 295 | 558 | 115 | 393 | 310 |
| Iso-Mix 250 | 248 | 360 | 665 | 130 | 445 | 370 |
| Iso-Mix 315 | 313 | 434 | 785 | 180 | 526 | 450 |



Iso-Mix 100, Iso-Mix 125, Iso-Mix 160



Iso-Mix 150



Iso-Mix 200, Iso-Mix 250, Iso-Mix 315

Technische Daten

| Kenndaten | Iso-Mix 100 | | Iso-Mix 125 | |
|--|-------------|----------|-------------|----------|
| | min. | max. | min. | max. |
| Drehzahl | | | | |
| Versorgungsspannung, V | 1 ~ 230 | | 1 ~ 230 | |
| Frequenz, Hz | 50/60 | | 50/60 | |
| Leistungsaufnahme, W | 24 | 26 | 25 | 29 |
| Stromaufnahme, A | 0,10 | 0,11 | 0,11 | 0,13 |
| Max. Förderleistung, m ³ /h (l/s) | 175 (49) | 233 (65) | 235 (65) | 347 (96) |
| Drehzahl, min ⁻¹ | 2015 | 2610 | 1660 | 2315 |
| Geräuschpegel bei 3 m Entfernung, d(BA) | 24 | 29 | 23 | 28 |
| Max. Fördermitteltemperatur, °C | +60 | | +60 | |
| SEV-Klasse | - | | - | |
| Schutzart | IPX4 | | IPX4 | |
| Motorschutzart | IP44 | | IP44 | |
| ErP | - | | - | |

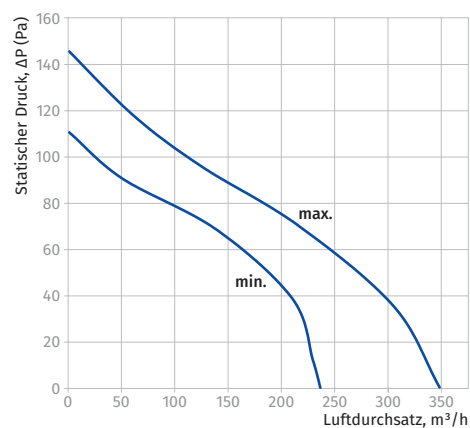
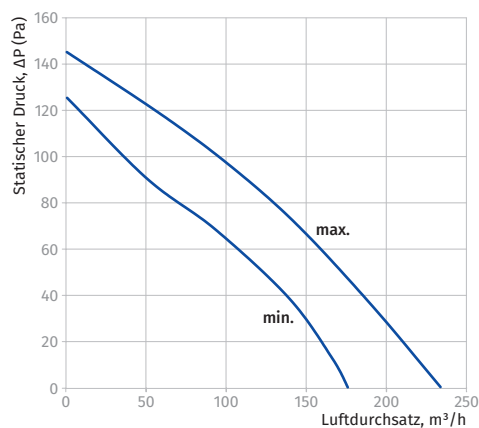
Um ErP 2018 zu erfüllen, muss ein bedarfsführender Drehzahlregler bzw. Sensor verwendet werden.

ISO-MIX 100

| Schalleistung, A-bewertet | Gesamt | Frequenzband, Hz | | | | | | | | LpA 3 m | LpA 1 m |
|---------------------------|--------|------------------|-----|-----|-----|------|------|------|------|---------|---------|
| | | 63 | 125 | 250 | 500 | 1000 | 2000 | 4000 | 8000 | | |
| Min. Drehzahl | | | | | | | | | | | |
| LWA saugseitig, d(BA) | 55 | 29 | 45 | 51 | 49 | 48 | 35 | 26 | 14 | 34 | 44 |
| LWA druckseitig, d(BA) | 53 | 30 | 35 | 38 | 52 | 45 | 38 | 38 | 25 | 33 | 43 |
| LWA Abstrahlung, d(BA) | 44 | 29 | 31 | 36 | 38 | 39 | 36 | 31 | 24 | 24 | 34 |
| Max. Drehzahl | | | | | | | | | | | |
| LWA saugseitig, d(BA) | 61 | 33 | 51 | 57 | 55 | 54 | 39 | 29 | 16 | 40 | 50 |
| LWA druckseitig, d(BA) | 58 | 33 | 38 | 41 | 57 | 50 | 41 | 41 | 27 | 37 | 47 |
| LWA Abstrahlung, d(BA) | 49 | 36 | 42 | 45 | 44 | 37 | 34 | 24 | 18 | 29 | 39 |

ISO-MIX 125

| Schalleistung, A-bewertet | Gesamt | Frequenzband, Hz | | | | | | | | LpA 3 m | LpA 1 m |
|---------------------------|--------|------------------|-----|-----|-----|------|------|------|------|---------|---------|
| | | 63 | 125 | 250 | 500 | 1000 | 2000 | 4000 | 8000 | | |
| Min. Drehzahl | | | | | | | | | | | |
| LWA saugseitig, d(BA) | 60 | 32 | 50 | 56 | 54 | 53 | 38 | 29 | 16 | 39 | 49 |
| LWA druckseitig, d(BA) | 58 | 40 | 43 | 50 | 52 | 54 | 50 | 43 | 33 | 38 | 48 |
| LWA Abstrahlung, d(BA) | 44 | 35 | 38 | 39 | 37 | 29 | 23 | 18 | 12 | 23 | 33 |
| Max. Drehzahl | | | | | | | | | | | |
| LWA saugseitig, d(BA) | 64 | 35 | 54 | 60 | 58 | 56 | 41 | 31 | 17 | 43 | 53 |
| LWA druckseitig, d(BA) | 61 | 35 | 40 | 44 | 60 | 53 | 44 | 44 | 29 | 40 | 50 |
| LWA Abstrahlung, d(BA) | 48 | 35 | 40 | 44 | 43 | 38 | 34 | 25 | 20 | 28 | 38 |



| Kenndaten | Iso-Mix 150, Iso-Mix 160 | | Iso-Mix 200 | | |
|---|--------------------------|-----------|-------------|-----------|------------|
| | min. | max. | min. | mid. | max. |
| Drehzahl | | | | | |
| Versorgungsspannung, V | 1 ~ 230 | | 1 ~ 230 | | |
| Frequenz, Hz | 50/60 | | 50/60 | | |
| Leistungsaufnahme, W | 45 | 52 | 82 | 100 | 110 |
| Stromaufnahme, A | 0,20 | 0,23 | 0,37 | 0,44 | 0,49 |
| Max. Förderleistung, m³/h (l/s) | 410 (114) | 550 (153) | 731 (203) | 961 (267) | 1035 (288) |
| Drehzahl, min ⁻¹ | 1985 | 2640 | 2376 | 2382 | 2445 |
| Geräuschpegel bei 3 m Entfernung, d(BA) | 26 | 33 | 30 | 34 | 36 |
| Max. Fördermitteltemperatur, °C | +60 | | +60 | | |
| SEV-Klasse | C | | C | | |
| Schutzart | IPX4 | | IPX4 | | |
| Motorschutzart | IP44 | | IP44 | | |
| ErP | 2018 | | 2018 | | |

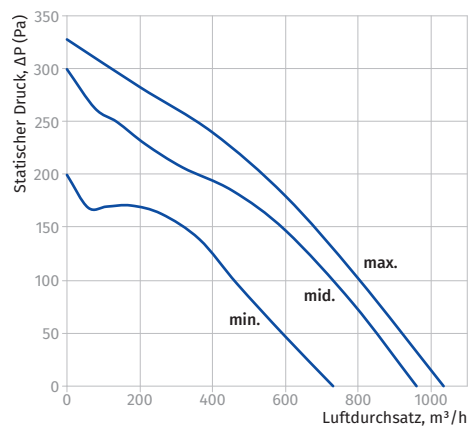
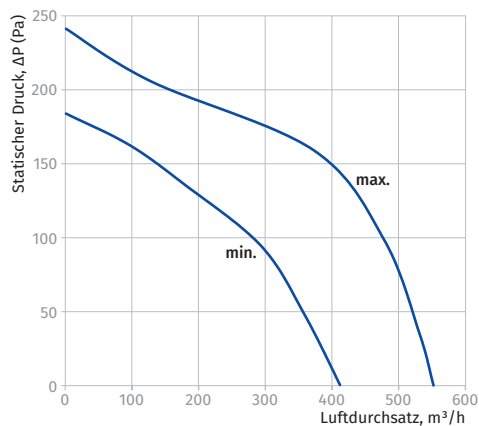
Um ErP 2018 zu erfüllen, muss ein bedarfsführender Drehzahlregler bzw. Sensor verwendet werden.

ISO-MIX 150, ISO-MIX 160

| Schallleistung, A-bewertet | Gesamt | Frequenzband, Hz | | | | | | | | LpA 3 m | LpA 1 m |
|----------------------------|-----------|------------------|-----|-----|-----|------|------|------|------|-----------|-----------|
| | | 63 | 125 | 250 | 500 | 1000 | 2000 | 4000 | 8000 | | |
| Min. Drehzahl | | | | | | | | | | | |
| LWA saugseitig, d(BA) | 59 | 32 | 49 | 55 | 53 | 52 | 38 | 28 | 15 | 38 | 48 |
| LWA druckseitig, d(BA) | 62 | 36 | 41 | 44 | 61 | 53 | 44 | 44 | 29 | 41 | 51 |
| LWA Abstrahlung, d(BA) | 47 | 37 | 40 | 41 | 40 | 38 | 29 | 22 | 19 | 26 | 36 |
| Max. Drehzahl | | | | | | | | | | | |
| LWA saugseitig, d(BA) | 68 | 37 | 58 | 65 | 62 | 61 | 44 | 33 | 18 | 48 | 58 |
| LWA druckseitig, d(BA) | 66 | 38 | 43 | 47 | 65 | 57 | 47 | 47 | 31 | 45 | 55 |
| LWA Abstrahlung, d(BA) | 53 | 44 | 47 | 48 | 47 | 45 | 34 | 26 | 23 | 33 | 43 |

ISO-MIX 200

| Schallleistung, A-bewertet | Gesamt | Frequenzband, Hz | | | | | | | | LpA 3 m | LpA 1 m |
|----------------------------|-----------|------------------|-----|-----|-----|------|------|------|------|-----------|-----------|
| | | 63 | 125 | 250 | 500 | 1000 | 2000 | 4000 | 8000 | | |
| Min. Drehzahl | | | | | | | | | | | |
| LWA saugseitig, d(BA) | 63 | 34 | 53 | 60 | 57 | 56 | 41 | 31 | 17 | 43 | 53 |
| LWA druckseitig, d(BA) | 62 | 43 | 46 | 53 | 56 | 58 | 53 | 46 | 36 | 41 | 51 |
| LWA Abstrahlung, d(BA) | 52 | 40 | 46 | 46 | 44 | 41 | 37 | 35 | 30 | 31 | 41 |
| Max. Drehzahl | | | | | | | | | | | |
| LWA saugseitig, d(BA) | 69 | 38 | 59 | 66 | 63 | 62 | 45 | 34 | 18 | 49 | 59 |
| LWA druckseitig, d(BA) | 67 | 39 | 44 | 48 | 66 | 58 | 48 | 48 | 32 | 47 | 57 |
| LWA Abstrahlung, d(BA) | 57 | 44 | 52 | 52 | 49 | 45 | 41 | 39 | 34 | 36 | 46 |



| Kenndaten | Iso-Mix 250 | | Iso-Mix 315 | |
|--|-------------|------------|-------------|------------|
| Drehzahl | min. | max. | min. | max. |
| Versorgungsspannung, V | 1 ~ 230 | | 1 ~ 230 | |
| Frequenz, Hz | 50/60 | | 50/60 | |
| Leistungsaufnahme, W | 127 | 178 | 230 | 330 |
| Stromaufnahme, A | 0,52 | 0,79 | 0,93 | 1,41 |
| Max. Förderleistung, m ³ /h (l/s) | 1035 (288) | 1315 (365) | 1510 (419) | 1920 (533) |
| Drehzahl, min ⁻¹ | 1960 | 2460 | 2120 | 2620 |
| Geräuschpegel bei 3 m Entfernung, d(BA) | 34 | 38 | 36 | 40 |
| Max. Fördermitteltemperatur, °C | +60 | | +60 | |
| SEV-Klasse | - | | - | |
| Schutzart | IPX4 | | IPX4 | |
| Motorschutzart | IP44 | | IP44 | |
| ErP | 2018 | | 2018 | |

Um ErP 2018 zu erfüllen, muss ein bedarfsführender Drehzahlregler bzw. Sensor verwendet werden.

ISO-MIX 250

| Schalleistung, A-bewertet | Gesamt | Frequenzband, Hz | | | | | | | | LpA 3 m | LpA 1 m |
|---------------------------|-----------|------------------|-----|-----|-----|------|------|------|------|-----------|-----------|
| | | 63 | 125 | 250 | 500 | 1000 | 2000 | 4000 | 8000 | | |
| Min. Drehzahl | | | | | | | | | | | |
| LWA saugseitig, d(BA) | 66 | 36 | 56 | 63 | 60 | 59 | 43 | 32 | 17 | 45 | 55 |
| LWA druckseitig, d(BA) | 64 | 37 | 42 | 46 | 63 | 55 | 46 | 46 | 30 | 43 | 53 |
| LWA Abstrahlung, d(BA) | 55 | 44 | 48 | 51 | 47 | 44 | 37 | 31 | 25 | 34 | 44 |
| Max. Drehzahl | | | | | | | | | | | |
| LWA saugseitig, d(BA) | 69 | 38 | 59 | 66 | 63 | 62 | 45 | 34 | 18 | 49 | 59 |
| LWA druckseitig, d(BA) | 75 | 43 | 50 | 54 | 74 | 65 | 54 | 54 | 36 | 54 | 64 |
| LWA Abstrahlung, d(BA) | 58 | 47 | 49 | 53 | 53 | 49 | 44 | 39 | 31 | 38 | 48 |

ISO-MIX 315

| Schalleistung, A-bewertet | Gesamt | Frequenzband, Hz | | | | | | | | LpA 3 m | LpA 1 m |
|---------------------------|-----------|------------------|-----|-----|-----|------|------|------|------|-----------|-----------|
| | | 63 | 125 | 250 | 500 | 1000 | 2000 | 4000 | 8000 | | |
| Min. Drehzahl | | | | | | | | | | | |
| LWA saugseitig, d(BA) | 67 | 36 | 57 | 63 | 61 | 59 | 43 | 32 | 18 | 46 | 56 |
| LWA druckseitig, d(BA) | 65 | 45 | 48 | 56 | 59 | 61 | 56 | 48 | 37 | 44 | 54 |
| LWA Abstrahlung, d(BA) | 56 | 47 | 47 | 52 | 50 | 45 | 41 | 37 | 29 | 36 | 46 |
| Max. Drehzahl | | | | | | | | | | | |
| LWA saugseitig, d(BA) | 70 | 38 | 60 | 67 | 64 | 62 | 45 | 34 | 18 | 49 | 59 |
| LWA druckseitig, d(BA) | 71 | 50 | 53 | 62 | 65 | 67 | 62 | 53 | 41 | 50 | 60 |
| LWA Abstrahlung, d(BA) | 60 | 51 | 52 | 54 | 55 | 50 | 46 | 43 | 35 | 40 | 50 |

