

# Iso-Mix-E

## Шумоизолированные каналные вентиляторы смешанного типа

### Применение

- Предназначены для вентиляции помещений бытового, общественного и производственного назначения.
- Вентиляторы Iso-Mix-E объединяют в себе широкие возможности и высокие характеристики осевых и центробежных вентиляторов.
- Используются в приточно-вытяжных системах вентиляции, которые требуют перемещения большого объема воздуха, высокого давления и низкого уровня шума.
- Совместимы с воздуховодами диаметром от 355 до 450 мм.



**Производительность**  
до 6510 м³/ч  
1808 л/с



**Потребляемая мощность**  
от 578 Вт



**Уровень звукового давления**  
от 49 дБА



### Конструкция

- Корпус изготавливается из стали с полимерным покрытием. Благодаря конической форме крыльчатки со специально спрофилированными лопастями круговая скорость воздушного потока увеличивается, обеспечивая более высокое давление и производительность по сравнению с обычными осевыми вентиляторами. Корпус вентилятора оснащен внешней герметичной клеммной коробкой для подключения электропитания.

### Мотор

- Вентилятор оснащен энергосберегающим высокоэффективным мотором, характеризующимся высоким КПД и наименьшим потреблением электроэнергии. Применяются односкоростные 4-полюсные однофазные или трехфазные двигатели. Двигатели имеют встроенные в обмотку термореле для защиты от перегрева.

### Регулирование скорости

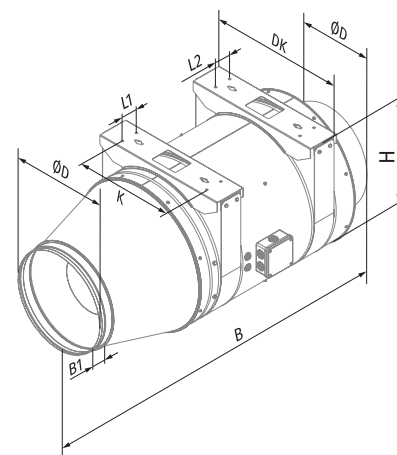
- Регулировка может быть как плавной, так и ступенчатой и осуществляться с помощью тиристорного или автотрансформаторного регулятора. К одному регулирующему устройству могут подключаться несколько вентиляторов при условии, что общая мощность и рабочий ток не будут превышать номинальных параметров регулятора.

### Монтаж

- Вентиляторы могут устанавливаться в начале, середине или конце системы воздуховодов. Допускается монтаж под любым углом относительно оси вентилятора. В одной системе возможна установка нескольких вентиляторов параллельно для увеличения производительности или последовательно для увеличения рабочего давления.

### Габаритные размеры, мм

Модель	ØD	B	B1	DK	H	K	L	L1	L2	Масса, кг
Iso-Mix-E 355-4E	353	1320	80	510	540	460	540	60	60	33
Iso-Mix-E 355-4D	353	1320	80	510	540	460	540	60	60	33
Iso-Mix-E 400-4E	397	1320	80	510	540	460	540	60	60	35
Iso-Mix-E 400-4D	397	1320	80	510	540	460	540	60	60	35
Iso-Mix-E 450-4E	447	1425	80	610	640	460	640	60	60	51
Iso-Mix-E 450-4D	447	1425	80	610	640	460	640	60	60	51



### Условное обозначение

Серия	Диаметр патрубка, мм	Мотор	Фазность
Iso-Mix-E	355; 400; 450	Количество полюсов 4	Е: однофазный D: трехфазный

### Аксессуары

Шумоглушитель	Панельный фильтр	Карманный фильтр	Электрический нагреватель	Водяной нагреватель	Обратный клапан	Заслонка
SD	KFBK	KFBT	EKH	WKH	VRV	VKA

### Технические характеристики

Параметры	Iso-Mix-E 355-4E	Iso-Mix-E 355-4D	Iso-Mix-E 400-4E	Iso-Mix-E 400-4D	Iso-Mix-E 450-4E	Iso-Mix-E 450-4D
Напряжение питания, В/50 Гц	1 ~ 230	3~ 400	1 ~ 230	3~ 400	1 ~ 230	3~ 400
Потребляемая мощность, Вт	578	585	580	590	1200	1230
Потребляемый ток, А	3,42	1,77	3,43	1,78	7,72	3,43
Максимальный расход воздуха, м³/ч (л/с)	3310 (920)	3430 (953)	3545 (985)	3670 (1020)	6260 (1739)	6510 (1808)
Частота вращения, мин <sup>-1</sup>	1480	1490	1480	1490	1475	1490
Уровень звукового давления на расст. 3 м, дБА	49	49	50	50	59	59
Температура перемещаемого воздуха, °С	-25...+60	-25...+60	-25...+60	-25...+60	-25...+60	-25...+60
Защита	IPX4	IPX4	IPX4	IPX4	IPX4	IPX4
Защита мотора	IP44	IP44	IP44	IP44	IP44	IP44
ErP	-	-	-	-	2016	2016

