

Iso-Mix EC

Wärme- und geräuschisolierter Diagonalventilator mit EC-Motor



Eigenschaften

- Für Zu- und Abluftsysteme verschiedener Gewerbe- und Industrieräume, in denen ein niedriger Geräuschpegel benötigt wird (wie Bibliotheken, Konferenzhallen, Lehranstalten usw.).
- Lüftungsrohre, die einen starken Luftstrom, hohen Druck und niedrigen Geräuschpegel erfordern.
- Kompatibel mit Lüftungsrohren mit einem Durchmesser von 100 bis 315 mm.



Förderleistung:
bis 1995 m³/h
554 l/s



Leistung:
ab 32 W



Schalldruckpegel:
ab 37 dBA



Eigenschaften

- Die neue Serie der Diagonalventilatoren **Iso-Mix EC** ist mit einem speziell entwickelten Gehäuse ausgestattet, das geräuscharmen Betrieb und hohe aerodynamische Eigenschaften gewährleistet.
- Die **Iso-Mix EC** Ventilatoren vereinen die Vielseitigkeit und hohen Leistungsmerkmale von Axial- und Radialventilatoren. Sie erzeugen einen starken Luftstrom und hohen Druck, während sie die Effizienz und Wirkung von EC-Motoren erreichen.
- Die Lüftungsstufe ist über den gesamten Drehzahlbereich regelbar. Die Integration mehrerer Ventilatoren in ein Gebäudeleitsystem ist auch mit Sensorsteuerung möglich.

Aufbau

- Das Außengehäuse ist aus polymerbeschichtetem Stahl gefertigt.
- Die Schallwellen strömen über das innere, perforierte Gehäuse und werden in einem bestimmten Winkel auf das schalldämmende Material geleitet. Die Schall- und Wärmeisolierung erfolgt durch eine 50 mm dicke Mineralwollschicht. Das perforierte Gehäuse und schalldämmende Material erreichen eine Schalldämmung über ein breites Spektrum.
- Das innere Gehäuse und das Laufrad sind aus robustem, hochwertigem Kunststoff gefertigt.
- Dank der konischen Form des Laufrades mit speziell profilierten Schaufeln erhöht sich die Zirkulationsgeschwindigkeit des Luftstromes, wodurch Druck und Leistung sich im Vergleich zu herkömmlich gebauten Ventilatoren erhöhen. Der Diffusor, das speziell konstruierte Laufrad und die Leitschaufeln am Ausgang des Ventilatorgehäuses verteilen den Luftstrom so, dass die beste Kombination aus Volumenstrom und hohem Druck bei niedrigem Geräuschaufkommen erreicht wird.
- Mit einem externen, wasserdichten Anschlusskasten am Ventilatorgehäuse für den Stromanschluss ausgerüstet.

Motor

- Die Ventilatoren weisen hocheffiziente, elektronisch kommutierte (EC) Gleichstrommotoren auf. Diese Motoren bieten die fortschrittlichste Lösung im Energiesparbereich.
- Die EC-Motoren zeichnen sich durch eine hohe Leistung und optimale Steuerung im gesamten Drehzahlbereich aus. Unbestrittener Vorteil des elektronisch kommutierten Motors ist sein hoher Wirkungsgrad (bis 90 %).

Drehzahlregelung

- Die Drehzahlregelung erfolgt über ein externes 0-10 V Steuersignal. Die Leistungsregelung kann nach Temperatur, Druck, Rauch und anderen Steuerparametern erfolgen.
- Mit dem Steuersignal wird die Drehzahl des EC-Motors und damit der Volumenstrom geregelt. Die maximale Drehzahl des Ventilators ist unabhängig von der Frequenz des elektrischen Stroms im Netz (der Betrieb ist bei 50 Hz und 60 Hz möglich).
- Die Ventilatoren können dank ihrer 0-10 V Regelung in Gebäudeleittechnik und Smart Home Systeme integriert werden. Auf diese Weise können beliebig viele Ventilatoren in einem gemeinsamen Netzwerk geregelt werden. Je nach System ist es möglich die einzelnen Ventilatoren in einem solchen System individuell zu regeln.

Montage

- Die Ventilatoren sind zum Anschluss an runde Lüftungsrohre konstruiert.
- Befestigung am Fussboden, an der Wand oder Decke erfolgt mit Hilfe der Befestigungswinkel am Ventilatorgehäuse. Der Ventilator kann in beliebiger Position montiert werden.
- Ausreichender Zugang für Wartungsarbeiten muss berücksichtigt werden. Der Anschluss an das Stromnetz und die Montage müssen gemäß den Anforderungen der Betriebsanleitung und dem Anschlussschema auf dem Klemmenkasten durchgeführt werden.
- Zur Erhöhung des Luftvolumenstroms wird eine parallele Montage mehrerer Geräte empfohlen. Zur Erhöhung des Betriebsdrucks wird eine Montage in Reihe empfohlen.

ABLÜFTER FÜR DEN
GEWERBLICHEN
EINSATZ

Bezeichnungsschlüssel

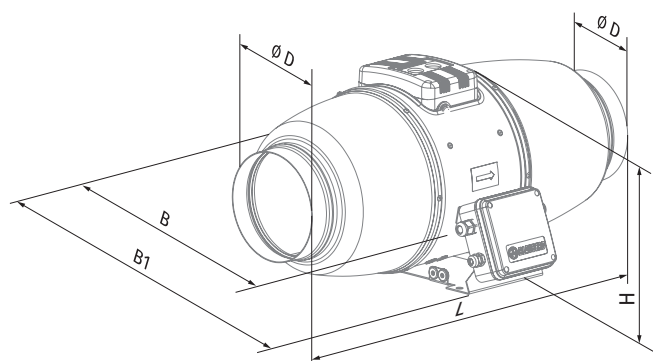
Serie	Motortyp	Option	Rohranschlussdurchmesser, mm
Iso-Mix	EC: elektronisch kommutierter Motor	T: Timer	100; 125; 150; 160; 200; 250; 315

Zubehör

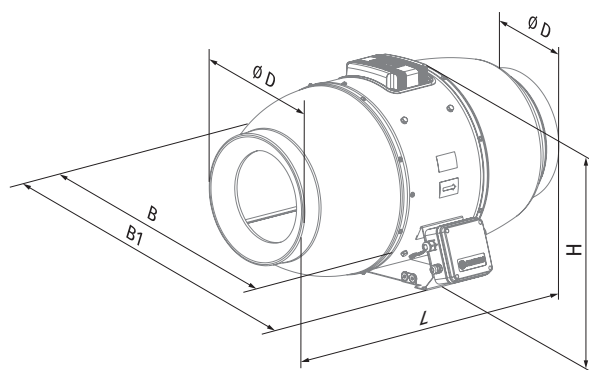
Schalldämpfer	Luftfilter-Boxen	Elektrisches Heizregister	Warmwasser-Heizregister	Rückschlagklappe	Verschlussklappe	Schlauchschellen	Drehzahlregler
SD	KFBK / KFBT	EKH	WKH	VRV	VK	K	CDT E/0-10

Außenabmessungen, mm

Modell	Ø D	B	B1	L	H	Gewicht, kg
Iso-Mix EC 100	98	214	243	505	251	4,6
Iso-Mix EC 125	123	214	243	474	251	4,6
Iso-Mix EC 150	148	247	273	579	263	6,1
Iso-Mix EC 160	159	281	327	566	284	6,3
Iso-Mix EC 200	198	293	386	550	295	8,0
Iso-Mix EC 250	248	358	445	658	360	15,0
Iso-Mix EC 315	313	432	520	780	434	25,0



Iso-Mix EC 100 – Iso-Mix EC 150



Iso-Mix EC 160 – Iso-Mix EC 315

Technische Daten

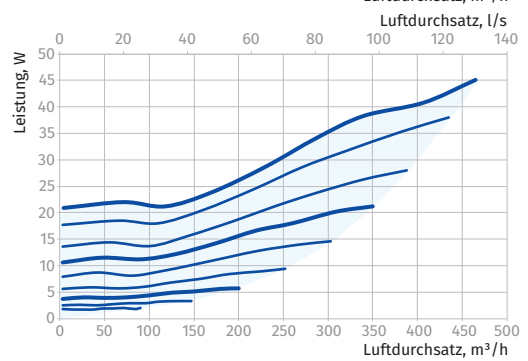
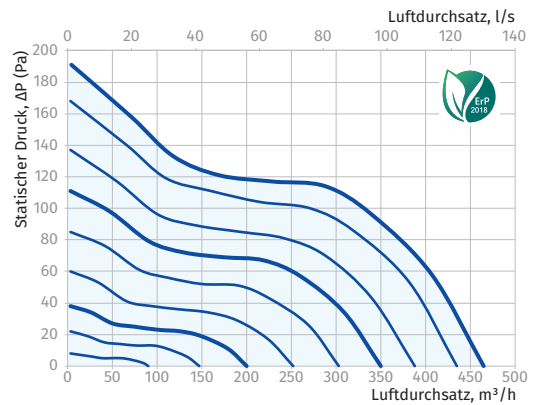
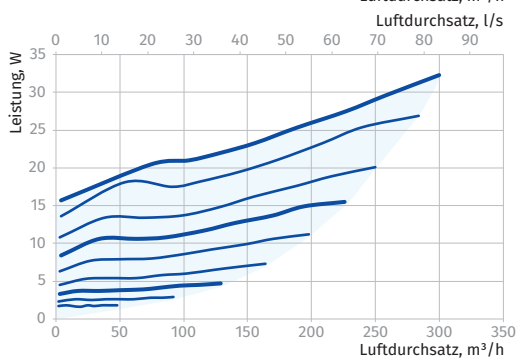
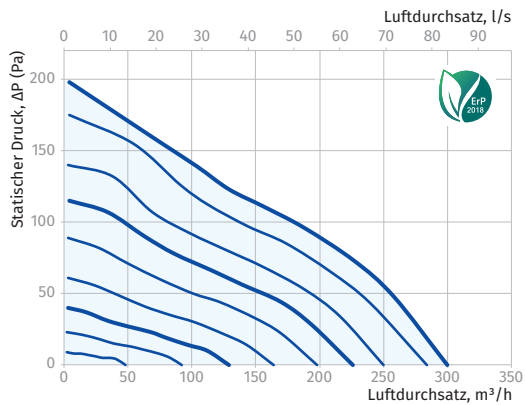
Kenndaten	Iso-Mix EC 100	Iso-Mix EC 125	Iso-Mix EC 150	Iso-Mix EC 160	Iso-Mix EC 200	Iso-Mix EC 250	Iso-Mix EC 315
Versorgungsspannung, V	1 ~ 230	1 ~ 230	1 ~ 230	1 ~ 230	1 ~ 230	1 ~ 230	1 ~ 230
Frequenz, Hz	50/60	50/60	50/60	50/60	50/60	50/60	50/60
Nennleistungsaufnahme, kW	32	45	65	140	197	306	
Stromaufnahme, A	0,29	0,39	0,53	0,99	1,35	2,00	
Förderleistung, m³/h (l/s)	300 (83)	465 (129)	602 (167)	1095 (304)	1500 (417)	1995 (554)	
Drehzahl, min ⁻¹	3018	3036	3018	2880	2784	2508	
Geräuschpegel bei 3 m Entfernung, dBA	37	43	38	43	43	46	
Fördermitteltemperatur, °C	-25...+55	-25...+55	-25...+55	-25...+55	-25...+55	-25...+55	-25...+55
Schutzart	IPX4	IPX4	IPX4	IPX4	IPX4	IPX4	IPX4
Motorschutzart	IP54	IP54	IP54	IP54	IP54	IP54	IP54
ErP	2018	2018	2018	2018	2018	2018	2018
Artikelnummer	8050466	8046773	8031274	8050473	8046728	8050480	8046735

ISO-MIX EC 100

Schalleistungspegel, A-bewertet	Gesamt	Frequenzband, Hz								LpA 3 m, dBA	LpA 1 m, dBA
		63	125	250	500	1000	2000	4000	8000		
LWA saugseitig, dBA	62	46	59	59	42	37	34	31	23	42	52
LWA druckseitig, dBA	57	46	57	45	42	38	31	26	20	37	47
LWA Abstrahlung, dBA	57	39	45	51	55	43	42	32	23	37	47

ISO-MIX EC 125

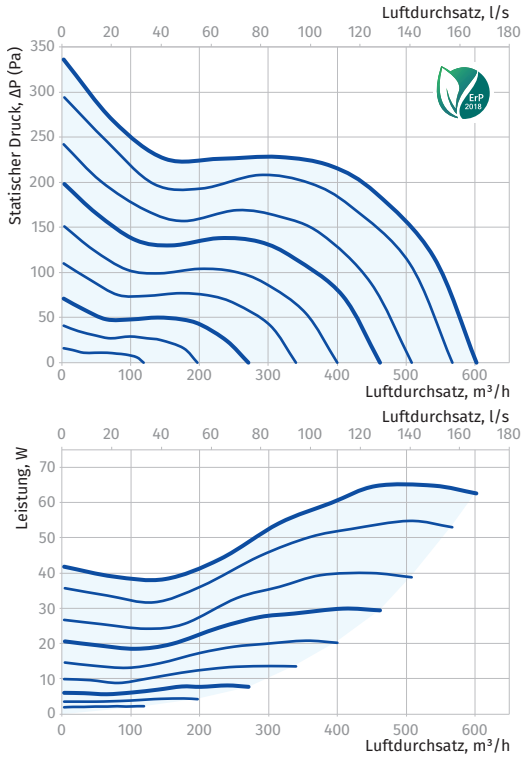
Schalleistungspegel, A-bewertet	Gesamt	Frequenzband, Hz								LpA 3 m, dBA	LpA 1 m, dBA
		63	125	250	500	1000	2000	4000	8000		
LWA saugseitig, dBA	68	51	65	65	46	41	38	34	25	48	58
LWA druckseitig, dBA	65	52	65	51	48	43	35	30	23	45	55
LWA Abstrahlung, dBA	63	50	53	57	61	50	49	38	29	43	53



ABLÜFTER FÜR DEN
GEWERBLICHEN
EINSATZ

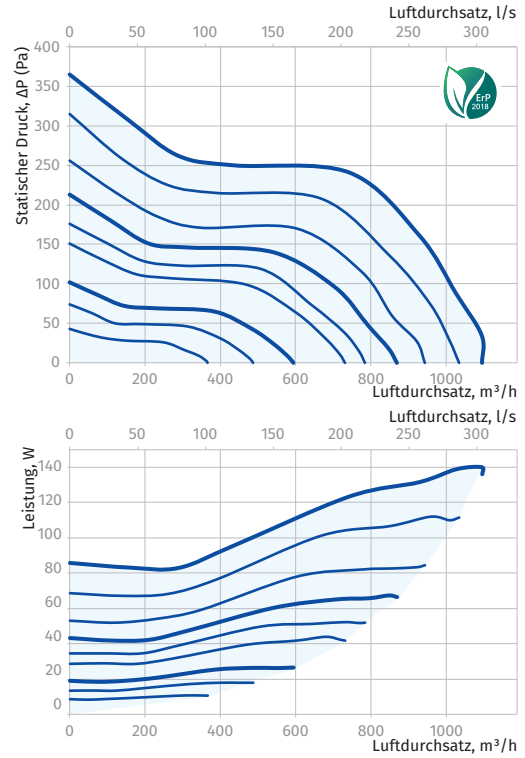
ISO-MIX EC 150 (160)

Schalleistungs- pegel, A-bewertet	Gesamt	Frequenzband, Hz								LpA 3 m, dBA	LpA 1 m, dBA
		63	125	250	500	1000	2000	4000	8000		
LWA saugseitig, dBA	61	45	58	58	41	37	33	30	23	41	51
LWA druckseitig, dBA	58	47	58	46	43	39	32	27	20	38	48
LWA Abstrahlung, dBA	58	48	48	50	57	45	43	36	30	38	48



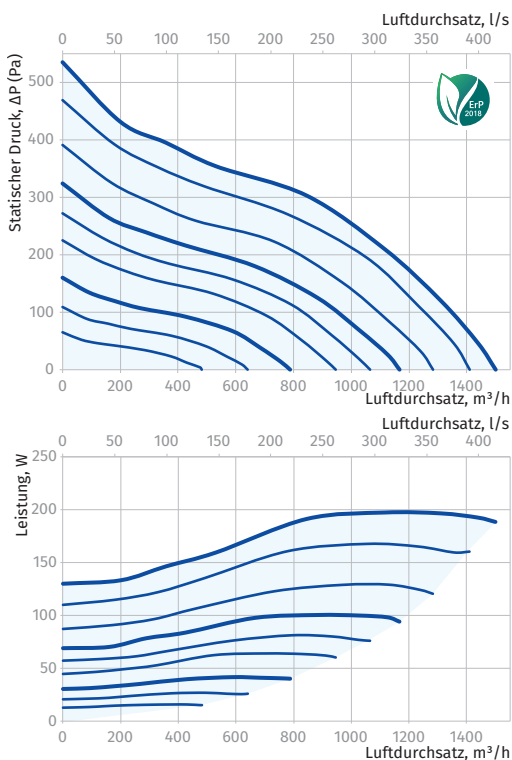
ISO-MIX EC 200

Schalleistungs- pegel, A-bewertet	Gesamt	Frequenzband, Hz								LpA 3 m, dBA	LpA 1 m, dBA
		63	125	250	500	1000	2000	4000	8000		
LWA saugseitig, dBA	68	37	47	57	63	63	62	61	55	48	58
LWA druckseitig, dBA	70	42	50	59	64	66	64	63	58	50	60
LWA Abstrahlung, dBA	63	31	43	53	61	56	53	47	37	43	52



ISO-MIX EC 250

Schalleistungs- pegel, A-bewertet	Gesamt	Frequenzband, Hz								LpA 3 m, dBA	LpA 1 m, dBA
		63	125	250	500	1000	2000	4000	8000		
LWA saugseitig, dBA	71	46	49	61	67	66	64	59	53	51	60
LWA druckseitig, dBA	75	47	55	64	72	70	67	64	57	55	64
LWA Abstrahlung, dBA	63	41	46	53	61	59	52	43	32	43	53



ISO-MIX EC 315

Schalleistungs- pegel, A-bewertet	Gesamt	Frequenzband, Hz								LpA 3 m, dBA	LpA 1 m, dBA
		63	125	250	500	1000	2000	4000	8000		
LWA saugseitig, dBA	72	41	55	64	65	70	65	63	55	52	62
LWA druckseitig, dBA	77	52	61	67	74	71	69	67	62	57	66
LWA Abstrahlung, dBA	66	33	48	58	60	63	57	50	38	46	55

