

Iso-Mix EC

Шумоизолированные канальные вентиляторы смешанного типа с EC-мотором

Применение

- Приточно-вытяжные системы вентиляции различных коммерческих и промышленных помещений с повышенными требованиями к энергосбережению и низкому уровню шума (библиотеки, конференц-залы, учебные заведения, детские сады и т.д.).
- Вентиляционные системы, требующие высокого давления, мощного воздушного потока и низкого уровня шума.
- Для воздуховодов диаметром от 100 до 315 мм.



Производительность
до 1995 м³/ч
554 л/с



Потребляемая мощность
от 32 Вт



Уровень звукового давления
от 37 дБА



Особенности

- Новая серия канальных вентиляторов **Iso-Mix EC** в специальном шумоизолированном корпусе обеспечивает бесшумную работу вентилятора при высоких аэродинамических характеристиках.
- Вентиляторы **Iso-Mix EC** объединяют в себе широкие возможности и высокие технические параметры осевых и центробежных вентиляторов, обеспечивая мощный воздушный поток и высокое давление, а также экономичность и управляемость EC-мотора.
- 100% регулируемая скорость, возможно подключение нескольких вентиляторов к управляющей компьютерной системе, оснащенной сенсорами и датчиками.

Конструкция

- Внешний корпус изготавливается из стали с полимерным покрытием.
- Внутренняя перфорация корпуса пропускает звуковые волны, направляя их под определенным углом на слой шумопоглощающего материала. Шумо- и теплоизоляция корпуса выполнены из слоя минеральной ваты толщиной 50 мм. Специальная перфорация корпуса и шумопоглощающий материал обеспечивают затухание звука в широком диапазоне частот.
- Внутренний корпус и крыльчатка производятся из высококачественного и прочного пластика.
- Благодаря конической форме крыльчатки и специально спроектированным лопастям, круговая скорость воздушного потока увеличивается, обеспечивая более высокое давление и производительность по сравнению с обычными осевыми вентиляторами. Диффузор, специально спроектированная крыльчатка и спрямляющий аппарат на выходе корпуса вентилятора распределяют воздушный поток, обеспечивая оптимальное сочетание характеристик – высокую производительность и увеличенное давление при низком уровне шума.
- Корпус вентилятора оснащен внешней герметичной клеммной коробкой для подключения электропитания.

Мотор

- Используются высокоэффективные электронно-коммутируемые (ЕС) моторы постоянного тока. Такие моторы являются на сегодняшний день наиболее передовым решением в области энергосбережения.
- ЕС-двигатели характеризуются высокой производительностью и оптимальным управлением во всем диапазоне скоростей вращения. Несомненным преимуществом электронно-коммутируемого мотора является высокий КПД (достигает 90%).

Регулирование скорости

- Управление вентилятором осуществляется с помощью управляющего сигнала 0-10 В (регулировка производительности осуществляется в зависимости от уровня температуры, давления, задымленности и других параметров).
- При изменении значения управляющего фактора ЕС-вентилятор изменяет скорость вращения и подает ровно столько воздуха, сколько необходимо для вентиляционной системы. Максимальная скорость вращения вентилятора не зависит от частоты электрического тока в сети (возможна работа как в сети с частотой тока 50 Гц, так и 60 Гц).
- Вентиляторы можно объединять в единую компьютерную сеть управления. Программное обеспечение позволяет с высокой точностью управлять работой объединенных в сеть вентиляторов. На дисплей компьютера выводятся все параметры системы, и при необходимости можно задавать индивидуальный режим работы для каждого вентилятора в сети.

Монтаж

- Вентиляторы предназначены для монтажа с круглыми воздуховодами.
- Корпус вентилятора оснащен крепежными кронштейнами для напольного, настенного или потолочного монтажа. Допускается монтаж под любым углом относительно оси вентилятора.
- При монтаже необходимо предусмотреть доступ для сервисного обслуживания вентилятора. Электрическое подключение и установка должны выполняться согласно инструкции и электрической схеме, указанной на клеммной коробке.
- В одной системе возможна установка нескольких вентиляторов параллельно для увеличения производительности или последовательно для увеличения рабочего давления.

Условное обозначение

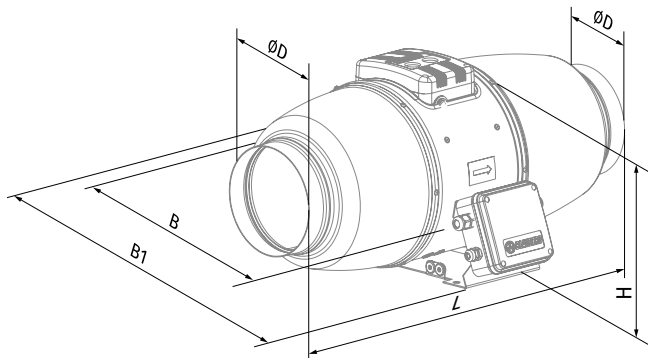
Серия	Мотор	Диаметр патрубка, мм
Iso-Mix	EC: EC-мотор	100; 125; 150; 160; 200; 250; 315

Аксессуары

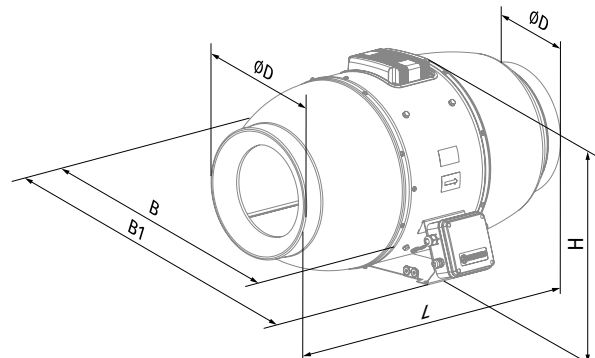
Шумоглушитель	Панельный фильтр	Карманный фильтр	Электрический нагреватель	Водяной нагреватель	Обратный клапан	Заслонка	Хомут	Регулятор скорости
SD	KFBK	KFBT	EKN	WKH	VRV	VK	K	CDT E/0-10

Габаритные размеры, мм

Модель	ØD	B	B1	L	H	Масса, кг
Iso-Mix EC 100	98	214	243	505	251	4,6
Iso-Mix EC 125	123	214	243	474	251	4,6
Iso-Mix EC 150	148	247	273	579	263	6,1
Iso-Mix EC 160	159	281	327	566	284	6,3
Iso-Mix EC 200	198	293	386	550	295	8,0
Iso-Mix EC 250	248	358	445	658	360	15,0
Iso-Mix EC 315	313	432	520	780	434	25,0



Iso-Mix EC 100 – Iso-Mix EC 150



Iso-Mix EC 160 – Iso-Mix EC 315

Технические характеристики

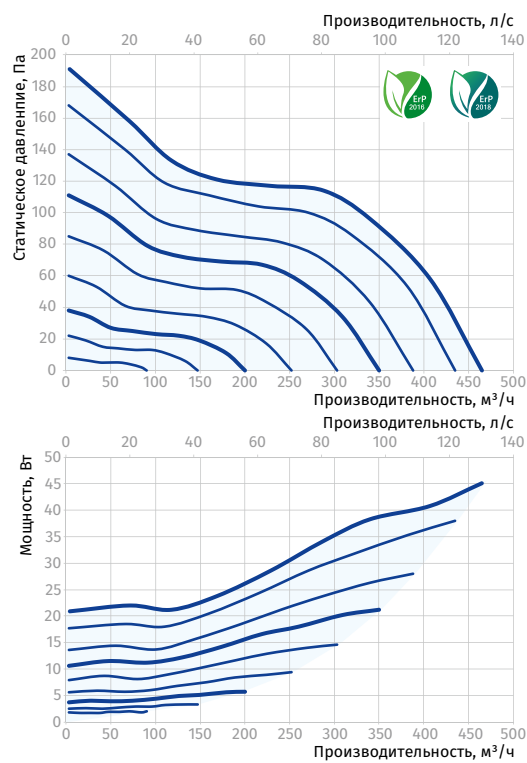
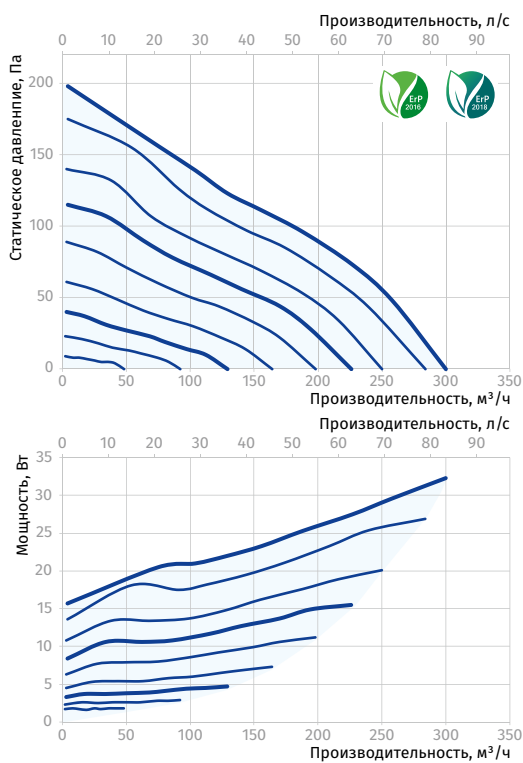
Параметры	Iso-Mix EC 100	Iso-Mix EC 125	Iso-Mix EC 150 (160)	Iso-Mix EC 200	Iso-Mix EC 250	Iso-Mix EC 315
Напряжение питания, В/50 (60) Гц	1 ~ 230	1 ~ 230	1 ~ 230	1 ~ 230	1 ~ 230	1 ~ 230
Мощность, кВт	32	45	65	140	197	306
Потребляемый ток, А	0,29	0,39	0,53	0,99	1,35	2,00
Максимальный расход воздуха, м³/ч (л/с)	300 (83)	465 (129)	602 (167)	1095 (304)	1500 (417)	1995 (554)
Частота вращения, мин⁻¹	3018	3036	3018	2880	2784	2508
Уровень звукового давления на расст. 3 м, дБА	37	43	38	43	43	46
Температура перемещаемого воздуха, °С	-25...+55	-25...+55	-25...+55	-25...+55	-25...+55	-25...+55
Защита	IPX4	IPX4	IPX4	IPX4	IPX4	IPX4
Защита мотора	IP54	IP54	IP54	IP54	IP54	IP54
ErP	2016, 2018	2016, 2018	2016, 2018	2016, 2018	2016, 2018	2016, 2018

ISO-MIX EC 100

Уровень звуковой мощности по фильтру А	Октавные полосы, Гц									LpA, 3 м дБА	LpA, 1 м дБА
	Общ.	63	125	250	500	1000	2000	4000	8000		
L _{WA} ко входу дБА	62	46	59	59	42	37	34	31	23	42	52
L _{WA} к выходу дБА	57	46	57	45	42	38	31	26	20	37	47
L _{WA} к окружению дБА	57	39	45	51	55	43	42	32	23	37	47

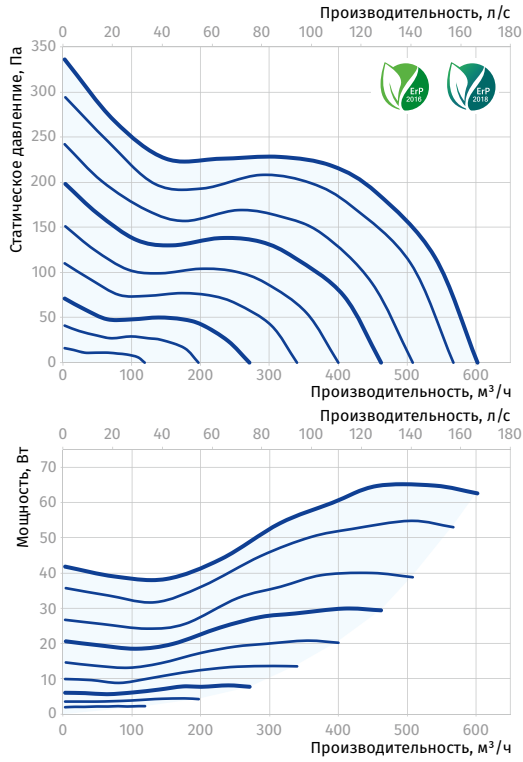
ISO-MIX EC 125

Уровень звуковой мощности по фильтру А	Октавные полосы, Гц									LpA, 3 м дБА	LpA, 1 м дБА
	Общ.	63	125	250	500	1000	2000	4000	8000		
L _{WA} ко входу дБА	68	51	65	65	46	41	38	34	25	48	58
L _{WA} к выходу дБА	65	52	65	51	48	43	35	30	23	45	55
L _{WA} к окружению дБА	63	50	53	57	61	50	49	38	29	43	53



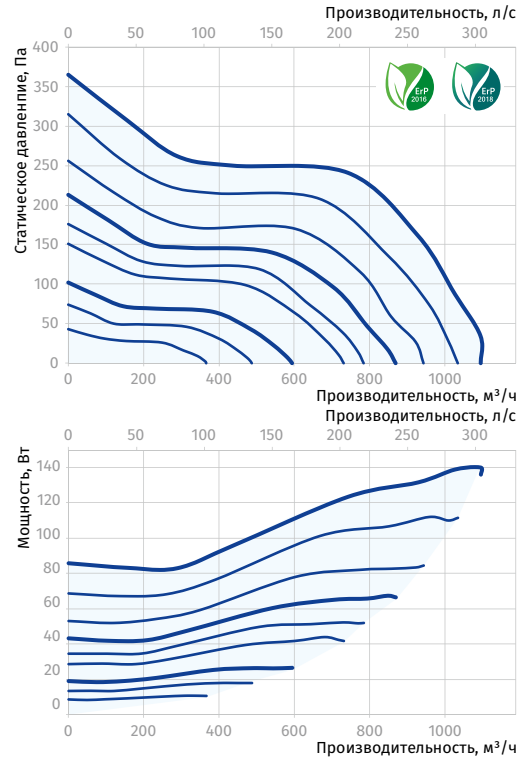
ISO-MIX EC 150(160)

Уровень звуковой мощности по фильтру А	Октавные полосы, Гц								LpA, 3 м дБА	LpA, 1 м дБА	
	Общ.	63	125	250	500	1000	2000	4000			8000
LWA ко входу дБА	61	45	58	58	41	37	33	30	23	41	51
LWA к выходу дБА	58	47	58	46	43	39	32	27	20	38	48
LWA к окружению дБА	58	48	48	50	57	45	43	36	30	38	48



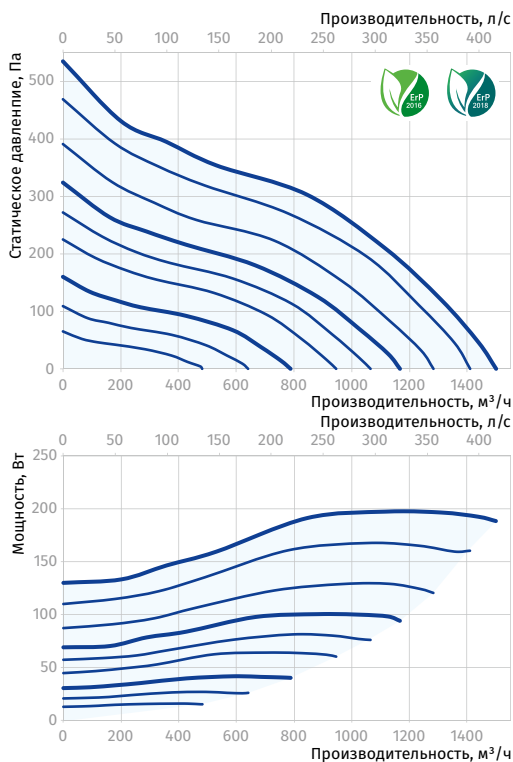
ISO-MIX EC 200

Уровень звуковой мощности по фильтру А	Октавные полосы, Гц								LpA, 3 м дБА	LpA, 1 м дБА	
	Общ.	63	125	250	500	1000	2000	4000			8000
LWA ко входу дБА	68	37	47	57	63	63	62	61	55	48	58
LWA к выходу дБА	70	42	50	59	64	66	64	63	58	50	60
LWA к окружению дБА	63	31	43	53	61	56	53	47	37	43	52



ISO-MIX EC 250

Уровень звуковой мощности по фильтру А	Октавные полосы, Гц								LpA, 3 м дБА	LpA, 1 м дБА	
	Общ.	63	125	250	500	1000	2000	4000			8000
LWA ко входу дБА	71	46	49	61	67	66	64	59	53	51	60
LWA к выходу дБА	75	47	55	64	72	70	67	64	57	55	64
LWA к окружению дБА	63	41	46	53	61	59	52	43	32	43	53



ISO-MIX EC 315

Уровень звуковой мощности по фильтру А	Октавные полосы, Гц								LpA, 3 м дБА	LpA, 1 м дБА	
	Общ.	63	125	250	500	1000	2000	4000			8000
LWA ко входу дБА	72	41	55	64	65	70	65	63	55	52	62
LWA к выходу дБА	77	52	61	67	74	71	69	67	62	57	66
LWA к окружению дБА	66	33	48	58	60	63	57	50	38	46	55

