

# Iso-Primo EC

Канальные вентиляторы смешанного типа  
в шумоизолированном корпусе с ЕС-двигателем

## Применение

- Вытяжные, приточные или приточно-вытяжные системы вентиляции различных помещений с повышенными требованиями к энергосбережению и низкому уровню шума (библиотеки, конференц-залы, учебные заведения, детские сады и т.д.).
- Вентиляционные системы, требующие высокого давления, мощного воздушного потока и низкого уровня шума.
- Для воздуховодов диаметром от 200 до 250 мм.



**Производительность:**

до 1750 м³/ч  
486 л/с



**Потребляемая мощность:**

от 121 Вт



**Уровень звукового**

**давления:**

от 44 дБА

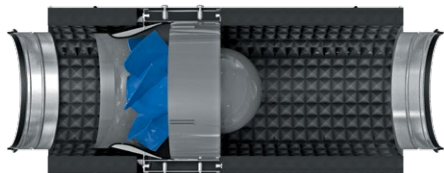


## Особенности

- Новая серия канальных вентиляторов **Iso-Primo EC** в специальном шумоизолированном корпусе обеспечивает бесшумную работу вентилятора при высоких аэродинамических характеристиках.
- Вентиляторы **Iso-Primo EC** объединяют в себе широкие возможности и высокие технические параметры осевых и центробежных вентиляторов, обеспечивая мощный воздушный поток и высокое давление, а также экономичность и управляемость ЕС-двигателя.
- 100 % регулируемая скорость, возможно подключение нескольких вентиляторов к управляющей компьютерной системе, оснащенной сенсорами и датчиками.

## Конструкция

- Внешний корпус изготавливается из оцинкованной стали.
- Шумо- и теплоизоляция корпуса выполнены из слоя acoustic foam толщиной 30 мм.
- Внутренний корпус и крыльчатка производятся из высококачественного и прочного пластика.
- За счет полимерной крыльчатки конической формы со специально профилированными лопатками увеличивается круговая скорость воздушного потока, что приводит к увеличению расхода воздуха и давления по сравнению с характеристиками стандартных осевых вентиляторов. Специально спроектированные диффузор, рабочее колесо и выпрямитель воздушного потока на выходе вентилятора обеспечивают плавное распределение воздушного потока и позволяют добиться оптимального сочетания высокой производительности, мощного давления и низкого уровня шума.
- Корпус вентилятора оснащен внешней герметичной клеммной коробкой для подключения электропитания.



### Условное обозначение

Серия	Тип двигателя	Диаметр патрубка, мм
Iso-Primo	ЕС: электронно-коммутируемый двигатель	200; 250

### Аксессуары

Шумоглушители	Фильтр-боксы	Электрические нагреватели	Водяные нагреватели	Обратные клапаны	Заслонки	Хомуты	Регуляторы скорости
SD	KFBK / KFBT	EKN	WKN	VRV	VK	K	CDT E/0-10

## Двигатель

- Высокоэффективный ЕС-двигатель постоянного тока.
- ЕС-технологии отвечают самым современным требованиям в сфере создания энергосберегающей и управляемой вентиляции, обеспечивая экономию энергии до 35 % в сравнении с асинхронными двигателями.
- ЕС-двигатель обеспечивает управляемость во всем рабочем диапазоне вентилятора, снабжен встроенной тепловой защитой с ручным перезапуском.
- ЕС-двигатель не имеет трущихся и изнашивающихся деталей, таких как коллектор и щетки. Эти детали заменены электронной платой ЕС-контроллера, не требующей обслуживания.
- Рабочее колесо динамически сбалансировано.

## Управление и регулирование скорости

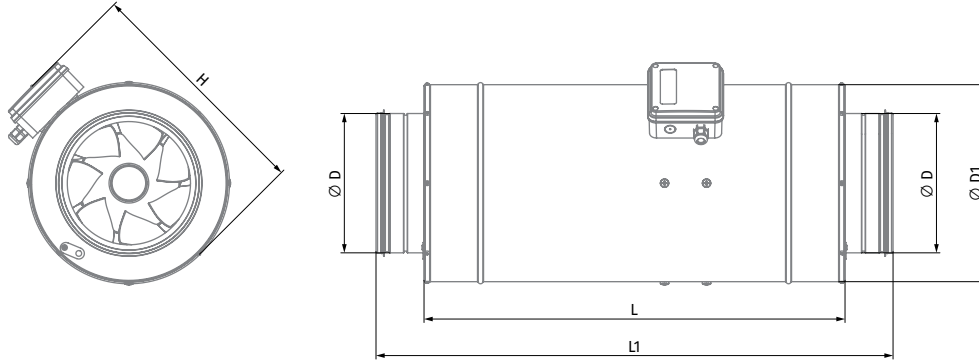
- Регулирование скорости вентилятора осуществляется с помощью управляющего сигнала 0–10 В, источником которого могут являться:
  - встроенный или внешний регулятор скорости;
  - оснащенный датчиками контроллер;
  - централизованная система управления зданием.
- Значение управляющего сигнала может изменяться в зависимости от температуры, давления, содержания дыма и других параметров воздуха.
- При изменении значения сигнала вентилятор с ЕС-двигателем меняет скорость вращения и подает количество воздуха, необходимое в данный момент вентиляционной системе.
- Компьютерные централизованные системы управления зданием могут объединять несколько вентиляторов с ЕС-двигателем в сетях, с высокой точностью регулируя работу каждого из них.

## Монтаж

- Вентиляторы предназначены для монтажа с круглыми воздуховодами.
- Корпус вентилятора оснащен крепежными кронштейнами для потолочного монтажа. Допускается монтаж под любым углом относительно оси вентилятора.
- При монтаже необходимо предусмотреть доступ для сервисного обслуживания вентилятора. Электрическое подключение и установка должны выполняться согласно инструкции и электрической схеме, указанной на клеммной коробке.
- В одной системе возможна установка нескольких вентиляторов параллельно для увеличения производительности или последовательно для увеличения рабочего давления.

**Габаритные размеры, мм**

Модель	Ø D	Ø D1	H	L	L1	Масса, кг
Iso-Primo EC 200 (G1, G11, W, FR1)	198	281	339	601	739	8.2
Iso-Primo EC 250 (G1, G11, W, FR1)	249	337	389	601	739	9.5



**Технические характеристики**

**СКОРО В ПРОДАЖЕ**

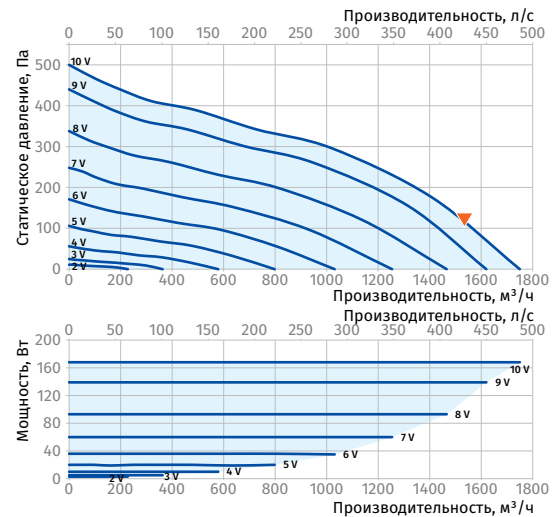
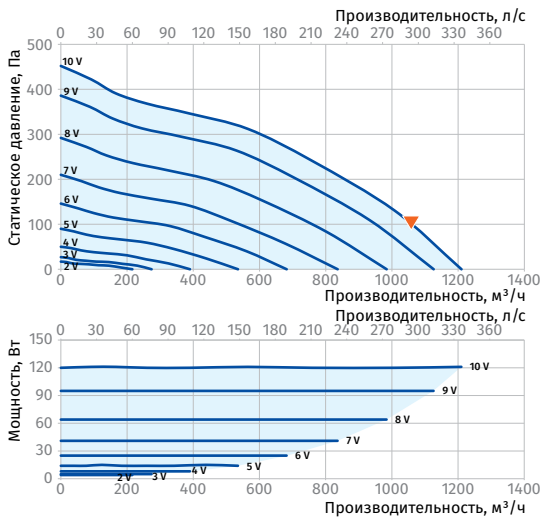
Параметры	Iso-Primo EC 200	Iso-Primo EC 250
Напряжение питания, В / 50 Гц	1~ 230	1~ 230
Потребляемая мощность, Вт	121	168
Потребляемый ток, А	0,96	1,34
Максимальная производительность, м³/ч (л/с)	1210 (336)	1750 (486)
Частота вращения, мин⁻¹	3100	3282
Уровень звукового давления на расст. 3 м, дБА	47	48
Температура перемещаемого воздуха, °С	-25...+55	-25...+55
Защита	IPX4	IPX4
Защита двигателя	IP44	IP44
EgP	2018	2018

**ISO-PRIMO EC 200**

Уровень звуковой мощности по фильтру А	Общ.	Октавные полосы, Гц								LpA 3 м	LpA 1 м
		63	125	250	500	1000	2000	4000	8000		
LWA ко входу, дБА	71	67	67	63	59	50	45	44	40	51	61
LWA к выходу, дБА	72	68	68	63	61	52	48	47	38	52	62
LWA к окружению, дБА	68	58	54	64	63	42	42	30	23	47	57

**ISO-PRIMO EC 250**

Уровень звуковой мощности по фильтру А	Общ.	Октавные полосы, Гц								LpA 3 м	LpA 1 м
		63	125	250	500	1000	2000	4000	8000		
LWA ко входу, дБА	72	68	68	64	60	51	45	45	40	52	62
LWA к выходу, дБА	73	70	69	64	62	52	49	48	39	53	63
LWA к окружению, дБА	69	59	55	66	65	43	43	30	24	48	58



ШУМОИЗОЛИРОВАННЫЕ КАНАЛЬНЫЕ ВЕНТИЛЯТОРЫ