



## Geräuschisolierter Halbaxial-Rohrventilator

# Iso-Mix

Leistung – bis 1920 m<sup>3</sup>/h



### Anwendung

- ❑ Zu- und Abluftsysteme für Räume mit erhöhten Anforderungen an die Schalldämmung.
- ❑ Für Lüftungssysteme mit höherem Druck, starkem Luftstrom und niedriges Geräuschniveau benötigt werden.
- ❑ Kompatibel mit Lüftungsrohren mit einem Durchmesser von 100 bis 315 mm.

### Aufbau

- ❑ Das Gehäuse ist aus polymerbeschichtetem Stahl mit 50 mm Wärme- und Schalldämmung aus Mineralwolle.
- ❑ Die Speziallochung und das Schalldämmmaterial sichern Schalldämpfung in einem weiten Frequenzbereich.
- ❑ Halbaxiales Flügelrad aus hochwertigem Kunststoff.
- ❑ Der Diffusor, die profilierten Laufradschaufeln und die Leitschaufeln sorgen für hohe Leistung, erhöhten Druck bei einem niedrigen Geräuschpegel.
- ❑ Luftdichter externer Klemmkasten auf dem Gehäuse für Stromanschluss.
- ❑ Gehäuse mit Montagewinkeln für Befestigung auf dem Boden, an der Wand und an der Decke.

### Motor

- ❑ Einphasiger hocheffizienter kugellagerter Motor mit 2 Geschwindigkeiten und niedrigem Energiebedarf.
- ❑ Integrierter thermischer Überlastungsschutz.
- ❑ Schutzart des Motors IPX4.

### Steuerung

- ❑ Drehzahlumschaltungen mit einem eingebauten Geschwindigkeitsschalter (US-Option) oder mit einem externen Schalter für mehrstufige Ventilatoren (Sonderzubehör).
- ❑ Stufenlose Drehzahlregelung erfolgt mit einem eingebauten Drehzahlregler (FR-Option) oder mit einem Thyristorregler oder einem Trafo-Drehzahlregler (Sonderzubehör), der an die Klemme für die maximale Geschwindigkeit angeschlossen ist.

### Montage

- ❑ Dank der kompakten Ausführung ist der Ventilator ideal für den platzsparenden Einbau.
- ❑ Der Ventilator kann in jedem Segment des Lüftungssystems eingebaut werden.
- ❑ Befestigung an der Wand oder an der Decke mit einer Montageplatte auf dem Gehäuse.

### Modifikationen und Optionen

- ❑ **T** – Nachlaufschalter, einstellbar von 2 bis 30 Minuten.
- ❑ **US** – eingebauter Geschwindigkeitsschalter mit 3 Einstellungen.
- ❑ **FR** – eingebauter Drehzahlregler von 0 bis 100 %.

Die Standardlieferung umfasst ein Netzkabel mit einem Kaltgerätestecker, das an die Klemmenleiste angeschlossen ist. Die Kabelmodifikation mit einem Schutzkontaktstecker (FR1) ist ebenfalls verfügbar.



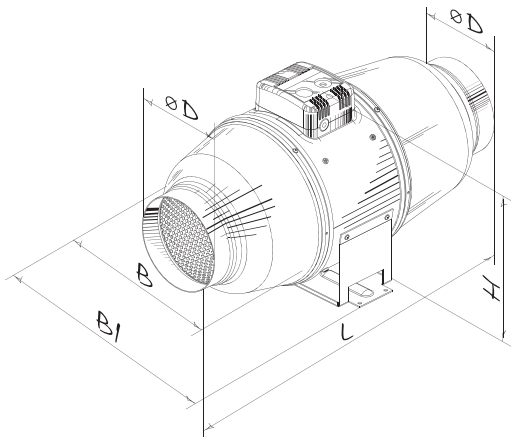
- ❑ **G** – stufenloser Drehzahlregler mit einem elektronischen Thermostat und einem externen Temperatursensor mit 4 m Kabellänge. Die Standardlieferung umfasst ein Netzkabel mit einem Kaltgerätestecker, das an die Klemmenleiste angeschlossen ist. Die Kabelmodifikation mit einem Schutzkontaktstecker (G1) ist ebenfalls verfügbar.



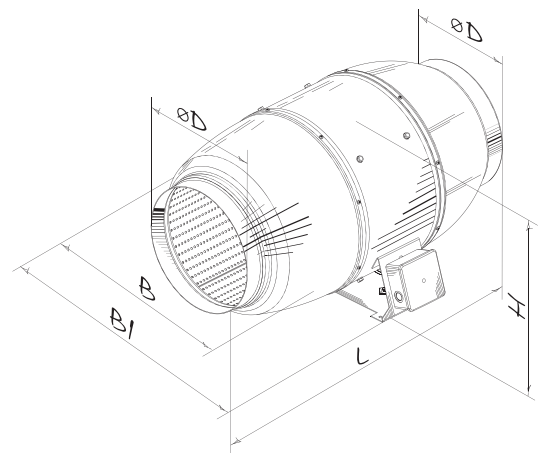
- ❑ **GI** – stufenloser Drehzahlregler mit einem elektronischen Thermostat und einem im Kanal eingebauten Temperatursensor. Die Standardlieferung umfasst ein Netzkabel mit einem Kaltgerätestecker, das an die Klemmenleiste angeschlossen ist. Die Kabelmodifikation mit einem Schutzkontaktstecker (GI1) ist ebenfalls verfügbar. Die Optionen G und GI sichern automatische Drehzahlregelung, je nach Raumtemperatur. Die optimale Lösung für die Belüftung von temperaturkontrollierten Räumen z.B. Gewächshäuser.
- ❑ **W** – Netzkabel und ein Kaltgerätestecker, das an die Klemmenleiste angeschlossen ist. Die Kabelmodifikation mit einem Schutzkontaktstecker (W1) ist ebenfalls verfügbar.

## ■ Außenabmessungen

Typ	Abmessungen, mm					Gewicht, kg
	øD	B	B1	L	H	
Iso-Mix 100	98	214	243	505	251	4,6
Iso-Mix 125	123	214	243	474	251	4,6
Iso-Mix 150	148	247	273	579	263	6,1
Iso-Mix 160	159	281	327	566	284	6,3
Iso-Mix 200	198	293	386	550	295	8,0
Iso-Mix 250	248	358	445	658	360	15,0
Iso-Mix 315	313	432	520	780	434	25,0



Iso-Mix 100 – Iso-Mix 150



Iso-Mix 160 – Iso-Mix 315

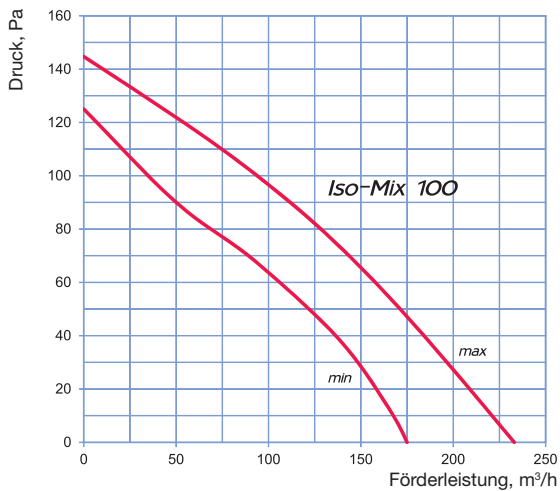
Erp Parameter	
Gesamteffizienz	η, (%)
Messkategorie	MC
Effizienzklasse	EC
Effizienzgrad	N
Drehzahlregelung	VSD
Leistungsaufnahme	(kW)
Strom	(A)
Volumenstrom	(m <sup>3</sup> /h)
Statischer Druck	(Pa)
Drehzahl pro Minute	(n/min <sup>-1</sup> )
Spezifisches Verhältnis	SR

## Technische Daten

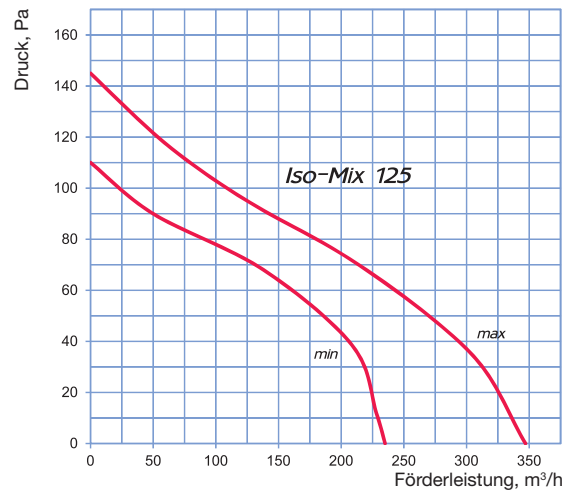
Kenndaten	Iso-Mix 100*		Iso-Mix 125*		Iso-Mix 150* Iso-Mix 160*	
	min	max	min	max	min	max
Geschwindigkeit						
Betriebsspannung, V / 50 /60 Hz	1 ~ 230		1 ~ 230		1 ~ 230	
Nennleistung, W	24	26	25	29	45	52
Stromaufnahme, A	0,10	0,11	0,11	0,13	0,20	0,23
Luftdurchsatz maximal, m³/h	175	233	235	347	410	550
Drehzahl, min <sup>-1</sup>	2015	2610	1660	2315	1985	2640
Schalldruckpegel in einem Abstand von 3 m, dBA	24	29	23	28	26	33
Maximale Fördermitteltemperatur, °C	60					
SEV-Klasse	-		-		C	
Schutz	IPX4		IPX4		IPX4	



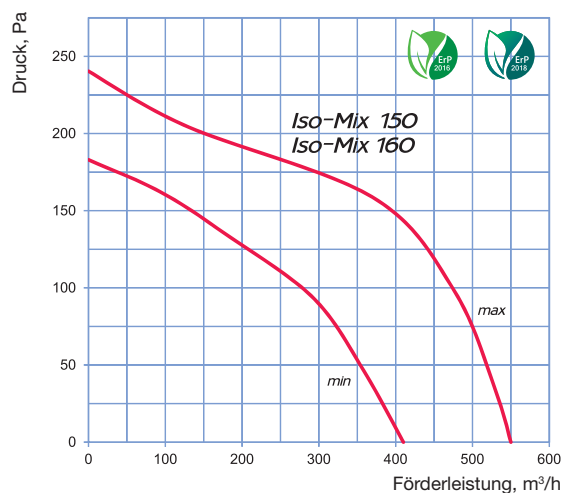
\* Entspricht ErP Richtlinien (EC) 327/2011, die Leistungsaufnahme bei der optimalen Effizienz ist weniger als 125 W.



Schalldruckpegel	Oktavbandschallpegel, Hz								
	Ges.	63	125	250	500	1000	2000	4000	8000
L <sub>wA</sub> Abstrahlung, dB(A)	42	19	18	29	35	39	39	31	24
L <sub>wA</sub> Saugseitig, dB(A)	45	20	19	30	38	42	35	35	23
L <sub>wA</sub> Druckseitig, dB(A)	34	15	14	17	25	29	21	22	14





Schalldruckpegel	Oktavbandschallpegel, Hz								
	Ges.	63	125	250	500	1000	2000	4000	8000
L <sub>wA</sub> Abstrahlung, dB(A)	47	19	21	35	38	42	41	35	28
L <sub>wA</sub> Saugseitig, dB(A)	46	21	24	35	39	41	43	37	29
L <sub>wA</sub> Druckseitig, dB(A)	35	17	20	23	27	28	22	21	15

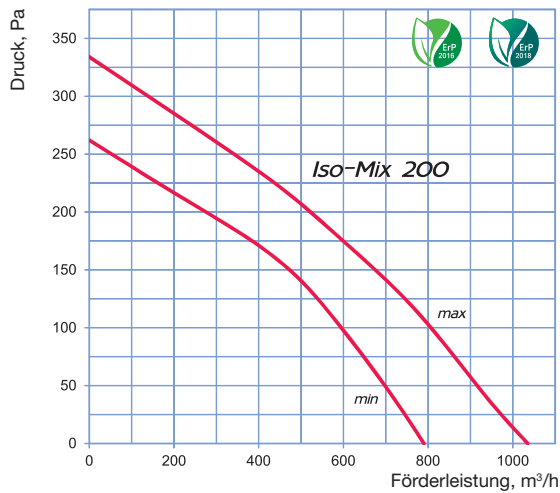


Schalldruckpegel	Oktavbandschallpegel, Hz								
	Ges.	63	125	250	500	1000	2000	4000	8000
L <sub>wA</sub> Abstrahlung, dB(A)	61	25	33	49	55	53	55	53	39
L <sub>wA</sub> Saugseitig, dB(A)	59	35	36	51	55	55	55	50	42
L <sub>wA</sub> Druckseitig, dB(A)	39	19	22	39	35	36	33	24	21

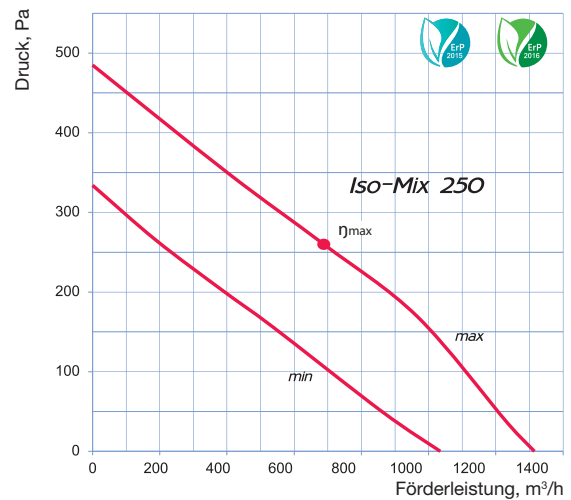
**Technische Daten**

Kenndaten	Iso-Mix 200* 		Iso-Mix 250 		Iso-Mix 315 	
	min	max	min	max	min	max
Geschwindigkeit						
Betriebsspannung, V / 50 /60 Hz	1 ~ 230		1 ~ 230		1 ~ 230	
Nennleistung, W	78	110	127	178	213	313
Stromaufnahme, A	0,35	0,49	0,52	0,79	0,93	1,41
Luftdurchsatz maximal, m <sup>3</sup> /h	790	1035	1035	1315	1510	1920
Drehzahl, min <sup>-1</sup>	2000	2460	1960	2460	2120	2620
Schalldruckpegel in einem Abstand von 3 m, dBA	31	36	34	38	36	40
Maximale Fördermitteltemperatur, °C	60					
SEV-Klasse	C		-		-	
Schutz	IPX4		IPX4		IPX4	

\* Entspricht ErP Richtlinien (EC) 327/2011, die Leistungsaufnahme bei der optimalen Effizienz ist weniger als 125 W.

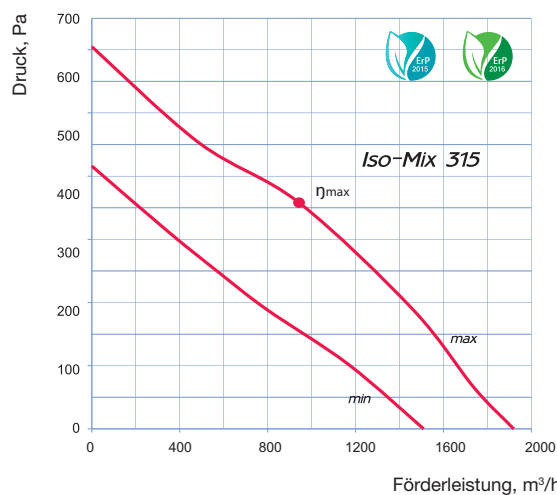


Schalldruckpegel	Oktavbandschallpegel, Hz								
	Ges.	63	125	250	500	1000	2000	4000	8000
L <sub>wA</sub> Abstrahlung, dB(A)	62	26	38	54	57	58	55	52	48
L <sub>wA</sub> Saugseitig, dB(A)	65	28	42	48	62	60	62	50	44
L <sub>wA</sub> Druckseitig, dB(A)	45	22	30	31	38	41	42	29	22



Schalldruckpegel	Oktavbandschallpegel, Hz								
	Ges.	63	125	250	500	1000	2000	4000	8000
L <sub>wA</sub> Abstrahlung, dB(A)	65	29	41	57	60	61	58	55	51
L <sub>wA</sub> Saugseitig, dB(A)	75	31	45	58	65	73	65	53	47
L <sub>wA</sub> Druckseitig, dB(A)	55	25	33	48	41	53	49	41	29

η <sub>v</sub> (%)	MC	EC	N	VSD	[kW]	[A]	[m <sup>3</sup> /h]	[Pa]	[RPM]	SR
29,5	A	Statisch	49,4	Nein	0,172	0,78	688	260	2440	1



Schalldruckpegel	Oktavbandschallpegel, Hz								
	Ges.	63	125	250	500	1000	2000	4000	8000
L <sub>wA</sub> Abstrahlung, dB(A)	69	35	47	62	61	64	67	58	55
L <sub>wA</sub> Saugseitig, dB(A)	75	40	53	69	69	70	65	55	51
L <sub>wA</sub> Druckseitig, dB(A)	58	25	32	41	51	55	52	49	37

η <sub>v</sub> (%)	MC	EC	N	VSD	[kW]	[A]	[m <sup>3</sup> /h]	[Pa]	[RPM]	SR
30,9	A	Statisch	46,7	Nein	0,31	1,4	943	358	2590	1