



## Geräuschisolierte Radialventilatoren

# Iso-ZS

Leistung – bis 3930 m<sup>3</sup>/h



### Anwendung

- Zu- und Abluftsysteme für verschiedene Räume mit erhöhten Anforderungen an die Schalldämmung.
- Kompatibel mit Lüftungsrohren mit einem Durchmesser von 250 bis 315 mm.

### Aufbau

- Gehäuse aus verzinktem Stahl mit 30 mm Wärme- und Schalldämmung aus nichtbrennbarem Polyurethanschaum.
- Gummigedichtete Anschlussstutzen.
- Externer Klemmkasten für Stromanschluss.
- Hebeösen ermöglichen Aufhängen und Beförderung.
- Modelle mit zwei Ansaugflanschen Ø 250 mm (**Iso-ZS 315/2x250**) sind verfügbar für gleichzeitige Entlüftung mehrerer Räume.



### Motor

- 4- oder 6-poliger Asynchronmotor mit Außenrotor und Radiallaufrad mit rückwärts gekrümmten Schaufeln.
- Der Motor ist auf speziellen vibrationsdämpfenden Halterungen montiert, für geräuscharmen Betrieb.
- Kugelgelagerter Motor für Dauerbetrieb.
- Integrierter thermischer Überlastungsschutz mit automatischem Neustart.
- Dynamisch ausgewuchtete Turbine.

### Steuerung

- Stufenlose Drehzahlregelung mit einer externen Thyristorsteuerung oder stufenweise Drehzahlregelung mit einem externen Spartrafo (beide auf separate Bestellung erhältlich).

### Montage

- Für Installation in Lüftungsrohren.
- Beliebige Anordnung je nach gewünschter Luftrichtung, werden mit Halterungen, Aufhängevorrichtungen oder Winkeln befestigt.
- Befestigung an der Decke mit Montageösen.
- Flexible Luftkanäle entsprechender Durchmesser werden mit Bügeln an den Ventilatorflanschen befestigt.



### Modifikationen und Optionen

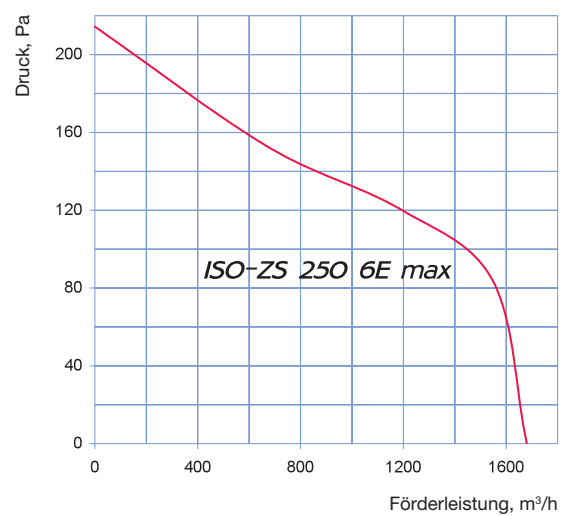
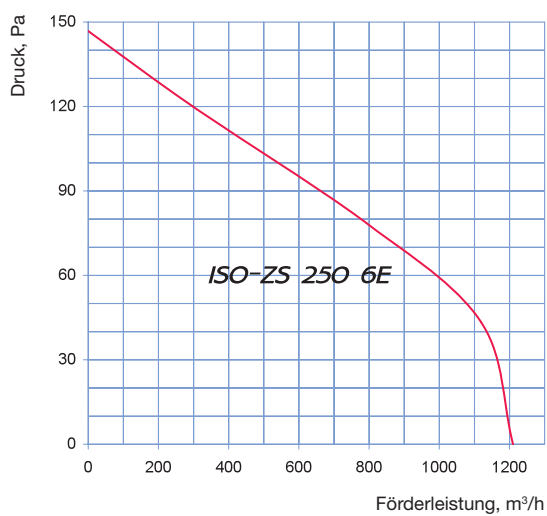
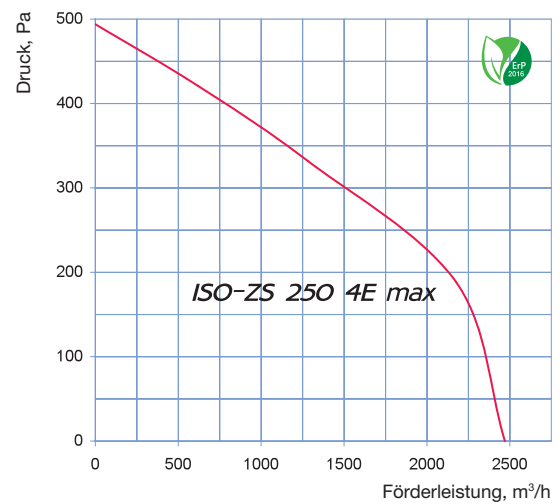
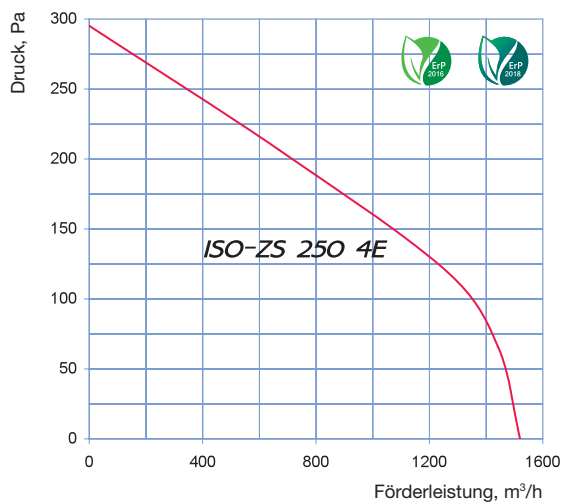
- G** – Geschwindigkeits- und Temperaturregler mit einem externen Temperatursensor (Kabellänge 4 m). Ventilator mit Anschlusskabel mit einem Eurostecker oder Kaltgerätestecker (**G1**).
- GI** – Geschwindigkeits- und Temperaturregler mit einem in das Gehäuse eingebauten Temperatursensor. Ventilator mit Anschlusskabel mit Eurostecker oder Kaltgerätestecker (**GI1**).
- G- und GI-Optionen werden genutzt für automatische Geschwindigkeitsregelung abhängig von der Raumtemperatur. Optimale Lösung für die Belüftung von Räumlichkeiten, die eine permanente Anpassung der Lufttemperatur benötigen (Gewächshäuser usw.).



- W** – Ventilator mit Anschlusskabel mit einem Eurostecker oder Kaltgerätestecker (**W1**).
- max** – Hochleistungsmotor.

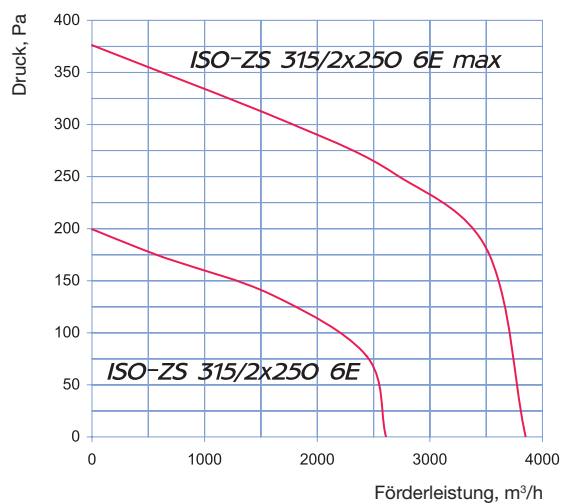
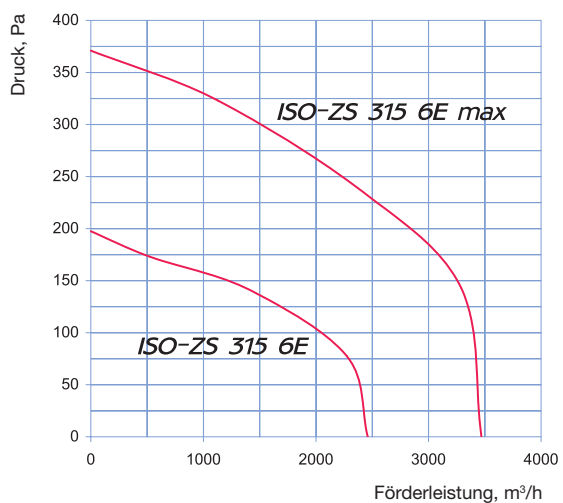
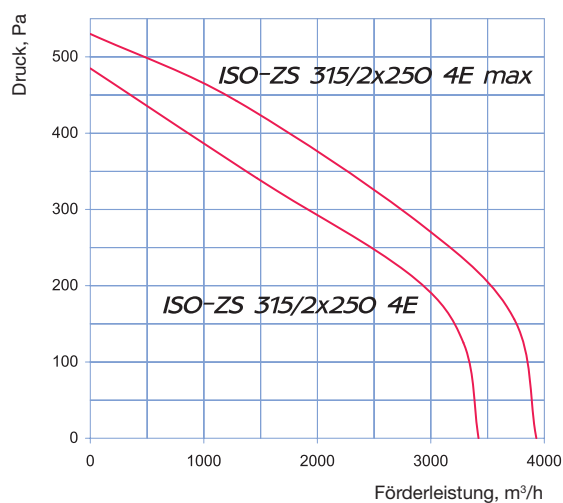
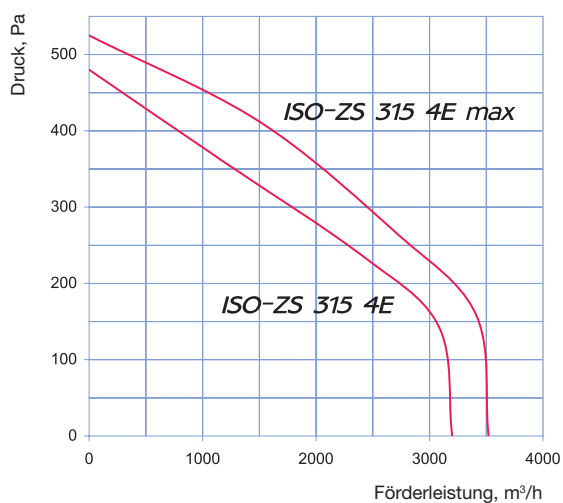
**Technische Daten**

Kenndaten	Iso-ZS 250 4E 	Iso-ZS 250 4E max 	Iso-ZS 250 6E	Iso-ZS 250 6E max
Betriebsspannung, V/50Hz	1 ~ 230	1 ~ 230	1 ~ 230	1 ~ 230
Nennleistung, W	243	617	120	311
Stromaufnahme, A	1,06	2,69	0,55	1,36
Luftdurchsatz maximal, m <sup>3</sup> /h	1520	2470	1210	1680
Drehzahl, min <sup>-1</sup>	1320	1465	860	940
Schalldruckpegel in einem Abstand von 3 m, dBA	44	46	40	41
Maximale Fördermitteltemperatur, °C	-20...+50	-20...+50	-20...+50	-20...+50
SEV-Klasse	-	-	C	-
Schutz	IPX4	IPX4	IPX4	IPX4



## Technische Daten

Kenndaten	Iso-ZS 315 4E	Iso-ZS 315 4E max	Iso-ZS 315/2x250 4E	Iso-ZS 315/2x250 4E max
Betriebsspannung, V/50Hz	1 ~ 230	1 ~ 230	1 ~ 230	1 ~ 230
Nennleistung, W	723	931	764	1066
Stromaufnahme, A	3,15	4,18	3,36	4,78
Luftdurchsatz maximal, m <sup>3</sup> /h	3200	3520	3420	3930
Drehzahl, min <sup>-1</sup>	1350	1430	1390	1455
Schalldruckpegel in einem Abstand von 3 m, dBA	45	47	45	47
Maximale Fördermitteltemperatur, °C	-20...+50	-20...+50	-20...+50	-20...+50
Schutz	IPX4	IPX4	IPX4	IPX4



## ■ Technische Daten

Kenndaten	Iso-ZS 315 6E	Iso-ZS 315 6E max	Iso-ZS 315/2x250 6E	Iso-ZS 315/2x250 6E max
Betriebsspannung, V/50Hz	1 ~ 230	1 ~ 230	1 ~ 230	1 ~ 230
Nennleistung, W	402	800	427	953
Stromaufnahme, A	2,04	4,59	2,13	5,06
Luftdurchsatz maximal, m <sup>3</sup> /h	2460	3470	2610	3850
Drehzahl, min <sup>-1</sup>	920	960	955	970
Schalldruckpegel in einem Abstand von 3 m, dBA	42	43	42	43
Maximale Fördermitteltemperatur, °C	-20...+50	-20...+50	-20...+50	-20...+50
Schutz	IPX4	IPX4	IPX4	IPX4

## ■ Außenabmessungen

Typ	Abmessungen, mm											Gewicht, kg	Abbildung №
	∅D	∅d	B	B1	H	H1	H2	H4	L	L1	L2		
Iso-ZS 250 4E	248	20	453	400	433	298	216	470	568	470	400	30	1
Iso-ZS 250 6E	248	20	453	400	433	298	216	470	568	470	400	30	1
Iso-ZS 250 4E max	248	20	503	450	483	340	241	520	638	540	470	31,3	1
Iso-ZS 250 6E max	248	20	503	450	483	340	241	520	638	540	470	31,3	1
Iso-ZS 315 4E	313	20	600	550	500	340	251	537	680	580	510	33	1
Iso-ZS 315 6E	313	20	600	550	500	340	251	537	680	580	510	31	1
Iso-ZS 315 4E max	313	20	650	610	530	367	266	567	735	635	570	38	1
Iso-ZS 315 6E max	313	25	670	620	610	450	306	658	825	725	660	45	1

## ■ Außenabmessungen

Typ	Abmessungen, mm														Gewicht, kg	Abbildung №	
	∅D	∅D1	∅d	B	B1	B2	B3	H	H1	H2	H3	H4	L	L1			L2
Iso-ZS 315/2x250 4E	313	248	20	600	550	171	431	500	340	176	326	537	680	580	510	33	2
Iso-ZS 315/2x250 6E	313	248	20	600	550	171	431	500	340	176	326	537	680	580	510	31	2
Iso-ZS 315/2x250 4E max	313	248	20	650	610	188	465	530	367	186	346	567	735	635	570	38	2
Iso-ZS 315/2x250 6E max	313	248	25	670	620	216	457	610	450	186	427	658	825	725	660	45	2

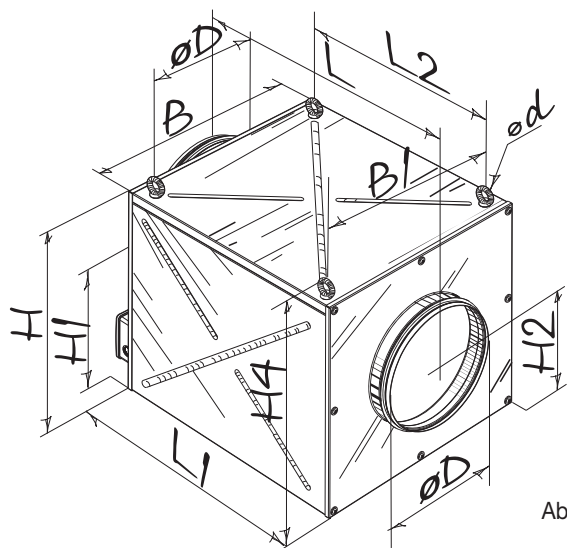


Abb.1

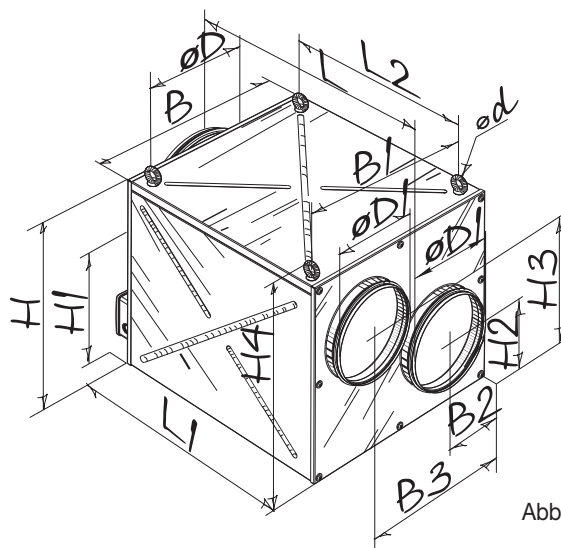


Abb.2