



Фильтр-боксы с V-образным фильтром

KFBK

для круглых каналов

■ Применение

- Для очистки приточного или вытяжного воздуха в системах вентиляции и кондиционирования различных помещений.
- Предназначены для защиты от запыления воздухопроводов, теплообменников, вентиляторов, приборов автоматики и другого вентиляционного оборудования.
- Предотвращают загрязнение стен и потолков около воздухораспределительных устройств.
- Могут устанавливаться в качестве первой ступени очистки перед более эффективными фильтрами.
- Совместимы с круглыми воздухопроводами диаметром от 100 до 315 мм.

■ Конструкция

- Корпус изготавливается из оцинкованной стали.
- Герметичность соединения фильтр-бокса с воздухопроводами обеспечивают соединительные фланцы с резиновым уплотнением.
- Оснащены плоским фильтрующим элементом из синтетического нетканого полотна с классом очистки G4.
- Фильтрующий элемент фиксируется на каркасе из стальной рамы.
- Быстрый доступ к сменному фильтрующему элементу обеспечивают рычажные замки на откидной крышке фильтра.

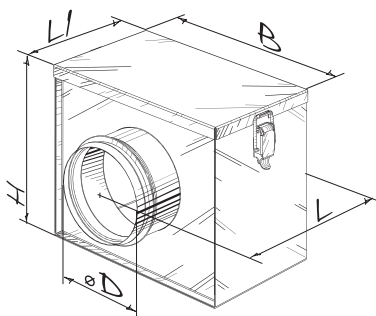
■ Монтаж

- Соединение с круглыми воздухопроводами при помощи хомутов.
- Допускается монтаж фильтра в любом положении.
- Необходимо предусматривать дополнительное пространство для свободного сервисного доступа к фильтру.

■ Принадлежности

- Наличие сменных плоских фильтрующих элементов из синтетического нетканого полотна серии FP-KFBK с классом очистки G4.

■ Габаритные размеры



Тип	Размеры, мм					Масса, кг
	øD	B	H	L	L1	
KFBK 100	99	210	175	215	123	1,4
KFBK 125	124	220	209	235	143	1,7
KFBK 150	149	270	237	250	158	2,5
KFBK 160	159	270	237	250	158	2,3
KFBK 200	199	320	279	275	183	3,1
KFBK 250	249	370	327	325	233	4,5
KFBK 315	314	430	392	425	333	6,7

Сменный фильтр
FP-KFBK

