

KFBK

Фильтр-боксы с панельным фильтром для прямоугольных каналов

Применение

- Для очистки приточного или вытяжного воздуха в системах вентиляции и кондиционирования различных помещений.
- Предназначены для защиты от запыления воздуховодов, теплообменников, вентиляторов, приборов автоматики и другого вентиляционного оборудования.
- Предотвращают загрязнение стен и потолков около воздухораспределительных устройств.
- Могут устанавливаться в качестве первой ступени очистки перед более эффективными фильтрами.
- Совместимы с прямоугольными воздуховодами сечением от 400x200 до 1000x500 мм.

Конструкция

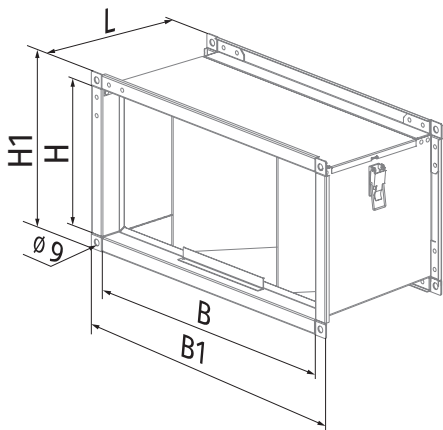
- Корпус изготавливается из оцинкованной стали.
- Оснащены фильтрующим элементом из синтетического нетканого полотна с классом очистки **G4**.
- Фильтрующий элемент изогнут в несколько волн для увеличения площади фильтрации и защищен металлической сеткой от деформации воздушным потоком.
- Быстрый доступ к сменному фильтрующему элементу обеспечивают рычажные замки на откидной крышке фильтра.

Условное обозначение

Серия	Размер фланца (ШxВ), см	Фильтры
KFBK	40x20; 50x25; 50x30; 60x30; 60x35; 70x40; 80x50; 90x50; 100x50	G4

Габаритные размеры, мм

Модель	B	B1	H	H1	L	Масса, кг
KFBK 40x20 G4	400	440	200	240	200	2,4
KFBK 50x25 G4	500	540	250	290	200	4,1
KFBK 50x30 G4	500	540	300	340	200	4,4
KFBK 60x30 G4	600	640	300	340	200	5,2
KFBK 60x35 G4	600	640	350	390	200	5,8
KFBK 70x40 G4	700	740	400	440	200	6,7
KFBK 80x50 G4	800	840	500	540	200	7,9
KFBK 90x50 G4	900	940	500	540	200	8,4
KFBK 100x50 G4	1000	1040	500	540	200	8,9



Монтаж

- Крепление к прямоугольным каналам с помощью фланцевого соединения.
- Монтируются перед калорифером и вентилятором по ходу движения воздуха.
- Необходимо предусматривать дополнительное пространство для свободного сервисного доступа к фильтру.

Аксессуары

- Наличие сменных фильтрующих элементов из синтетического нетканого полотна серии **FP KFBK** с классом очистки **G4**.

