

Luftfilter-Boxen

KFBK

für Kanäle



Anwendung

- Für die Reinigung der Zuluft in Lüftungs- und Klimatisierungssystemen von verschiedenen Räumen.
- Für den Schutz gegen Verstaubung von Luftleitungen, Wärmetauschern, Ventilatoren, Steuerungsgeräten und anderer Lüftungsausrüstung.
- Beugt der Verschmutzung von Wänden und Decken neben den Lüftungseinrichtungen vor.
- Können als erste Reinigungsstufe vor effizienteren Filtern montiert werden.
- Kompatibel mit Luftkanälen mit einem Querschnitt von 400x200 bis 1000x500 mm.

Aufbau

- Gehäuse aus verzinktem Stahl.
- Mit einem Filterelement aus synthetischem Vlies, Filterklasse G4.
- Das Filterelement ist wellengebogen für die Vergrößerung der Filteroberfläche und mit einem Metallgitter gegen Deformationen durch Luftstrom geschützt.
- Schneller Zugriff auf die austauschbaren Filter durch Hebelverschlüsse am Filtergehäuse.

Montage

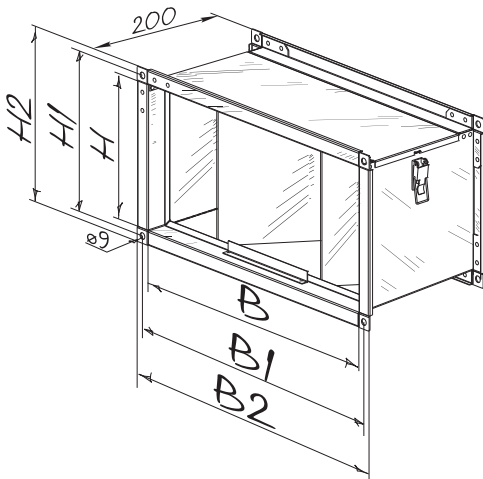
- Befestigung an den Kanälen durch Flanschverbindung.
- Werden in Luftstromrichtung vor dem Heizelement und dem Lüfter montiert.
- Beim Einbau muss genügend Platz für Wartungszugang frei bleiben.

Zubehör

- Wechseltasche aus Kunstfaser, Serie FP-KFBK mit Filterklasse G4.



Außenabmessungen



Typ	Abmessungen, mm						Gewicht, kg
	B	B1	B2	H	H1	H2	
KFBK 40x20	400	420	440	200	220	240	2,4
KFBK 50x25	500	520	540	250	270	290	4,1
KFBK 50x30	500	520	540	300	320	340	4,4
KFBK 60x30	600	620	640	300	320	340	5,2
KFBK 60x35	600	620	640	350	370	390	5,8
KFBK 70x40	700	720	740	400	420	440	6,7
KFBK 80x50	800	820	840	500	520	540	7,9
KFBK 90x50	900	920	940	500	520	540	8,4
KFBK 100x50	1000	1020	1040	500	520	540	8,9

