



## Luftfilter-Boxen

# KFBK

für Rohrleitungen

### Anwendung

- Für die Reinigung der Zuluft in Lüftungs- und Klimatisierungssystemen von verschiedenen Räumen.
- Für den Schutz gegen Verstaubung von Luftleitungen, Wärmetauschern, Ventilatoren, Steuerungsgeräten und anderer Lüftungsausrüstung.
- Beugt der Verschmutzung von Wänden und Decken neben den Lüftungseinrichtungen vor.
- Können als erste Reinigungsstufe vor effizienteren Filtern montiert werden.
- Kompatibel mit Lüftungsrohren mit einem Durchmesser von 100 bis 315 mm.

### Aufbau

- Gehäuse aus verzinktem Stahl.
- Verbindungsflansche mit Gummidichtungen für dichte Verbindung der Filter-Box mit den Lüftungsrohren.
- Mit einem flachen Filterelement aus synthetischem Vlies, Filterklasse G4.
- Das Filterelement wird auf einem Stahlrahmengestell befestigt.
- Schneller Zugriff auf die austauschbaren Filter durch Hebelverschlüsse am Filtergehäuse.

### Montage

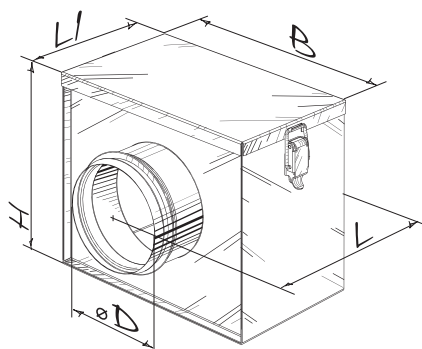
- Befestigung an den Rohrleitungen mit Schellen.
- Montage des Filters in beliebiger Position.
- Beim Einbau muss genügend Platz für Wartungszugang frei bleiben.

### Zubehör

- Flache Wechselfilterelemente Wechseltasche aus Kunstfaser, Serie FP-KFBK mit Filterklasse G4.



### Außenabmessungen



Typ	Abmessungen, mm					Gewicht, kg
	øD	B	H	L	L1	
KFBK 100	99	210	175	215	123	1,4
KFBK 125	124	220	209	235	143	1,7
KFBK 150	149	270	237	250	158	2,5
KFBK 160	159	270	237	250	158	2,3
KFBK 200	199	320	279	275	183	3,1
KFBK 250	249	370	327	325	233	4,5
KFBK 315	314	430	392	425	333	6,7

