



Luftfilter-Box mit Beutelfilter

KFBT

für Rohrleitungen

Anwendung

- Für die Reinigung der Zuluft in Lüftungs- und Klimatisierungssystemen von verschiedenen Räumen.
- Für den Schutz gegen Verstaubung von Luftleitungen, Wärmetauschern, Ventilatoren, Steuerungsgeräten und anderer Lüftungsausrüstung.
- Beugt der Verschmutzung von Wänden und Decken neben den Lüftungseinrichtungen vor.
- Können als erste Reinigungsstufe vor effizienteren Filtern montiert werden.
- Kompatibel mit Lüftungsrohren mit einem Durchmesser von 100 bis zu 315 mm.

Aufbau

- Gehäuse aus verzinktem Stahl.
- Verbindungsflansche mit Gummidichtungen für dichte Verbindung der Filter-Box mit den Lüftungsrohren.
- Taschenfilter aus Kunstfaser, Filterklasse G4, F5, F7.
- Das Filterelement wird auf einem Stahlrahmengestell befestigt.
- Schneller Zugriff auf die austauschbaren Filter durch Hebelverschlüsse am Filtergehäuse.

- Wechseltasche aus Kunstfaser, Serie FP-KFBT mit Filterklasse G4, F5, F7.

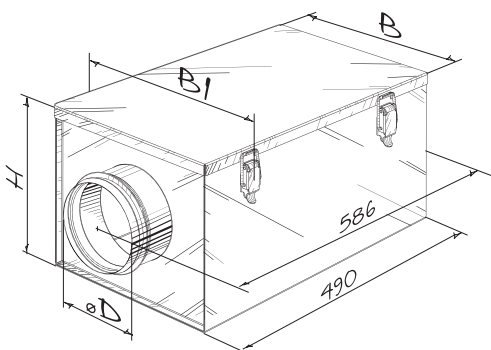


Montage

- Befestigung an den Rohrleitungen mit Schellen.
- Montage des Filters in beliebiger Position.
- Bei senkrechter Montage muss der Luftstrom nach unten gerichtet sein, damit die Taschen des Filters nicht verknittern.
- Beim Einbau muss genügend Platz für Wartungszugang frei bleiben.

Zubehör

Außenabmessungen



Typ	Abmessungen, mm				Gewicht, kg
	øD	B	B1	H	
KFBT 100	99	210	230	170	2,41
KFBT 125	124	220	240	206	2,69
KFBT 150	149	270	290	236	3,20
KFBT 160	159	270	290	236	3,26
KFBT 200	199	320	340	276	3,76
KFBT 250	249	370	390	386	4,39
KFBT 315	314	430	450	390	5,17

