

## Luftfilter-Boxen mit V-Filter

# KFBV

für Rohrleitungen



### Anwendung

- Für die Reinigung der Zuluft in Lüftungs- und Klimatisierungssystemen von verschiedenen Räumen.
- Für den Schutz gegen Verstaubung von Luftleitungen, Wärmetauschern, Ventilatoren, Steuerungsgeräten und anderer Lüftungsausrüstung.
- Beugt der Verschmutzung von Wänden und Decken neben den Lüftungseinrichtungen vor.
- Können als erste Reinigungsstufe vor effizienteren Filtern montiert werden.
- Kompatibel mit Lüftungsrohren mit einem Durchmesser von 100 bis zu 315 mm.

### Aufbau

- Gehäuse aus verzinktem Stahl.
- Verbindungsflansche mit Gummidichtungen für dichte Verbindung der Filter-Box mit den Lüftungsrohren.
- Mit einem V-förmigen Filterelement mit vergrößerter Filterfläche aus Kunstfaser, Filterklasse G4.
- Das Filterelement wird auf einem Stahlrahmengestell befestigt.
- Schneller Zugriff auf die austauschbaren Filter durch Hebelverschlüsse am Filtergehäuse.

### Montage

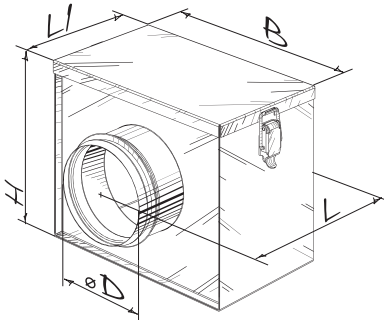
- Befestigung an den Rohrleitungen mit Schellen.
- Montage des Filters in beliebiger Position.
- Beim Einbau muss genügend Platz für Wartungszugang frei bleiben.

### Zubehör

- Flache V-förmige Wechselfilterelemente aus Kunstfaser, Serie FP-KFBV mit Filterklasse G4.



### Außenabmessungen



Typ	Abmessungen, mm					Gewicht, kg
	ØD	B	H	L	L1	
KFBV 100	99	233	175	215	123	1,4
KFBV 125	124	243	209	235	143	1,7
KFBV 150	149	293	237	250	158	2,2
KFBV 160	159	293	237	250	158	2,2
KFBV 200	199	343	279	275	183	3,1
KFBV 250	249	393	327	325	233	4,2
KFBV 315	314	453	392	425	333	6,3

