

KOMFORT ULTRA EC L2 300

Компактные приточно-вытяжные установки с рекуперацией тепла

Особенности

- Вентиляционные установки для организации эффективной приточно-вытяжной вентиляции в коммерческих, офисных и других общественных или промышленных помещениях.
- Способствуют значительному снижению теплопотерь на вентиляцию помещения за счет возврата тепла.
- Обеспечивают качественный регулируемый воздухообмен для создания индивидуально необходимого микроклимата.
- Совместимы с круглыми воздуховодами диаметром 125 мм.



Производительность:
до 300 м³/ч
83 л/с



Эффективность рекуперации:
до 79 %

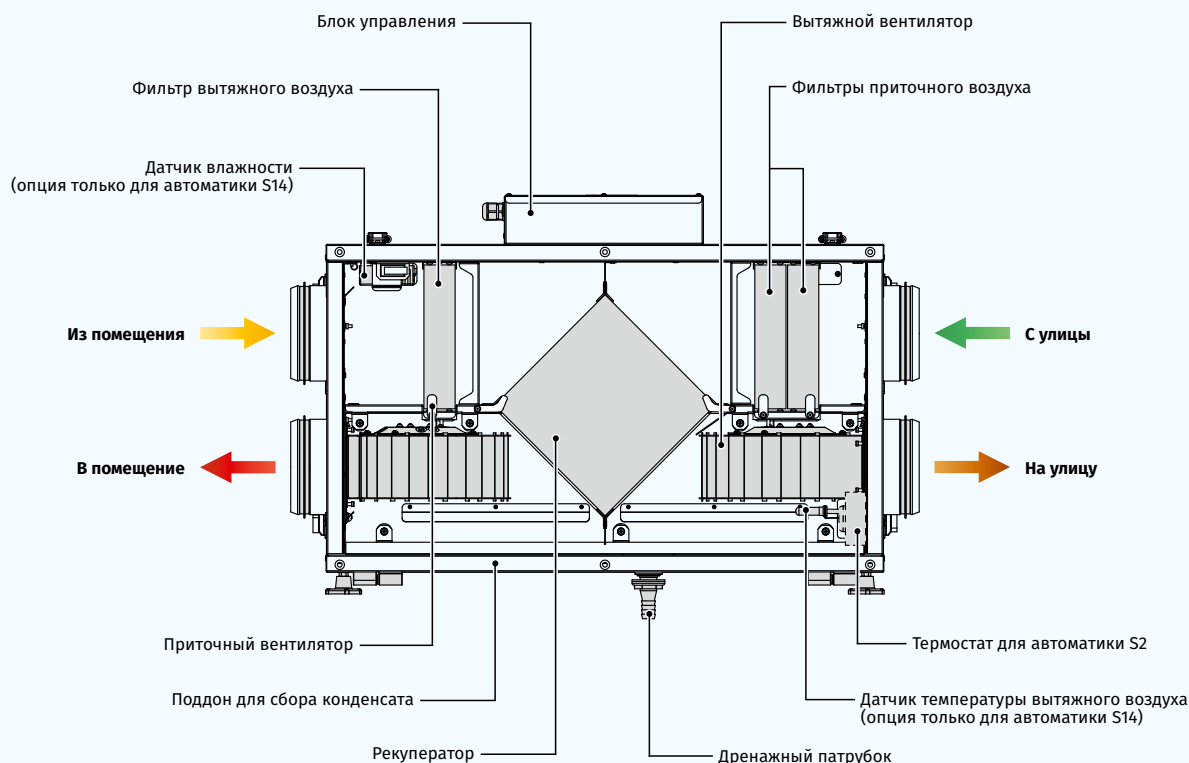


Конструкция

- Корпус установки **KOMFORT Ultra EC L2 300 ... white** изготавливается из трехслойных панелей из металла, окрашенного в белый цвет, с тепло- и звукоизоляцией толщиной 20 мм из минеральной ваты.
- Патрубки из корпуса выведены горизонтально и оснащены резиновыми уплотнителями для герметичного соединения с воздуховодами.
- Откидная панель корпуса обеспечивает удобный доступ для сервисного обслуживания (чистка элементов, замена фильтров и т.д.).

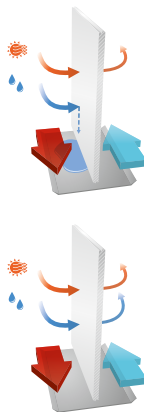
Двигатели

- Для нагнетания и вытяжки воздуха применяются высокоэффективные ЕС-двигатели с внешним ротором и центробежным рабочим колесом со вперед загнутыми лопатками.
- ЕС-двигатели обладают наиболее оптимальным соотношением потребляемой мощности и производительности и отвечают самым последним требованиям по созданию энергосберегающей и высокоэффективной вентиляции.
- ЕС-двигатели отличаются высокой производительностью, низким уровнем шума и оптимальным управлением во всем диапазоне скоростей вращения.
- Крыльчатки динамически сбалансированы.



Рекуперация тепла

- В установке **KOMFORT Ultra EC L2 300-H ... white** применяется пластинчатый рекуператор перекрестного тока из полистирола, который возвращает тепло. Для сбора и отвода конденсата в установке предусмотрен поддон, расположенный под блоком рекуператора.
- В установке **KOMFORT Ultra EC L2 300-E ... white** применяется энтальпийный пластинчатый рекуператор перекрестного тока, который возвращает тепло и влагу. Благодаря передаче влаги энтальпийный рекуператор не производит конденсат.



- Рекуператор полностью разделяет воздушные потоки, благодаря чему исключается передача приточному воздуху запахов и загрязнений от вытяжного воздуха.
- Принцип рекуперации основан на передаче тепла и/или влаги через пластины рекуператора. В холодный период года приточный воздух подогревается в рекуператоре за счет теплого вытяжного воздуха, что позволяет существенно уменьшить потери тепла за счет вентиляции и, соответственно, расходы на отопление.
- В жаркий период происходит обратный процесс: приточный воздух охлаждается в рекуператоре за счет прохладного вытяжного воздуха, что снижает нагрузку на кондиционеры и экономит электричество.
- В период года, когда разница между температурой в помещении и на улице минимальная и применение рекуперации нецелесообразно, рекомендуется использовать «летнюю» вставку для временной замены рекуператора (приобретается отдельно).

ЗАЩИТА ОТ ОБМЕРЗАНИЯ

- Для предотвращения обмерзания рекуператора в зимний период года применяется встроенная автоматическая система защиты, которая отключает приточный вентилятор по датчику температуры и дает возможность тепломu вытяжному воздуху прогреть рекуператор. После этого приточный вентилятор включается, и установка продолжает работу в обычном режиме.

Фильтрация воздуха

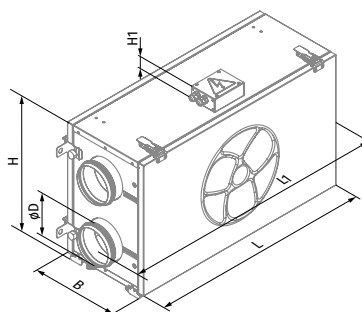
- Высокую степень очистки приточного воздуха обеспечивают два встроенных фильтра с классом очистки G4 и F8.
- Для очистки вытяжного воздуха применяется фильтр с классом очистки G4.

Условное обозначение

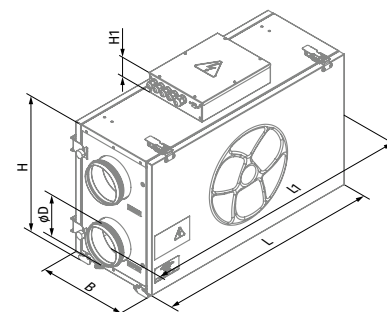
Серия	Тип установки	Тип двигателя	Модификация патрубков	Изоляция	Номинальная производительность, м³/ч	Тип рекуператора	Управление	Корпус
KOMFORT	Ultra: компактная установка	EC: электронно-коммутируемый двигатель	L: горизонтальное направление патрубков	2: изоляция 20 мм	300	H: рекуперация тепла E: рекуперация тепла и влаги	S2: регулятор скорости CDT E/0-10 S14: сенсорная панель с LED-индикацией	white: окрашенная сталь

Габаритные размеры, мм

Модель	D	B	H	H1	L	L1
KOMFORT Ultra EC L2 300-H(E) S2 white	125	287	447	43	714	810
KOMFORT Ultra EC L2 300-H(E) S14 white	125	287	447	43	714	810



KOMFORT Ultra EC L2 300-H(E) S2 white



KOMFORT Ultra EC L2 300-H(E) S14 white

Управление и автоматика

- Установка **KOMFORT Ultra EC L2 300-H(E) S2 white** оборудована регулятором скорости CDT E/0-10, который входит в комплект поставки.
- Установка **KOMFORT Ultra EC L2 300-H(E) S14 white** оснащена встроенной системой автоматики и настенной сенсорной панелью управления S14 с LED-индикацией.

Функции панели управления S14:

- Включение/выключение установки;
- Выбор минимальной, средней или максимальной скорости;
- Включение режима летнего проветривания: приточный вентилятор останавливается, а вытяжной вентилятор продолжает работать, при этом рекуперация не происходит;
- Индикация аварий;
- Оповещение о необходимости технического обслуживания фильтров.

Установка KOMFORT Ultra EC L2 300-H(E) S14 white снабжена разъемом USB (Type B) и может подключаться к ПК для настройки расширенных параметров в специальном программном обеспечении:

- Настройка скоростей вращения вентиляторов в пределах от 0 до 100 %. Каждая скорость настраивается для приточного и вытяжного вентилятора отдельно;
- Настройка работы установки по канальному датчику влажности F52 (приобретается отдельно);
- Настройка работы установки по внешнему реле (приобретается отдельно);
- Настройка температуры срабатывания защиты рекуператора от обмерзания;
- Контроль и настройка таймера оповещения о необходимости технического обслуживания фильтров;
- Контроль состояния внешнего реле и уровня влажности;
- Обновление ПО.

Монтаж

- Установку можно крепить к стене или монтировать на полу с помощью монтажных кронштейнов. Установка **KOMFORT Ultra EC L2 300-E ... white** подходит также для потолочного монтажа.
- Положение установки **KOMFORT Ultra EC L2 300-H ... white** должно обеспечивать возможность сбора и отвода конденсата.
- При монтаже необходимо обеспечить доступ к сервисной панели для замены фильтров и обслуживания.
- Универсальный корпус обеспечивает как левосторонний, так и правосторонний монтаж. Для этого необходимо поменять местами сервисную и заднюю панели.

КОМПАКТНЫЕ ВЕНТИЛЯЦИОННЫЕ УСТАНОВКИ С РЕКУПЕРАЦИЕЙ ТЕПЛА

Технические характеристики

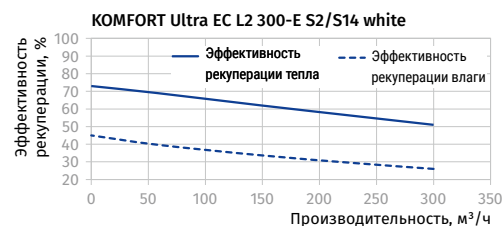
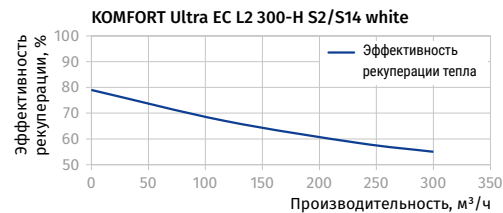
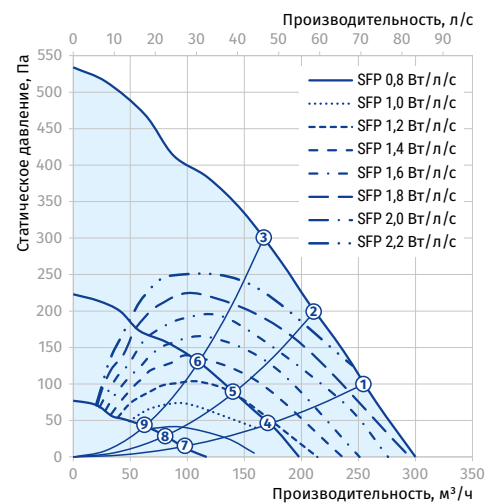
Параметры	KOMFORT Ultra EC L2 300-H S2 white	KOMFORT Ultra EC L2 300-E S2 white
	KOMFORT Ultra EC L2 300-H S14 white	KOMFORT Ultra EC L2 300-E S14 white
Напряжение питания, В/50 (60) Гц	1 ~ 230	1 ~ 230
Потребляемая мощность, Вт	165	165
Потребляемый ток, А	1,3	1,3
Максимальная производительность, м³/ч (л/с)	300 (83)	300 (83)
Частота вращения, мин⁻¹	2050	2050
Уровень звукового давления на расст. 3 м, дБА	33	33
Температура перемещаемого воздуха, °С	-25...+40	-25...+40
Изоляция	20 мм, минеральная вата	20 мм, минеральная вата
Вытяжной фильтр	G4	G4
Приточный фильтр	G4, F8	G4, F8
Диаметр подключаемого воздуховода, мм	125	125
Масса, кг	32	28
Эффективность рекуперации тепла, %*	55-79	51-73
Эффективность рекуперации влаги, %	—	26-45
Тип рекуператора	перекрестного тока	перекрестного тока
Материал рекуператора	полистирол	энтальпийный
Класс энергоэффективности для S2	B	C
Класс энергоэффективности для S14	A	A
ErP	2016, 2018	2016, 2018

*Эффективность рекуперации тепла указана в соответствии с EN 13141-7












Уровень звуковой мощности по фильтру А	Общ.	Октавные полосы, Гц								LpA 3 м	LpA 1 м
		63	125	250	500	1000	2000	4000	8000		
L _{WA} ко входу притока, дБА	56	48	43	53	44	44	40	26	24		
L _{WA} к выходу притока, дБА	71	53	53	68	65	60	59	52	51		
L _{WA} ко входу вытяжки, дБА	57	43	51	52	45	37	26	21			
L _{WA} к выходу вытяжки, дБА	72	53	60	66	61	62	55	48			
L _{WA} к окружению, дБА	53	33	44	47	50	44	38	29	24	33	43

Данные предоставлены для точки 1 на диаграмме производительности

Точка	Мощность установки, Вт	Уровень звукового давления на расстоянии 3 м (1 м), дБА
1	150	33 (43)
2	138	33 (43)
3	121	32 (42)
4	52	31 (41)
5	48	28 (38)
6	41	27 (37)
7	17	27 (37)
8	16	23 (33)
9	14	23 (33)



Аксессуары

		KOMFORT Ultra EC L2 300-H S2 white KOMFORT Ultra EC L2 300-E S2 white	KOMFORT Ultra EC L2 300-H S14 white KOMFORT Ultra EC L2 300-E S14 white
Панельный фильтр G4		FP 240x184x40 G4	FP 240x184x40 G4
Панельный фильтр F8		FP 240x184x40 F8	FP 240x184x40 F8
Датчик влажности		-	FS2
Датчик CO ₂ с индикацией		-	CD-1
Датчик CO ₂		-	CD-2
Датчик влажности		-	HR-S
Шумоглушитель		SD 125	SD 125
Обратный клапан		VRV 125	VRV 125
Заслонка		-	VKA 125
Электропривод		-	LF230
Летняя вставка		SB C4 200/240	SB C4 200/240

КОМПАКТНЫЕ ВЕНТИЛЯЦИОННЫЕ УСТАНОВКИ
С РЕКУПЕРАЦИЕЙ ТЕПЛА