

KOMFORT ULTRA EC S2 300

Компактные приточно-вытяжные установки с рекуперацией тепла

Особенности

- Вентиляционные установки для организации эффективной приточно-вытяжной вентиляции в коммерческих, офисных и других общественных или промышленных помещениях.
- Способствуют значительному снижению теплотерь на вентиляцию помещения за счет возврата тепла.
- Обеспечивают качественный регулируемый воздухообмен для создания индивидуально необходимого микроклимата.
- Совместимы с круглыми воздуховодами диаметром 125 мм.



Производительность:
до 300 м³/ч
83 л/с



Эффективность рекуперации:
до 79 %



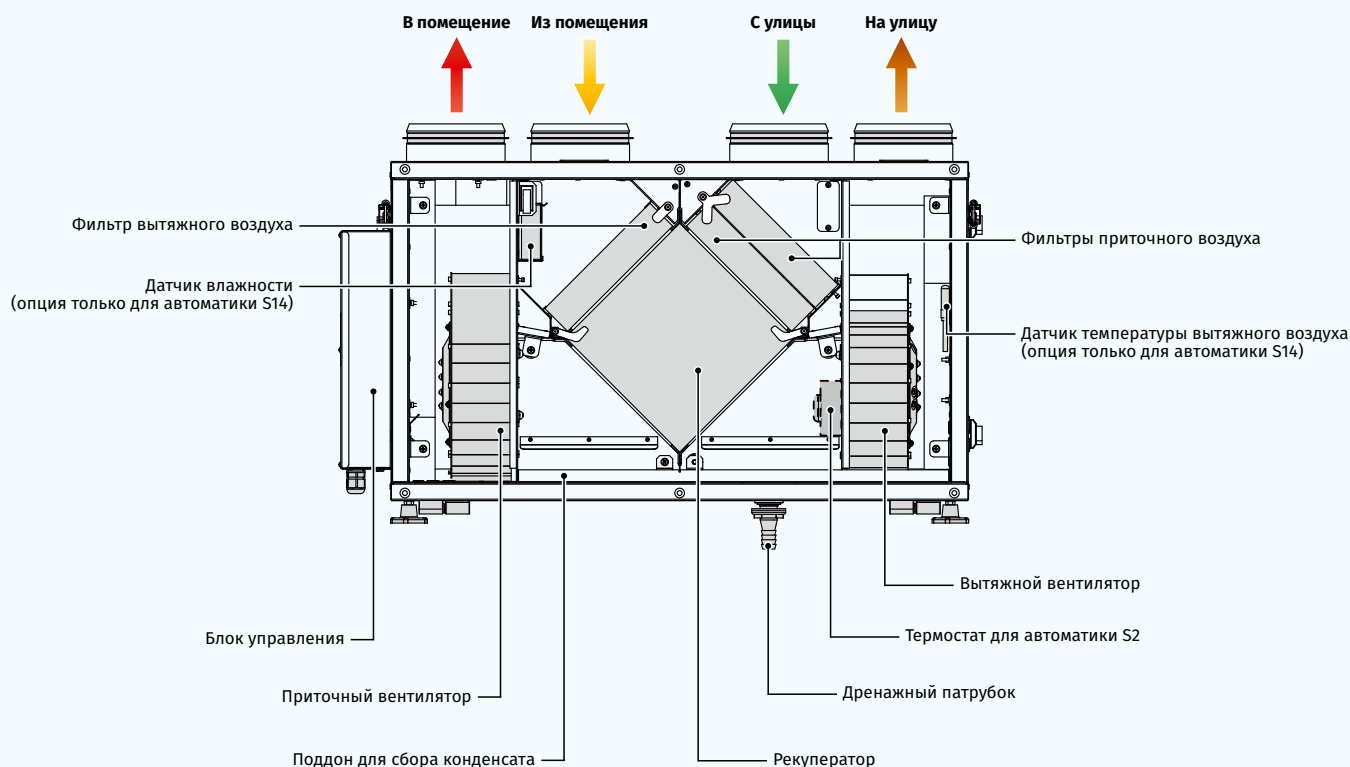
Конструкция

- Корпус установки **KOMFORT Ultra EC S2 300 ... white** изготавливается из трехслойных панелей из металла, окрашенного в белый цвет, с тепло- и звукоизоляцией толщиной 20 мм из минеральной ваты.
- Патрубки из корпуса выведены вертикально и оснащены резиновыми уплотнителями для герметичного соединения с воздуховодами.
- Откидная панель корпуса обеспечивает удобный доступ для сервисного обслуживания (чистка элементов, замена фильтров и т.д.).

Двигатели

- Для нагнетания и вытяжки воздуха применяются высокоэффективные ЕС-двигатели с внешним ротором и центробежным рабочим колесом со вперед загнутыми лопатками.
- ЕС-двигатели обладают наиболее оптимальным соотношением потребляемой мощности и производительности и отвечают самым последним требованиям по созданию энергосберегающей и высокоэффективной вентиляции.
- ЕС-двигатели отличаются высокой производительностью, низким уровнем шума и оптимальным управлением во всем диапазоне скоростей вращения.
- Крыльчатки динамически сбалансированы.

КОМПАКТНЫЕ ВЕНТИЛЯЦИОННЫЕ УСТАНОВКИ С РЕКУПЕРАЦИЕЙ ТЕПЛА



Рекуперация тепла

В установке **KOMFORT Ultra EC S2 300-H ... white** применяется пластинчатый рекуператор перекрестного тока из полистирола, который возвращает тепло. Для сбора и отвода конденсата в установке предусмотрен поддон, расположенный под блоком рекуператора.



В установке **KOMFORT Ultra EC S2 300-E ... white** применяется энтальпийный пластинчатый рекуператор перекрестного тока, который возвращает тепло и влагу. Благодаря передаче влаги энтальпийный рекуператор не производит конденсат.



- Рекуператор полностью разделяет воздушные потоки, благодаря чему исключается передача приточному воздуху запахов и загрязнений от вытяжного воздуха.
- Принцип рекуперации основан на передаче тепла и/или влаги через пластины рекуператора. В холодный период года приточный воздух подогревается в рекуператоре за счет теплого вытяжного воздуха, что позволяет существенно уменьшить потери тепла за счет вентиляции и, соответственно, расходы на отопление.
- В жаркий период происходит обратный процесс: приточный воздух охлаждается в рекуператоре за счет прохладного вытяжного воздуха, что снижает нагрузку на кондиционеры и экономит электричество.
- В период года, когда разница между температурой в помещении и на улице минимальна и применение рекуперации нецелесообразно, рекомендуется использовать «летнюю» вставку для временной замены рекуператора (приобретается отдельно).

ЗАЩИТА ОТ ОБМЕРЗАНИЯ

- Для предотвращения обмерзания рекуператора в зимний период года применяется встроенная автоматическая система защиты, которая отключает приточный вентилятор по датчику температуры и дает возможность тепломu вытяжному воздуху прогреть рекуператор. После этого приточный вентилятор включается, и установка продолжает работу в обычном режиме.

Фильтрация воздуха

- Высокую степень очистки приточного воздуха обеспечивают два встроенных фильтра с классом очистки G4 и F8.
- Для очистки вытяжного воздуха применяется фильтр с классом очистки G4.

Управление и автоматика

- Установка **KOMFORT Ultra EC S2 300-H(E) S2 white** оборудована регулятором скорости CDT E/0-10, который входит в комплект поставки.
- Установка **KOMFORT Ultra EC S2 300-H(E) S14 white** оснащена встроенной системой автоматки и настенной сенсорной панелью управления S14 с LED-индикацией.



Функции панели управления S14:

- Включение/выключение установки;
- Выбор минимальной, средней или максимальной скорости;
- Включение режима летнего проветривания: приточный вентилятор останавливается, а вытяжной вентилятор продолжает работать, при этом рекуперация не происходит;
- Индикация аварий;
- Оповещение о необходимости технического обслуживания фильтров.

Установка **KOMFORT Ultra EC S2 300-H(E) S14 white** снабжена разъемом USB (Type B) и может подключаться к ПК для настройки расширенных параметров в специальном программном обеспечении:

- Настройка скоростей вращения вентиляторов в пределах от 0 до 100 %. Каждая скорость настраивается для приточного и вытяжного вентилятора отдельно;
- Настройка работы установки по канальному датчику влажности FS2 (приобретается отдельно);
- Настройка работы установки по внешнему реле (приобретается отдельно);
- Настройка температуры срабатывания защиты рекуператора от обмерзания;
- Контроль и настройка таймера оповещения о необходимости технического обслуживания фильтров;
- Контроль состояния внешнего реле и уровня влажности;
- Обновление ПО.

Монтаж

- Установку можно крепить к стене или монтировать на полу с помощью монтажных кронштейнов. Установка **KOMFORT Ultra EC S2 300-E ... white** подходит также для потолочного монтажа.
- Положение установки **KOMFORT Ultra EC S2 300-H ... white** должно обеспечивать возможность сбора и отвода конденсата.
- При монтаже необходимо обеспечить доступ к сервисной панели для замены фильтров и обслуживания.
- Универсальный корпус обеспечивает как левосторонний, так и правосторонний монтаж. Для этого необходимо поменять местами сервисную и заднюю панели.

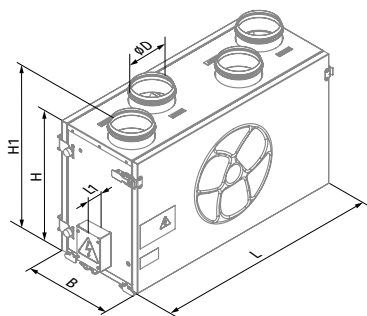
КОМПАКТНЫЕ ВЕНТИЛЯЦИОННЫЕ УСТАНОВКИ С РЕКУПЕРАЦИЕЙ ТЕПЛА

Условное обозначение

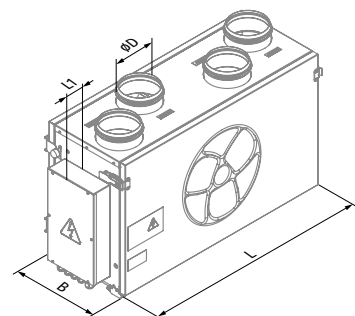
| Серия | Тип установки | Тип двигателя | Модификация патрубков | Изоляция | Номинальная производительность, м³/ч | Тип рекуператора | Управление | Корпус |
|---------|------------------------------------|---|--|--------------------------|--------------------------------------|--|---|---|
| KOMFORT | Ultra: компактная установка | EC: электронно-коммутируемый двигатель | S: вертикальное направление патрубков | 2: изоляция 20 мм | 300 | — H: рекуперация тепла E: рекуперация тепла и влаги | S2: регулятор скорости CDT E/0-10 S14: сенсорная панель с LED-индикацией | white: окрашенная в белый цвет сталь |

Габаритные размеры, мм

| Модель | D | B | H | H1 | L | L1 |
|--|-----|-----|-----|-----|-----|----|
| KOMFORT Ultra EC S2 300-H(E) S2 white | 125 | 300 | 443 | 490 | 713 | 43 |
| KOMFORT Ultra EC S2 300-H(E) S14 white | 125 | 300 | 443 | 490 | 713 | 63 |



KOMFORT Ultra EC S2 300-H(E) S2 white



KOMFORT Ultra EC S2 300-H(E) S14 white

Технические характеристики

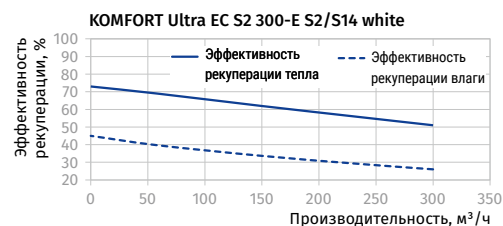
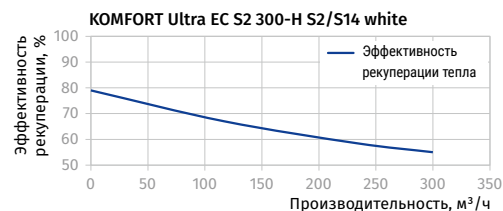
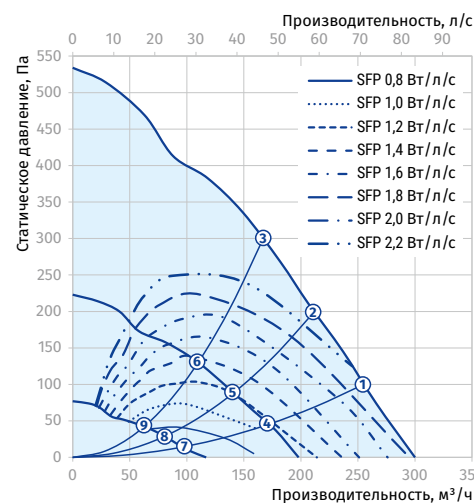
| Параметры | KOMFORT Ultra EC S2 300-H S2 white | KOMFORT Ultra EC S2 300-H S14 white |
|---|------------------------------------|-------------------------------------|
| | KOMFORT Ultra EC S2 300-E S2 white | KOMFORT Ultra EC S2 300-E S14 white |
| Напряжение питания, В/50 (60) Гц | 1 ~ 230 | 1 ~ 230 |
| Потребляемая мощность, Вт | 165 | 165 |
| Потребляемый ток, А | 1,3 | 1,3 |
| Максимальная производительность, м³/ч (л/с) | 300 (83) | 300 (83) |
| Частота вращения, мин⁻¹ | 2050 | 2050 |
| Уровень звукового давления на расст. 3 м, дБА | 33 | 33 |
| Температура перемещаемого воздуха, °С | -25...+40 | -25...+40 |
| Изоляция | 20 мм, минеральная вата | 20 мм, минеральная вата |
| Вытяжной фильтр | G4 | G4 |
| Приточный фильтр | G4, F8 | G4, F8 |
| Диаметр подключаемого воздуховода, мм | 125 | 125 |
| Масса, кг | 32 | 28 |
| Эффективность рекуперации тепла, %* | 55-79 | 51-73 |
| Эффективность рекуперации влаги, % | — | 26-45 |
| Тип рекуператора | перекрестного тока | перекрестного тока |
| Материал рекуператора | полистирол | энтальпийный |
| Класс энергоэффективности для S2 | B | C |
| Класс энергоэффективности для S14 | A | A |
| ErP | 2016, 2018 | 2016, 2018 |

*Эффективность рекуперации тепла указана в соответствии с EN 13141-7






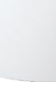





| Уровень звуковой мощности по фильтру А | Общ. | Октавные полосы, Гц | | | | | | | | LpA 3 м | LpA 1 м |
|--|------|---------------------|-----|-----|-----|------|------|------|------|---------|---------|
| | | 63 | 125 | 250 | 500 | 1000 | 2000 | 4000 | 8000 | | |
| L _{WA} ко входу притока, дБА | 56 | 48 | 43 | 53 | 44 | 44 | 40 | 26 | 24 | | |
| L _{WA} к выходу притока, дБА | 71 | 53 | 53 | 68 | 65 | 60 | 59 | 52 | 51 | | |
| L _{WA} ко входу вытяжки, дБА | 57 | 43 | 51 | 52 | 45 | 37 | 26 | 21 | | | |
| L _{WA} к выходу вытяжки, дБА | 72 | 53 | 60 | 66 | 61 | 62 | 55 | 48 | | | |
| L _{WA} к окружению, дБА | 53 | 33 | 44 | 47 | 50 | 44 | 38 | 29 | 24 | 33 | 43 |

Данные предоставлены для точки 1 на диаграмме производительности

| Точка | Мощность установки, Вт | Уровень звукового давления на расстоянии 3 м (1 м), дБА |
|-------|------------------------|---|
| 1 | 150 | 33 (43) |
| 2 | 138 | 33 (43) |
| 3 | 121 | 32 (42) |
| 4 | 52 | 31 (41) |
| 5 | 48 | 28 (38) |
| 6 | 41 | 27 (37) |
| 7 | 17 | 27 (37) |
| 8 | 16 | 23 (33) |
| 9 | 14 | 23 (33) |



Аксессуары

| | | KOMFORT Ultra EC S2 300-H S2 white KOMFORT Ultra EC S2 300-E S2 white | KOMFORT Ultra EC S2 300-H S14 white KOMFORT Ultra EC S2 300-E S14 white |
|-------------------------------------|---|--|--|
| Панельный фильтр G4 |  | FP 240x184x40 G4 | FP 240x184x40 G4 |
| Панельный фильтр F8 |  | FP 240x184x40 F8 | FP 240x184x40 F8 |
| Датчик влажности |  | - | FS2 |
| Датчик CO ₂ с индикацией |  | - | CD-1 |
| Датчик CO ₂ |  | - | CD-2 |
| Датчик влажности |  | - | HR-S |
| Шумоглушитель |  | SD 125 | SD 125 |
| Обратный клапан |  | VRV 125 | VRV 125 |
| Заслонка |  | - | VKA 125 |
| Электропривод |  | - | LF230 |
| Летняя вставка |  | SB C4 200/240 | SB C4 200/240 |

КОМПАКТНЫЕ ВЕНТИЛЯЦИОННЫЕ УСТАНОВКИ
С РЕКУПЕРАЦИЕЙ ТЕПЛА