



## Компактные вентиляционные установки с рекуперацией тепла KOMFORT Ultra EC S300

Производительность – до 300 м³/ч  
Эффективность рекуперации – до 78 %

### ■ Применение

- Вентиляционные установки для организации эффективной приточно-вытяжной вентиляции в квартирах, домах, коттеджах и других помещениях.
- Для создания управляемых энергосберегающих систем вентиляции.
- Способствуют значительному снижению теплопотерь на вентиляцию помещения за счет возврата тепла.
- Обеспечивают качественный регулируемый воздухообмен для создания индивидуально необходимого микроклимата.
- Совместимы с круглыми воздуховодами диаметром 125 мм.

### ■ Конструкция

- Корпус установки **Komfort Ultra EC S300** изготавливается из трехслойных панелей из алюминия с тепло- и звукоизоляцией толщиной 20 мм из минеральной ваты.
- Корпус установки **Komfort Ultra EC S300 white** изготавливается из трехслойных панелей из металла, окрашенного в белый цвет с тепло- и звукоизоляцией толщиной 20 мм из минеральной ваты.
- Патрубки из корпуса выведены вертикально вверх и оснащены резиновыми уплотнителями для герметичного соединения с воздуховодами.
- Откидная панель корпуса обеспечивает удобный доступ для сервисного обслуживания (чистка элементов, замена фильтров и т.д.).

### ■ Вентиляторы

- Для нагнетания и вытяжки воздуха применяются высокоэффективные ЕС-моторы с внешним ротором и центробежным рабочим колесом с загнутыми назад лопатками.
- ЕС-моторы обладают наиболее оптимальным соотношением потребляемой мощности и производительности и отвечают самым последним требованиям по созданию энергосберегающей и высокоэффективной вентиляции.
- ЕС-моторы отличаются высокой производительностью, низким уровнем шума и оптимальным управлением во всем диапазоне скоростей вращения.
- Турбины динамически сбалансированы.

### ■ Рекуперация тепла

- В установке **Komfort Ultra EC S300-H** применяется пластинчатый рекуператор перекрестного тока из алюминия, который утилизирует тепло.
- Для сбора и отвода конденсата в установке **Komfort Ultra EC S300-H** предусмотрен поддон, расположенный под блоком рекуператора.
- В установке **Komfort Ultra EC S300-E** применяется энтальпийный пластинчатый рекуператор перекрестного тока из полимеризированной целлюлозы, который утилизирует тепло и влагу.
- Благодаря утилизации влаги энтальпийный рекуператор не производит конденсат.
- Рекуператоры полностью разделяют воздушные потоки, благодаря чему исключается передача приточному воздуху запахов и загрязнений от вытяжного воздуха.
- Принцип рекуперации основан на передаче тепла и/или влаги через пластины рекуператора. В холодный период года приточный воздух подогревается в рекуператоре за счет теплого вытяжного воздуха, это позволяет существенно уменьшить потери тепла за счет вентиляции и, соответственно, расходы на отопление. В жаркий период происходит обратный процесс: приточный воздух охлаждается в рекуператоре за счет прохладного вытяжного воздуха, это снижает нагрузку на кондиционеры и экономит электричество.
- Для предотвращения обмерзания рекуператора в зимний период года применяется встроенная система защиты, которая автоматически, по датчику температуры, отключает приточный вентилятор и дает возможность тепломu вытяжному воздуху прогреть рекуператор. После этого приточный вентилятор включается и установка продолжает работу в обычном режиме.

- В летний период года, когда разница между температурой в помещении и на улице минимальна и применение рекуперации нецелесообразно, рекомендуется использовать «летнюю» вставку для временной замены рекуператора (приобретается отдельно).

### ■ Фильтрация воздуха

- Очистку приточного и вытяжного воздуха обеспечивают два встроенных фильтра кассетного типа с классом очистки G4.
- Для обеспечения высокой степени очистки приточного воздуха возможно дополнительно установить опциональный кассетный фильтр F8.

### ■ Управление и автоматика

- Установка **KOMFORT Ultra EC S300 S2** оборудована регулятором скорости CDT E/0-10, который входит в комплект поставки.
- Установка **KOMFORT Ultra EC S300 S14** оснащена встроенной системой автоматки и настенной сенсорной панелью управления S14 с LED-индикацией.

### ■ Функции панели управления KOMFORT Ultra EC S300 S14:

- Включение / Выключение установки;
- Выбор минимальной, средней или максимальной скорости;
- Включение режима летнего проветривания: приточный вентилятор останавливается, а вытяжной вентилятор продолжает работать, при этом рекуперация не происходит;
- Индикация аварий;
- Оповещение о необходимости технического обслуживания фильтров.

### ■ Установка KOMFORT Ultra EC S300 S14 снабжена разъемом USB (Type B) и может подключаться к ПК для настройки расширенных параметров в специальном программном обеспечении:

- Настройка скоростей вращения вентиляторов в пределах от 0 до 100 %. Каждая скорость настраивается для приточного и вытяжного вентилятора отдельно;
- Настройка работы установки по каналному датчику влажности FS2 (приобретается отдельно);
- Настройка работы установки по внешнему реле (приобретается отдельно);
- Настройка температуры срабатывания защиты рекуператора от обмерзания;
- Контроль и настройка таймера оповещения о необходимости технического обслуживания фильтров;
- Отображение кодов ошибки;
- Контроль состояния внешнего реле и уровня влажности;
- Обновление ПО.

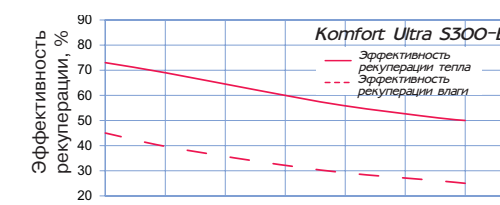
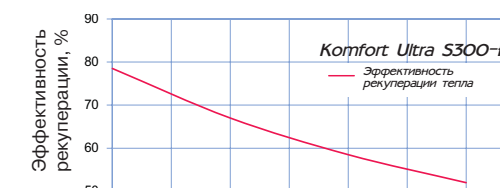
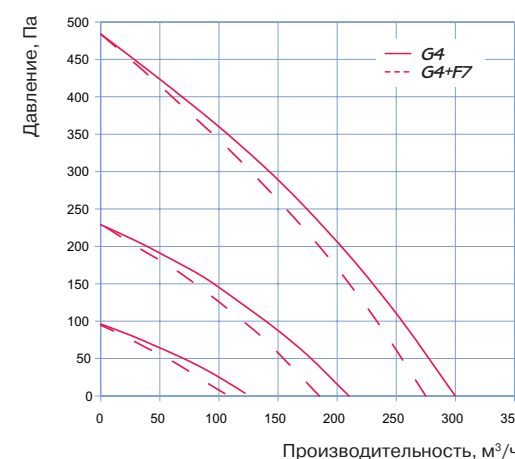
### ■ Монтаж

- Установку можно крепить к стене, монтировать на полу или подвешивать к потолку при помощи монтажных кронштейнов.
- При монтаже необходимо обеспечить доступ к сервисной панели для замены фильтров и обслуживания.
- Положение установки **Komfort Ultra EC S300-H** должно обеспечивать возможность сбора и отвода конденсата.

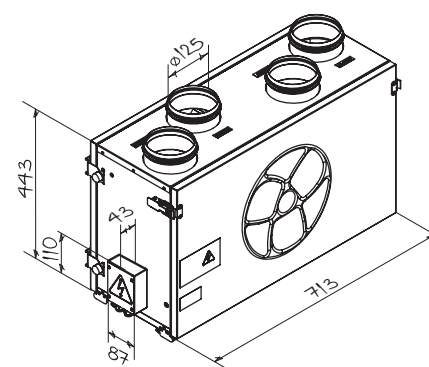
### ■ Технические характеристики

Параметры	KOMFORT Ultra EC S300-H	KOMFORT Ultra EC S300-E
Напряжение питания, В / 50-60 Гц	1 ~ 230	
Потребляемая мощность, Вт	156	
Потребляемый ток, А	1,17	
Максимальный расход воздуха, м³/ч	300	
Частота вращения, мин⁻¹	3200	
Уровень звукового давления на расст. 3 м, дБ(А)	28-47	
Температура перемещаемого воздуха, °С	от -25 до +60	
Изоляция	20 мм, минеральная вата	
Фильтр вытяжной / приточный	G4	
Сменный фильтр*	G4 (F8 PM2.5 81 %)*	
Диаметр подключаемого воздуховода, мм	125	
Эффективность рекуперации тепла, %	от 52 до 78	от 50 до 73
Эффективность рекуперации влаги, %	-	от 25 до 45
Тип рекуператора	перекрестного тока	
Класс энергоэффективности	A	
Материал рекуператора	алюминий	полимеризированная целлюлоза

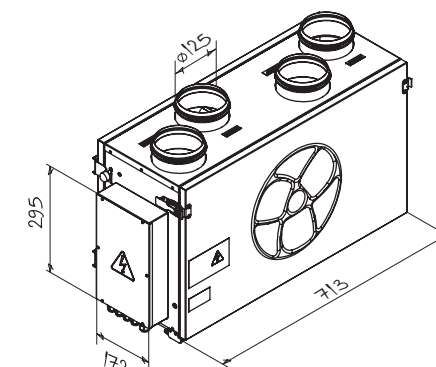
\*дополнительные комплекты сменных фильтров являются аксессуарами и приобретаются отдельно.



### ■ Габаритные размеры, мм



Komfort Ultra EC S 300 S2



Komfort Ultra EC S 300 S14