



Lüftungsanlagen mit Wärmerückgewinnung für Wandmontage

KOMFORT EC U330 KOMFORT EC UE330-2

Förderleistung bis 331 m³/h

Effizienz der Wärmerückgewinnung bis 98 %



Anwendung

- ❑ Lüftungsanlage für effiziente und energiesparende Be- und Entlüftung in Wohnungen, Häusern und anderen Räumen.
- ❑ Wärmerückgewinnung reduziert Lüftungswärmeverluste im Raum.
- ❑ Schafft angenehmes Mikroklima durch Regelung des Luftaustauschs.
- ❑ Kompatibel mit Lüftungsrohren mit einem Durchmesser von 150 mm.

Aufbau

- ❑ Das doppelwandige Gehäuse besteht aus pulverbeschichtetem Stahlblech und ist schall- und wärmeisoliert durch 20 mm Auskleidung aus Mineralwolle.
- ❑ Der mitgelieferte Montagewinkel erleichtert die Montage an der Wand. Eine aufklappbare Seitenblende mit Schnappverschluss ermöglicht einen bequemen Wartungszugang für Servicearbeiten.
- ❑ Die Anschlussstutzen sind unter einem Winkel angebracht und sind gummidichtet für eine dichte Verbindung mit Lüftungsrohren.

Ventilatoren

- ❑ Für Be- und Entlüftung werden hocheffiziente elektronisch kommutierte Außenläufermotoren und Radiallaufräder mit rückwärts gekrümmten Schaufeln verwendet.
- ❑ EC-Motoren haben ein sehr effizientes Verhältnis von Leistung zu Fördervolumen und erfüllen die aktuellen Anforderungen bezüglich der Energieeinsparung.
- ❑ EC-Motoren zeichnen sich durch hohe Leistung, niedrigen Geräuschpegel und optimale Steuerbarkeit bei allen Drehgeschwindigkeiten aus.
- ❑ Die Turbinen sind dynamisch ausgewuchtet.

Wärmerückgewinnung

- ❑ Die Lüftungsanlage enthält einen Gegenstromwärmetauscher aus Polystyrolplatten mit großer Oberfläche und hohem Wärmerückgewinnungsgrad.
- ❑ Die Wärmerückgewinnung basiert auf der Nutzung der Wärme aus der Abluft für die Erwärmung der Zuluft. Die Wärmeübertragung erfolgt in einem Wärmetauscher, wo die warme Abluft den größten Teil ihrer Wärme an die frische Zuluft abgibt. Wärmerückgewinnung reduziert Wärmeverluste in der kalten Jahreszeit. In der Sommerzeit erfolgt der Prozess umgekehrt - die gekühlte Abluft übergibt einen Teil der gespeicherten Kälte an die warme Zuluft. Dies trägt zu einem effizienteren Betrieb von Klimaanlage in belüfteten Räumen bei.
- ❑ Eine Auffangwanne unter dem Wärmetauscher sammelt das Kondensat. Die Auffangwanne ist mit einem Stutzen für Kondensatablauf ausgestattet.
- ❑ Das elektronische Frostschutzsystem verhindert die Vereisung des Wärmetauschers in der kalten Jahreszeit:
 - **KOMFORT EC UE330-2:** falls die Lufttemperatur im Frischluftkanal unter -7 °C fällt, öffnet sich die Bypassklappe periodisch für 5 Minuten, damit der kalte Frischluftstrom über das Umleitungsrohr strömt. Gleichzeitig wird die Oberfläche des Wärmetauschers mit dem warmen Abluftstrom erwärmt.
 - **KOMFORT EC U330:** In Falle der Vereisungsgefahr, gemeldet vom Temperatursensor, schaltet der Zuluftventilator ab, damit die Oberfläche des

Wärmetauschers mit dem warmen Abluftstrom erwärmt wird. Nachdem die Vereisungsgefahr des Wärmetauschers vorüber ist, wird der Zuluftventilator eingeschaltet und die Lüftungsanlage wechselt erneut in den Standardbetrieb.

Luft-Heizelement

- ❑ Die Lüftungsanlage ist mit einem elektrischen Heizelement ausgestattet für den Betrieb bei niedrigen Außenlufttemperaturen.
- ❑ Wenn die Wärmerückgewinnung nicht ausreicht, um die gewünschte Raumtemperatur zu erreichen, schaltet das eingebaute elektrische Heizelement automatisch ein, um die Zuluft extra aufzuwärmen.
- ❑ Das Heizelement verfügt über einen zuverlässigen Überhitzungsschutz.

Luftfilterung

- ❑ Der eingebaute Zuluft-Kassettenfilter mit der Filterklasse G4 und der Abluft-Kassettenfilter mit der Filterklasse G4 sichern eine effiziente Luftreinigung.

Steuerung und Automatisierung

- ❑ Die Lüftungsanlage verfügt über eine eingebaute Steuereinheit, ein Wand-Bedienfeld mit einem LCD-Display und eine Fernsteuerung.
- ❑ Im Lieferumfang ist ein 10 m langes Kabel enthalten für den Anschluss des Bedienfelds an die Lüftungsanlage.
- ❑ Steuerungsfunktionen:
 - Aktivierung/Deaktivierung der Lüftungsanlage.
 - Einstellung der niedrigen, mittleren und hohen Geschwindigkeitsstufe. Jede Geschwindigkeitsstufen des Zu- und Abluftventilators wird beim Einrichten individuell eingestellt.
 - **KOMFORT EC UE330-2:** Aktivierung/Deaktivierung des Heizelements und Einstellung der Zulufttemperatur.
 - Aktivierung/Deaktivierung und Betriebseinstellung für den Zeitschalter.
 - Aktivierung/Deaktivierung des Wärmerückgewinnungsbetriebs über das manuelle Öffnen/Schließen der Bypassklappe.
 - Anzeige der Basisparameter und Betriebsarten, wie Raumtemperatur, Zeit, usw. auf dem Wand-Bedienfeld.
 - Fehleranzeige und Filterwechselanzeige.
 - Datum/Zeit-Einstellung.
 - Programmierung des Wochenbetriebes der Lüftungsanlage.
 - Zuverlässiges Frostschutz des Wärmetauschers und Überhitzungsschutz des Heizelements.

Montage

- ❑ Die Lüftungsanlage ist für die Wandmontage konstruiert.
- ❑ Die Filter sind über die Frontplatte zugänglich.

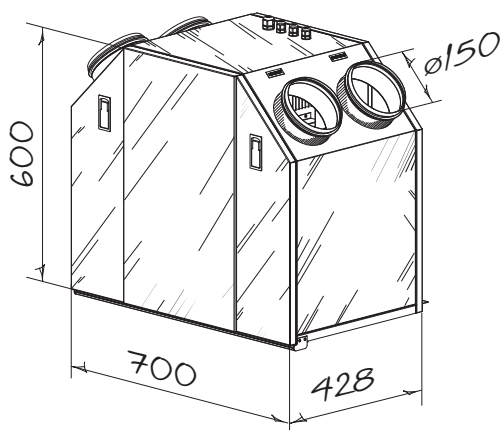
- Der Lieferumfang enthält einen Wandbefestigungsbügel und Gewindeschrauben für die einfache und KOMFORTable Montage.
- Für KOMFORT EC U330 und KOMFORT EC UE 330-2 muss die Kondensatabführung sowie der ungehinderte Zugang zur aufklappbaren Wartungsblende für Wartungsarbeiten und Filterwechsel sichergestellt werden.

satabführung sowie der ungehinderte Zugang zur aufklappbaren Wartungsblende für Wartungsarbeiten und Filterwechsel sichergestellt werden.

■ Technische Daten

Kenndaten	KOMFORT EC U330			KOMFORT EC UE330-2		
	1	2	3	1	2	3
Geschwindigkeitsstufe	1	2	3	1	2	3
Versorgungsspannung, V / 50-60 Hz	1 ~ 230					
Ventilatoren-Leistungsaufnahme, W	36	138	220	36	138	220
Ventilatoren-Stromaufnahme, A	0,29	0,97	1,48	0,29	0,97	1,48
Leistungsaufnahme des elektrischen Heizelements, kW	-			2,0		
Stromaufnahme des elektrischen Heizelements, A	-			8,72		
Leistungsaufnahme der Lüftungsanlage, kW	0,22			2,22		
Stromaufnahme der Lüftungsanlage, A	1,5			10,2		
Luftförderleistung, m ³ /h	133	270	331	133	270	331
Drehzahl, min ⁻¹	1440	2200	2900	1440	2200	2900
Schalldruckpegel im Abstand von 3 m, dB(A)	28	34	41	28	34	41
Fördermitteltemperatur, °C	- 25 bis +60					
Gehäusematerial	polymerbeschichteter Stahl					
Isolierung	20 mm, Mineralwolle					
Filter: Abluft / Zuluft	Kassettyp G4					
Rohranschlussdurchmesser, mm	150					
Gewicht, kg	43			44		
Effizienz der Wärmerückgewinnung, %	83 bis 98					
Wärmetauschertyp	Gegenstrom					
SEV-Klasse	A					
Material des Wärmetauschers	Polystyrol					

■ Außenabmessungen



■ Zubehör

Modell	Wechselfilter G4 (Kassettyp)
KOMFORT EC U330	FP-EC UE330 G4
KOMFORT EC UE330-2	

