

## Aufhängbare Einzelraumlüftungsanlagen mit Wärmerückgewinnung

# KOMFORT Ultra D105

# KOMFORT Ultra D105-A

Förderleistung bis 106 m<sup>3</sup>/h

Effizienz der Wärmerückgewinnung bis 76 %



### Anwendung

- Lüftungsanlage für effiziente und energiesparende Be- und Entlüftung in Wohnungen, Häusern und anderen kleinen Räumen.
- Wärmerückgewinnung reduziert Lüftungswärmeverluste im Raum.
- Schafft angenehmes Mikroklima durch Regelung des Luftaustauschs.
- Kompatibel mit Lüftungsrohren mit einem Durchmesser von 125 mm.

### Aufbau

- Doppelwandiges kompaktes Gehäuse aus Aluzink, schall- und wärmeisoliert durch 15 mm Auskleidung aus Polyethylen-Schaumstoff.
- Am Gehäuse sind Montagewinkel für eine einfache Montage angebracht.
- Die Anschlussstutzen befinden sich an den Seiten des Gehäuses und sind gummigedichtet für eine dichte Verbindung mit Lüftungsrohren.
- Die Zu- und Abluftstutzen sind mit Rückstauklappen ausgestattet.
- Die aufklappbare Seitenblende mit Schnappverschluss ermöglicht einen bequemen Wartungszugang für Servicearbeiten, Reinigung, Filterwechsel usw.

### Ventilatoren

- Für Be- und Entlüftung werden Zu- und Abluftventilatoren mit einem Außenläufer-Asynchronmotor verwendet.
- Das Radiallaufrad mit vorwärts gekrümmten Schaufeln sichert hohen Druck und niedrigen Geräuschpegel des Ventilators.
- Die Motoren verfügen über einen eingebauten Überhitzungsschutz.
- Die Turbinen sind dynamisch ausgewuchtet.
- Die Motorkugellager sichern eine lange Nutzungsdauer.

### Wärmerückgewinnung

- Die Lüftungsanlage hat zwei Typen der Platten-Kreuzstrom-wärmetauscher:
  - **Wärmetauscher aus Aluminium** für Rückgewinnung der fühlbaren Abluft-Wärmeenergie.
  - **Enthalpiewärmetauscher aus polymerisierter Zellulose** für Rückgewinnung der fühlbaren und latenten Abluft-Wärmeenergie. Der Enthalpiewärmetauscher ist frostbeständig, produziert kein Kondensat und wird für den Betrieb in klimatisierten Räumen empfohlen.
- Der Wärmetauscher teilt die Luftströme vollständig auf. Gerüche und Verschmutzungen aus der Abluft werden nicht in die Zuluft gelassen.
- Die Wärmerückgewinnung basiert auf der Nutzung der Wärme aus der Abluft für die Erwärmung der Zuluft. Die Wärmeübertragung erfolgt in

einem Wärmetauscher, wo die warme Abluft den größten Teil ihrer Wärme an die frische Zuluft abgibt. Wärmerückgewinnung reduziert Wärmeverluste in der kalten Jahreszeit. In der Sommerzeit erfolgt der Prozess umgekehrt - die gekühlte Abluft übergibt einen Teil der gespeicherten Kälte an die warme Zuluft. Dies trägt zu einem effizienteren Betrieb von Klimaanlage in belüfteten Räumen bei.

- Ein integriertes Frostschutzsystem in KOMFORT Ultra D105-A schaltet den Zuluftventilator im Falle einer Vereisungsgefahr ab, die vom Temperatursensor gemeldet wird, damit die Oberfläche des Wärmetauschers mit dem warmen Abluftstrom erwärmt wird. Danach schaltet sich der Zuluftventilator ein und die Lüftungsanlage wechselt erneut in den Standardbetrieb.

### Luftfilterung

- Der eingebaute Zuluft-Kassettenfilter mit der Filterklasse G4 und der Abluft-Kassettenfilter mit der Filterklasse G4 sichern eine effiziente Luftreinigung.

### Steuerung und Automatisierung

- Luftdurchsatzregelung erfolgt über den externen Drehzahlwechsler CDP-3/5.
- Die Lüftungsanlage hat drei Geschwindigkeiten:
  - 1. Geschwindigkeit – 57 m<sup>3</sup>/h, 24 dBA;
  - 2. Geschwindigkeit – 78 m<sup>3</sup>/h, 32 dBA;
  - 3. Geschwindigkeit – 106 m<sup>3</sup>/h, 41 dBA.



### Montage

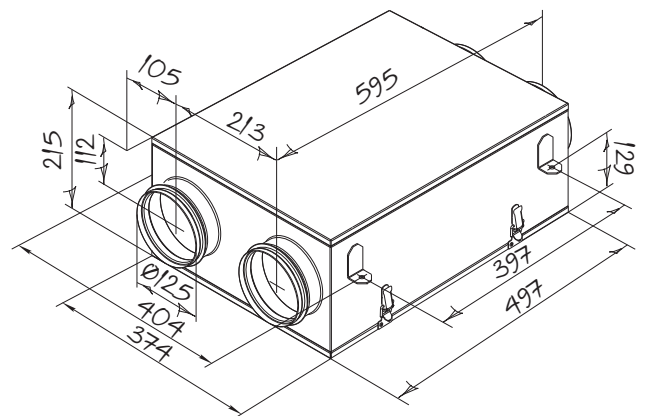
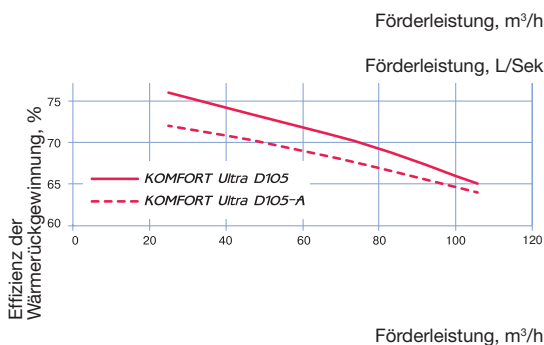
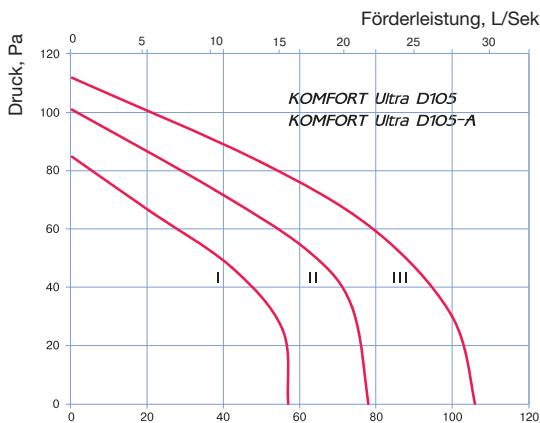
- Innenraummontage in waagerechter Position.
- Kompakte Gehäusegröße ermöglicht Montage in einer Zwischendecke.
- Ein kleines Luftverteilungsnetzwerk für die Zentrallüftung auf der Basis der Lüftungsanlage kann montiert werden.
- Für KOMFORT Ultra D105-A muss die Kondensatabführung sowie der ungehinderte Zugang zur aufklappbaren Seitenblende für Wartungsarbeiten und Filterwechsel sichergestellt werden.

## Technische Daten

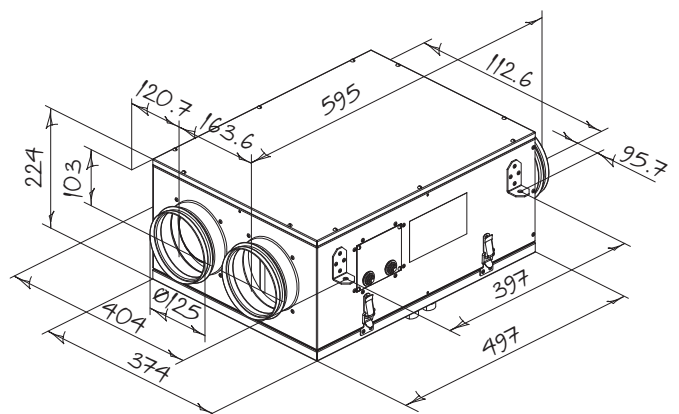
Kenndaten	KOMFORT Ultra D105		KOMFORT Ultra D105-A
	I	II	III
Geschwindigkeitsstufe	I	II	III
Versorgungsspannung, V / 50 Hz	1 ~230		
Leistungsaufnahme, W	30	38	56
Stromaufnahme, A	0,18	0,23	0,34
Luftförderleistung, m³/h	57	78	106
Drehzahl, min <sup>-1</sup>	1300	1950	2500
Schalldruckpegel im Abstand von 3 m, dB(A)	24	32	41
Fördermitteltemperatur, °C	-25 bis +50		
Gehäusematerial	Aluzink		
Dämmstoff	Polyethylen-Schaumstoff		
Dämmschichtdicke, mm	15		
Filter: Abluft / Zuluft	Kassettyp G4		
Wechselfilter*	FP-Ultra D105 G4	FP-Ultra D105-A G4	
Rohranschlussdurchmesser, mm	125		
Gewicht, kg	10	13	
Effizienz der fühlbaren Wärmerückgewinnung, %	65-76	64-72	
Effizienz der latenten Wärmerückgewinnung, %	bis 65	-	
Wärmetauschertyp	Kreuzstrom		
SEV-Klasse	B	A	
Material des Wärmetauschers	polymerisierte Zellulose	Aluminium	

\*Wechselfiltersätze sind separat zu bestellen.

## Außenabmessungen



KOMFORT Ultra D105



KOMFORT Ultra D105-A