



## Kompakte Lüftungsanlagen mit Wärmerückgewinnung

# KOMFORT Ultra EC L300

Förderleistung bis 300 m<sup>3</sup>/h  
Effizienz der Wärmerückgewinnung bis 78 %



### ■ Anwendung

- Lüftungsanlage für effiziente und energiesparende Be- und Entlüftung in Wohnungen, Häusern und anderen Räumen.
- Wärmerückgewinnung reduziert Lüftungswärmeverluste im Raum.
- Schafft angenehmes Mikroklima durch Regelung des Luftaustauschs.
- Kompatibel mit Lüftungsrohren mit einem Durchmesser von 125 mm.

### ■ Aufbau

- **KOMFORT Ultra EC L300:** doppelwandiges Gehäuse aus Aluzink, schall- und wärmeisoliert durch 20 mm Auskleidung aus Mineralwolle.
- **KOMFORT Ultra EC L300 white:** doppelwandiges Gehäuse aus weißlackiertem Metall, schall- und wärmeisoliert durch 20 mm Auskleidung aus Mineralwolle.
- Die Anschlussstutzen befinden sich an den Seiten des Gehäuses und sind gummigedichtet für eine dichte Verbindung mit Lüftungsrohren.
- Eine aufklappbare Blende mit Schnappverschluss ermöglicht einen bequemen Wartungszugang für Wartungsarbeiten wie Reinigung, Filterwechsel, usw.

### ■ Ventilatoren

- Für Be- und Entlüftung werden hocheffiziente elektronisch kommutierte Außenläufermotoren und Radiallaufräder mit rückwärts gekrümmten Schaufeln verwendet.
- EC-Motoren haben ein sehr effizientes Verhältnis von Leistung zu Fördervolumen und erfüllen die aktuellen Anforderungen bezüglich der Energieeinsparung.
- EC-Motoren zeichnen sich durch hohe Leistung, niedrigen Geräuschpegel und optimale Steuerbarkeit bei allen Drehgeschwindigkeiten aus.
- Die Laufräder sind dynamisch ausgewuchtet.

### ■ Wärmerückgewinnung

- **KOMFORT Ultra EC L300-H** enthält einen Kreuzstromwärmetauscher aus Aluminium für Rückgewinnung der fühlbaren Abluft-Wärmeenergie.
- **KOMFORT Ultra EC L300-H** ist mit einer Auffangwanne für Kondensatansammlung unter dem Wärmetauscher ausgerüstet.
- **KOMFORT Ultra EC L300-E** enthält einen Enthalpie-Kreuzstromwärmetauscher aus polymerisierter Zellulose für Rückgewinnung der fühlbaren und latenten Abluft-Wärmeenergie.
- Dank der Feuchterückgewinnung produziert der Enthalpie-Wärmetauscher kein Kondensat.
- Der Wärmetauscher teilt die Luftströme vollständig auf. Gerüche und Verschmutzungen aus der Abluft werden nicht in die Zuluft gelassen.
- Die Wärmerückgewinnung basiert auf der Übertragung der Wärme oder Feuchte und Wärme durch die Wärmetauscherplatten. In der kalten Jahreszeit wird die Außenluft im Wärmetauscher durch die Abluft-Wärmeenergie erwärmt. Dadurch werden die Lüftungswärmeverluste wesentlich reduziert und Heizkosten gespart. In der Sommerzeit erfolgt der Prozess umgekehrt. Die warme Zuluft wird im Wärmetauscher durch die kühle Abluft abgekühlt. Dadurch wird die Betriebsbelastung für die Klimaanlage reduziert und der Strom wird gespart.
- Ein integriertes Frostschutzsystem schaltet den Zuluftventilator im Falle einer Vereisungsgefahr ab, die vom Temperatursensor gemeldet wird, damit die Oberfläche des Wärmetauschers mit dem warmen Abluftstrom erwärmt wird. Danach schaltet der Zuluftventilator ein und die Lüftungsanlage wechselt erneut in den Standardbetrieb.

- In der Sommersaison, wenn die Lufttemperatur im Raum und außen fast gleich ist und es kein Bedarf besteht für die Wärmerückgewinnung, empfiehlt es sich, einen Sommerersatz (als Zubehör erhältlich) statt des Wärmetauschers zu verwenden.

### ■ Luftfilterung

- Der eingebaute Zuluft-Kassettenfilter mit der Filterklasse G4 und der Abluft-Kassettenfilter mit der Filterklasse G4 sichern eine effiziente Luftreinigung.
- Für eine hohe Luftfilterung, kann optional ein Kassetten-Zuluftfilter mit der Filterklasse F8 (separate Bestellung) eingesetzt werden.

### ■ Steuerung und Automatisierung

- **KOMFORT Ultra EC L300 S2:** die Luftdurchsatzregelung erfolgt mit dem Drehzahlregler CDT E/0-10 (im Lieferumfang enthalten).
- **KOMFORT Ultra EC L300 S14:** eine eingebaute Steuereinheit und das Wand-Bedienfeld mit einem Touchscreen und LED-Anzeigen S14.

#### Funktionen des Bedienfeldes in KOMFORT Ultra EC L300 S14:

- Aktivierung/Deaktivierung der Lüftungsanlage.
- Dreistufige Geschwindigkeitseinstellung (niedrig-mittel-hoch).
- Aktivierung der Sommer-Belüftung mit dem ausgeschalteten Zuluftventilator und funktionierendem ohne Wärmerückgewinnung Abluftventilator.
- Alarmanzeige.
- Filterreinigungsanzeige.

#### KOMFORT Ultra EC L300 S14 ist mit einem USB-Stecker, Typ B, zum Anschluss an PC und Parametereinstellung mit einer speziell entwickelten Software ausgestattet:

- Einstellung der erforderlichen Drehzahl von 0 bis 100%.
- Jede Geschwindigkeit des Zu- und Abluftventilators wird beim Einrichten individuell eingestellt.
- Betriebseinstellung gemäß dem Kanal-Feuchtigkeitssensor FS2 (als Zubehör erhältlich).
- Betriebseinstellung gemäß einem externen Relais (separate Bestellung).
- Einstellung der Auslösertemperatur zum Vereisungsschutz des Wärmetauschers.
- Kontrolle der Filterverschmutzung und Verschmutzungsanzeige nach Betriebsstunden.
- Alarmanzeigen mit Fehlercoden.
- Kontrolle des Betriebszustandes des externen Relais und Feuchtigkeitskontrolle.
- Aktualisierung von Softwareprogrammen.

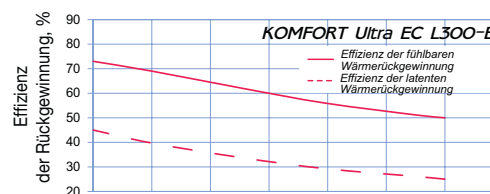
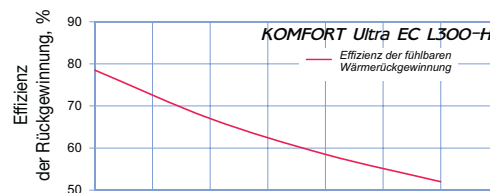
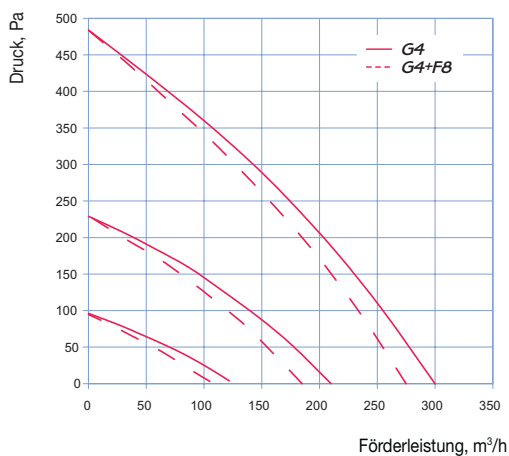
### ■ Montage

- Wandmontage, Bodenmontage oder aufhängbare Deckenmontage über die Montagewinkel.
- Bei der Montage muss ein Wartungszugang zur Wartungsblende für Filterwechsel und Wartungsarbeiten vorgesehen werden.
- Für **KOMFORT Ultra EC L300-H** muss die Kondensatabführung sichergestellt werden.

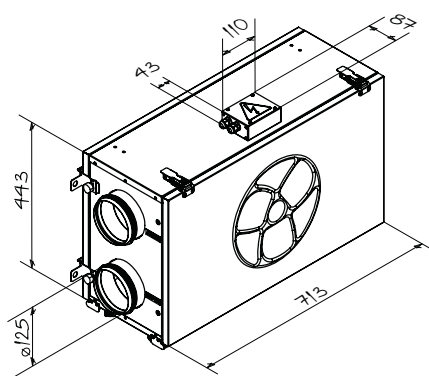
## Technische Daten

| Kenndaten                                     | KOMFORT Ultra EC L300-H | KOMFORT Ultra EC L300-E  |
|---|-------------------------|--------------------------|
| Versorgungsspannung, V / 50-60 Hz             | 1 ~ 230                 |                          |
| Leistungsaufnahme, W                          | 156                     |                          |
| Stromaufnahme, A                              | 1,17                    |                          |
| Luftförderleistung, m <sup>3</sup> /h         | 300                     |                          |
| Drehzahl, min <sup>-1</sup>                   | 3200                    |                          |
| Schalldruckpegel im Abstand von 3 m, dB(A)    | 28-47                   |                          |
| Fördermitteltemperatur, °C                    | von -25 bis +60         |                          |
| Isolierung                                    | 20 mm, Mineralwolle     |                          |
| Abluftfilter/Zuluftfilter                     | G4                      |                          |
| Wechselfilter*                                | G4 (F8 PM2.5 81 %)*     |                          |
| Rohranschlussdurchmesser, mm                  | Ø125                    |                          |
| Effizienz der fühlbaren Wärmerückgewinnung, % | 52 bis 78 %             | 52 bis 73 %              |
| Effizienz der latenten Wärmerückgewinnung, %  | -                       | 27 bis 45 %              |
| Wärmetauschertyp                              | Kreuzstrom              |                          |
| SEV-Klasse                                    | A                       |                          |
| Wärmetauschermaterial                         | Aluminium               | polymerisierte Zellulose |

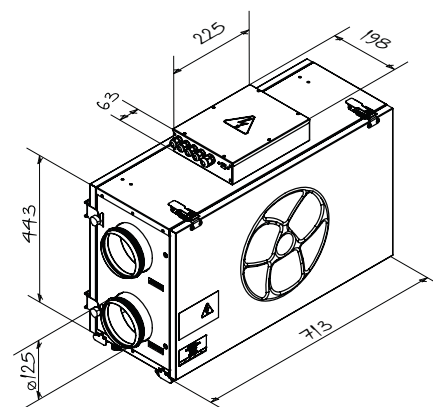
\*Wechselfiltersätze sind separat zu bestellen.



## Außenabmessungen



KOMFORT Ultra EC L300 S2



KOMFORT Ultra EC L300 S14