

Schlauchschellen

KZ

für Rohrleitungen



Anwendung

- Für zuverlässige Verbindung der Elemente von Lüftungssystemen.
- Kompatibel mit Lüftungsrohren mit einem Durchmesser von 100 bis 315 mm.

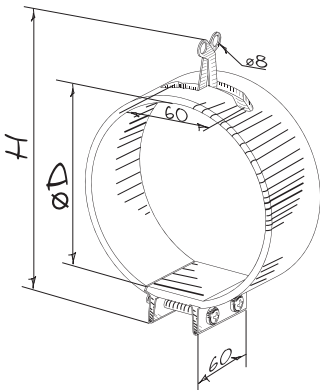
Aufbau

- Schelle aus verzinktem Stahlband.
- Die Innenseite ist mit einer mikroporösen Gummischicht für Vibrationsdämmung versehen.

Montage

- Wird um die Rohrleitungen von Lüftungssystemen gelegt.
- Lüftungsrohre werden mit zwei Klemmschrauben in der Schelle fixiert.

Außenabmessungen



Typ	Abmessungen, mm		Gewicht, kg
	øD	H	
KZ 100	100	172	0,206
KZ 125	125	198	0,232
KZ 150	150	224	0,296
KZ 160	160	232	0,358
KZ 200	200	274	0,42
KZ 250	250	326	0,55
KZ 315	315	380	0,65