

Schlauchschellen

KZH

für Rohrleitungen



■ Anwendung

- Für zuverlässige Verbindung der Elemente von Lüftungssystemen.
- Kompatibel mit Lüftungsrohren mit einem Durchmesser von 100 bis 315 mm.

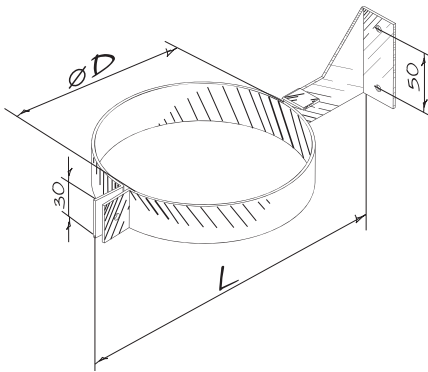
■ Aufbau

- Schelle aus verzinktem Stahlband.
- Die Innenseite ist mit einer mikroporösen Gummischicht für Vibrationsdämmung versehen.
- Mit einem Montagewinkel ausgestattet für die Befestigung an der Wand oder an der Decke.

■ Montage

- Wird um die Rohrleitungen von Lüftungssystemen gelegt.
- Lüftungsrohre werden mit einer Klemmschraube in der Schelle fixiert.
- Für die Befestigung der Schelle an der Wand oder an der Decke wird ein Montagewinkel benutzt. Dübelbefestigung.

■ Außenabmessungen



Typ	Abmessungen, mm		Gewicht, kg
	øD	L	
KZH 100	100	204	0,21
KZH 125	125	229	0,22
KZH 150	150	254	0,25
KZH 160	160	264	0,26
KZH 200	200	304	0,31
KZH 250	250	354	0,35
KZH 315	315	419	0,42