



Хомуты

KZ

для круглых каналов

■ Применение

- Для надежного соединения элементов вентиляционной системы различных помещений
- Совместимы с элементами круглого сечения диаметром от 100 до 315 мм.

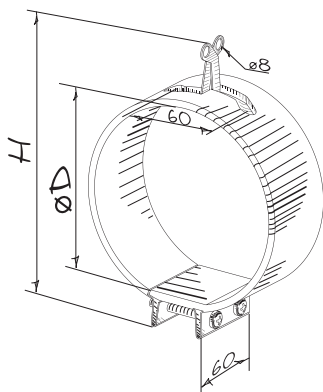
■ Конструкция

- Изготавливаются из полосы оцинкованной стали.
- Изнутри уплотнены микропористой резиной для поглощения вибраций.

■ Монтаж

- Крепление осуществляется на круглые элементы вентиляционных систем.
- Круглые элементы вентиляционных систем фиксируются хомутом при помощи двух болтов.

■ Габаритные размеры



Тип	Размеры, мм		Масса, кг
	$\varnothing D$	H	
KZ 100	100	172	0,206
KZ 125	125	198	0,232
KZ 150	150	224	0,296
KZ 160	160	232	0,358
KZ 200	200	274	0,42
KZ 250	250	326	0,55
KZ 315	315	380	0,65