



## Timer TE/TI 1.5 Sensoren

## HSE/HSI 1.5 LSE/LSI 1.5 IRSE/IRSI 1.5

### Timer für Lüfter-Ausschaltverzögerung TE/TI 1.5

#### ■ Anwendung

- Automatische Steuerung für Haushaltslüfter.
- Der Lüfter läuft für eine vorgegebene Zeitspanne von 2 bis 30 Minuten nach der Betätigung der Ausschalttaste weiter. Der Timer schaltet den Lüfter nach Ablauf der Zeit automatisch aus.
- Für die Optimierung der Lüftungszeit in Haushaltsräumen, Badezimmern, Toiletten, Küchen und anderen Räumen.

#### ■ Aufbau und Montage

- Gehäuse aus hochwertigem Kunststoff.
- Innenraummontage.
- Modell **TE 1.5** – mit Gehäuse für Aufputzmontage.
- Modell **TI 1.5** – mit Gehäuse für Unterputzmontage.

### Feuchtigkeitssensor mit Timer HSE/HSI 1.5

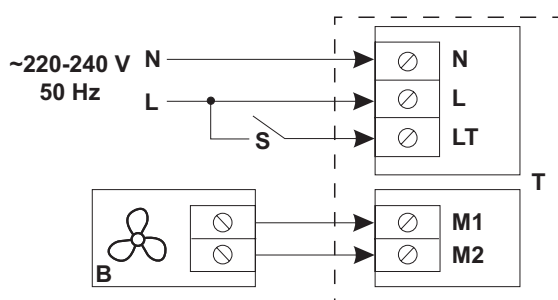
#### ■ Anwendung

- Automatische Steuerung für Haushaltslüfter.
- Ermöglicht die Einstellung einer individuellen Einschaltfeuchte. Schaltet den Lüfter automatisch ein, wenn der vorgegebene Wert überschritten wird.
- Für Badezimmer, Duschen, Küchen, Schwimmbäder und andere feuchte Räume.

#### ■ Aufbau und Montage

- Gehäuse aus hochwertigem Kunststoff.
- Innenraummontage.
- Modell **HSE 1.5** – mit Gehäuse für Aufputzmontage.
- Modell **HSI 1.5** – mit Gehäuse für Unterputzmontage.

#### ■ Anschlussschema



B – Lüfter;  
 S – Externer Schalter;  
 T – Sensor.

### Fotosensor mit Timer LSE/LSI 1.5

#### ■ Anwendung

- Automatische Steuerung für Haushaltslüfter.
- Für Badezimmer, Toiletten, Küchen und andere unregelmäßig belegte Räume.
- Der eingebaute Fotosensor reagiert auf Beleuchtungsänderung und schaltet den Lüfter automatisch aus oder ein.
- Wenn das Licht ausgeschaltet wird, läuft der Lüfter je nach voreingestellter Laufzeit 2 bis 30 Minuten weiter und schaltet dann ab.

#### ■ Aufbau und Montage

- Gehäuse aus hochwertigem Kunststoff.
- Innenraummontage.
- Modell **LSE 1.5** – mit Gehäuse für Wandmontage.
- Modell **LSI 1.5** – mit Gehäuse für Unterputzmontage.

### Bewegungssensor mit Timer IRSE/IRSI 1.5

#### ■ Anwendung

- Automatische Steuerung für Haushaltslüfter.
- Für Badezimmer, Toiletten, Küchen und andere unregelmäßig belegte Räume.
- Ein Infrarotsensor reagiert auf Bewegung im Sensorarbeitsbereich und schaltet den Lüfter automatisch ein.
- Der Lüfter wird nach einer vorgegebenen Zeitspanne von 2 bis 30 Minuten abgeschaltet, wenn keine Bewegung im Sensorarbeitsbereich registriert wird.

#### ■ Aufbau und Montage

- Gehäuse aus hochwertigem Kunststoff.
- Innenraummontage.
- Modell **IRSE 1.5** – mit Gehäuse für Wandmontage.
- Modell **IRSI 1.5** – mit Gehäuse für Unterputzmontage.

#### ■ Technische Daten

Kenndaten	TE/TI 1.5; HSE/HSI 1.5; LSE/LSI 1.5; IRSE/IRSI 1.5
Speisespannung, V / 50Hz	1 ~ 220-240
Max. Ausgangsleistung, VA	330
Max. Belastungsstrom, A	1,5
Abmessungen AxBxC, mm	162x80x70
Umgebungstemperatur, °C	1...+45
Schutz	IP30
Gewicht, kg	0,4