

Lux Glory

Betriebsanleitung



BLAUBERG
Ventilatoren

DE

Wir freuen uns, Ihnen die neue Produkte vorzustellen, die Lüfter BLAUBERG Lux und Glory. Unser eng miteinander arbeitendes Team an Fachleuten mit mehrjähriger Berufserfahrungen, technologische Innovationen im Design und Herstellung, sowie hochwertige Komponenten und Materialien von den besten Herstellern - all dies sind Voraussetzungen für die Entwicklung der besten Lüfter ihrer Klasse.

EINLEITUNG

Die vorliegende Betriebsanleitung enthält eine technische Beschreibung, technische Daten, Funktions- und Wartungsvorschriften, Sicherheitsvorschriften und Warnungen für einen sicheren und störungsfreien Betrieb der Lüfter BLAUBERG Lux und Glory.

BESTIMMUNGSZWECK

Der Lüfter ist für die Entlüftung von Wohnräumen und öffentlichen Räumen bestimmt, die während der Wintermonate beheizt sind. Der Lüfter ist für die Wandmontage konzipiert, Abb. 3-5.

LIEFERUMFANG

- Lüfter - 1 Stk.;
- Schrauben und Dübel - 4 Stk.;
- Schraubendreher aus Kunststoff
(bei Modellen mit einem Zeitschalter) - 1 Stk.;
- Betriebsanleitung;
- Verpackung.

Das Lüfterdesign wird laufend verbessert und aktualisiert, daher können einige Modelle von der Beschreibung in dieser Betriebsanleitung leicht abweichen.

GRUNDDATEN

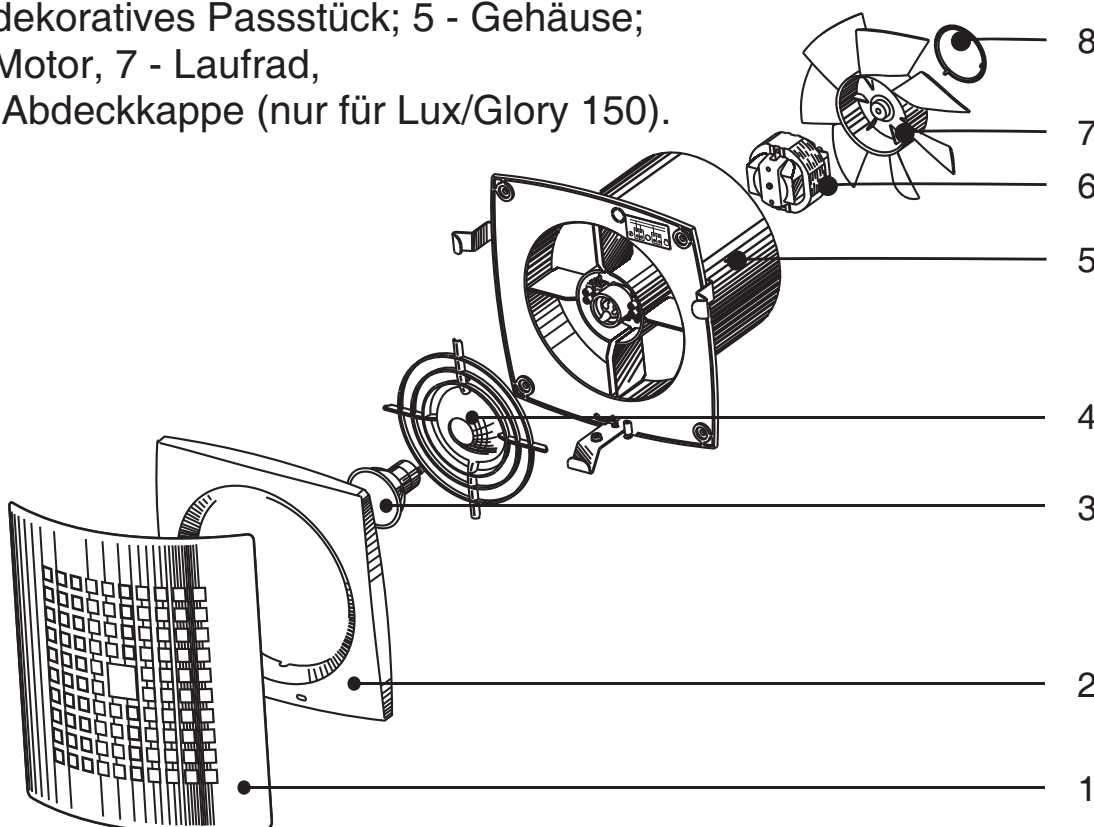
Die Bezeichnung des Lüfters, Lieferumfangoptionen, Kennwerte, Außenansicht, Bau- und Montage Maße sind in den Tabellen 1, 2, 3 und Abb. 1 und 2 angegeben. Das Lüftermodell ohne Zeitschalter ist auf Abb. 1 abgebildet.

Tabelle 1

Typ	Max. Förderleistung [m ³ /h]	Leistung [W]	Drehzahl [min ⁻¹]	Geräusch, 3m [dBA]
Lux/Glory 100	89	14	2300	33
Lux/Glory 125	164	16	2400	34
Lux/Glory 150	258	24	2400	37

Abb. 1

- 1 - Frontplatte (für Lux - polierter Edelstahl, für Glory - Milchglasscheibe);
- 2 - Abdeckung; 3 - LED-Lampe;
- 4 - dekoratives Passstück; 5 - Gehäuse;
- 6 - Motor, 7 - Laufrad,
- 8 - Abdeckkappe (nur für Lux/Glory 150).



Der Lüfter schafft keine Störungen für Radio-, Fernseher- und Videogeräte. Die Betriebsdauer ist nicht weniger als 5 Jahre.

Tabelle 2

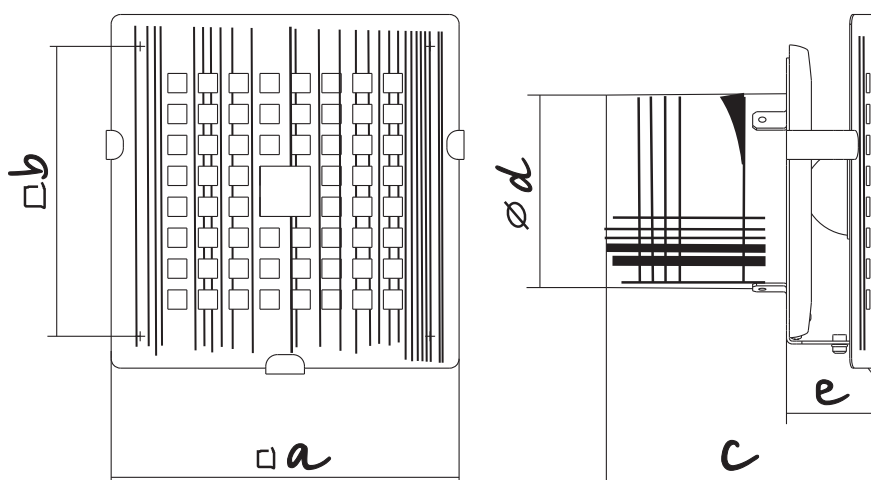
Typ	Zeitschalter	Feuchtigkeitssensor
Lux/ Glory 100		
Lux/ Glory 100 T	●	
Lux/ Glory 100 H	●	●
Lux/ Glory 125		
Lux/ Glory 150		

Nachlaufschalter (T) - Nachlaufzeit von 2 bis 30 Minuten;
 Feuchtigkeitssensor (H) - Einschaltfeuchte von 60% bis 90%.

Tabelle 3

Typ	Abmessungen [mm]					Gewicht [kg]
	a	b	c	d	e	
Lux 100	181	120	148	100	56	0,65
Lux 100 T/H	183	120	151,6	98	65	0,7
Lux 125	204	140	154	125	56	0,85
Lux 150	231	165	161	150	56	1,05
Glory 100	183	120	145	100	58	0,85
Glory 100 T/H	183	120	153,6	98	67	0,9
Glory 125	205	140	146	125	58	1,15
Glory 150	233	165	169	150	58	1,65

Abb. 2



BETRIEBSVORSCHRIFTEN

Der Lüfter ist für den Anschluss an das Wechselstromnetz mit der Spannung von 220-240 V und Frequenz 50 Hz vorgesehen und für Dauerbetrieb mit permanenter Stromversorgung ausgelegt.

Die Luftstromrichtung im System muss mit dem Zeiger auf dem Gehäuse übereinstimmen.

Der Lüfter ist für Einsatz in einer Umgebungstemperatur von +1°C bis +45°C.

Der Lüfter ist nicht erdungspflichtig.

SICHERHEITSVORSCHRIFTEN

Den Lüfter vor allen Anschluss-, Einstell-, Service- und Reparaturarbeiten vom Stromnetz trennen.

Service- und Wartungsarbeiten sind nur vom Fachpersonal gestattet das über eine gültige Zulassung für elektrische Arbeiten an Elektroanlagen bis 1000 V verfügt.

Das Einphasenstromnetz, an das das Gerät angeschlossen wird, muss den gültigen elektrischen Normen entsprechen. Das Verkabelungssystem muss mit einem automatischen Sicherungsautomat ausgestattet werden.

Der Lüfter ist durch einen automatischen Sicherungsautomat anzuschließen, der in der fest verlegte Leitung integriert wird.

Der Kontaktabstand an allen Polen muss mindestens 3 mm betragen.

Vor der Montage und Inbetriebnahme des Lüfters ist zu überprüfen, dass keine sichtbaren Defekte des Laufrades, des Gehäuses und des Gitters sowie keine Fremdkörper im Gehäuse vorhanden sind, die die Laufradschaufeln beschädigen können. Unsachgemäße Verwendung und unberechtigte Änderungen sind nicht gestattet.

Das Gerät darf von Kindern oder Personen mit eingeschränkten körperlichen, sensorischen oder geistigen Fähigkeiten nicht betrieben werden. Das Gerät ist nicht für den Einsatz durch Personen, die keine genügende Erfahrung oder Sachwissen haben, außer wenn sie unter Kontrolle stehen oder von einer für ihre Sicherheit zuständigen Person angewiesen werden.

Kinder müssen beaufsichtigt werden und dürfen nicht an dem Gerät spielen.

Treffen Sie Maßnahmen, damit Rauch, Kohlenoxidgase und sonstige brennbare Stoffe nicht durch offene Rauchabzüge oder sonstige Brandschutzeinrichtungen in den Raum gelangen können. Um einen Rückstau zu vermeiden und um eine ordnungsgemäße Verbrennung von Abgasen und Gasen durch den Schornstein zu gewährleisten ist auf eine ausreichende Luftzufuhr zu achten. Die maximal zulässige Druckdifferenz pro Wohneinheit beträgt 4 Pa.

Das Fördermedium darf Staub, explosions- und brennbare Stoffe, Dämpfe und sonstige Festfremdstoffe sowie klebrige Stoffe, Faserstoffe und andere schädliche Stoffe nicht enthalten.

Den Lüfter in einer entzündbaren, explosionsgefährdeten Umgebung nicht betreiben.

Die Saugöffnung und die Auslassöffnung des Lüfters nicht schließen oder abdecken um den natürlichen Luftdurchgang zu sichern.

Setzen Sie sich bitte nicht auf das Gerät und lassen Sie keine Sachen auf dem Gerät liegen.

Erfüllen Sie die vorliegenden Anforderungen um eine lange Lebensdauer des Geräts zu sichern.

MONTAGE UND BETRIEBSVORBEREITUNG

Der Lüfter ist für die Wandmontage zur Entlüftung in einen Lüftungsschacht oder in ein Lüftungsrohr mit entsprechendem Durchmesser ausgelegt (Abb. 3-5).

Die Montagereihenfolge des Lüfters ist auf Abb. 6 gezeigt.
Die Anschlussschemas sind auf Abb. 7-10 gezeigt.

Abb. 3

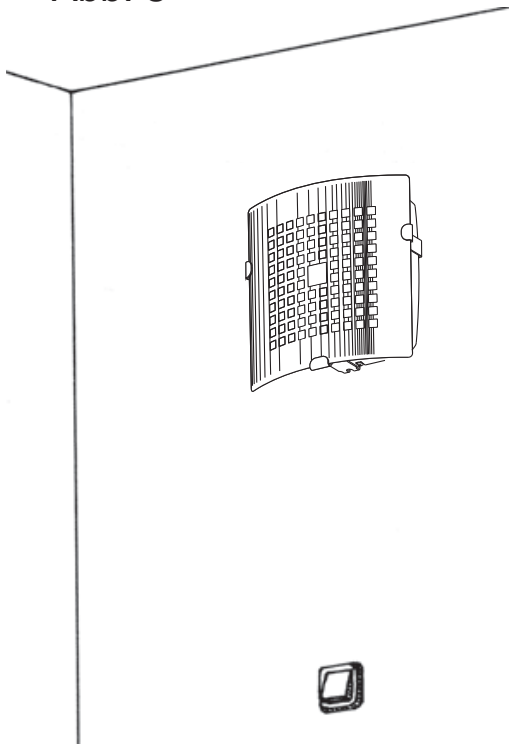


Abb. 4

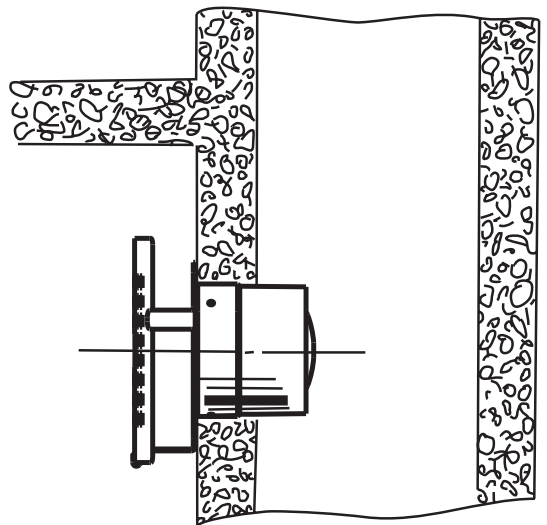


Abb. 5

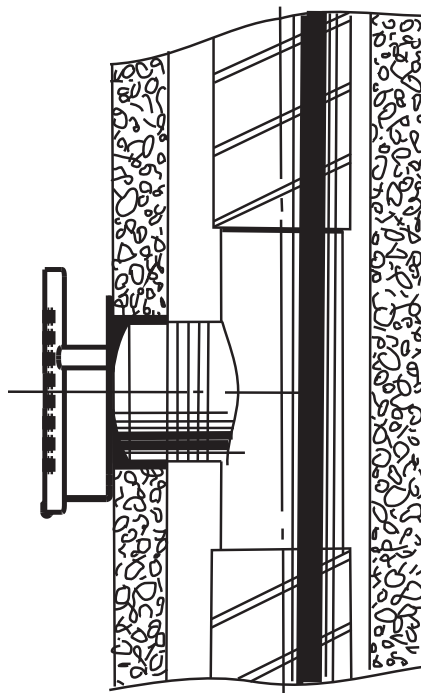
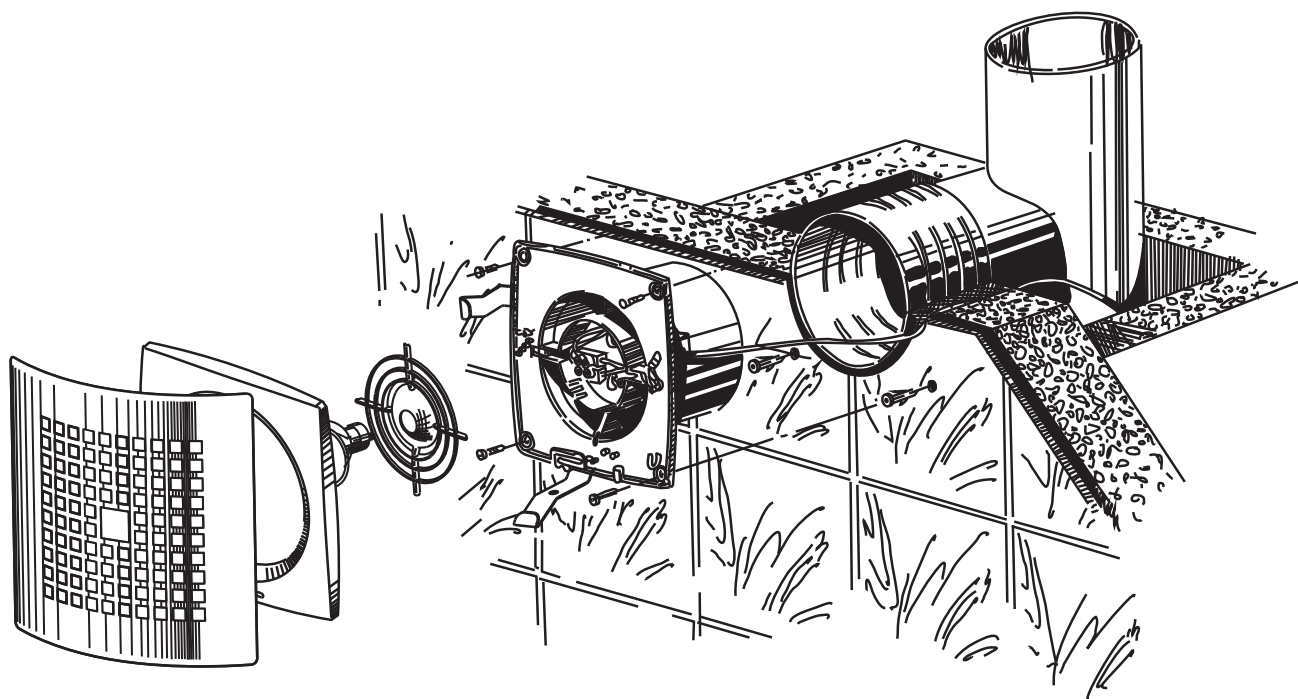


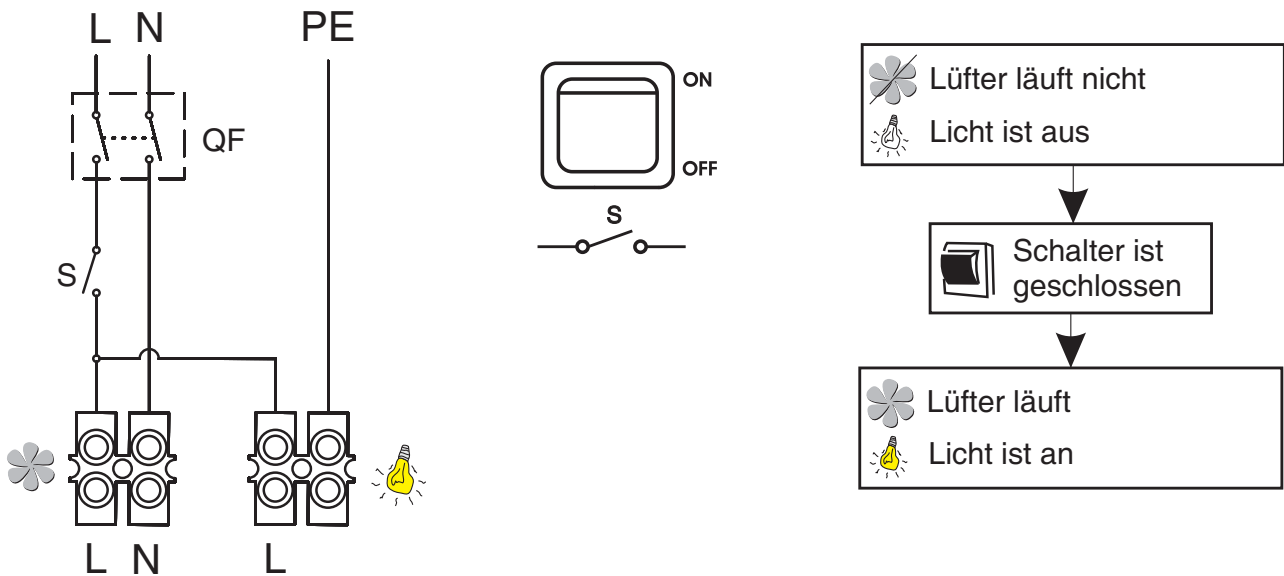
Abb. 6



ANSCHLUSSSCHEMAS UND BETRIEBSLOGIK DES LÜFTERS

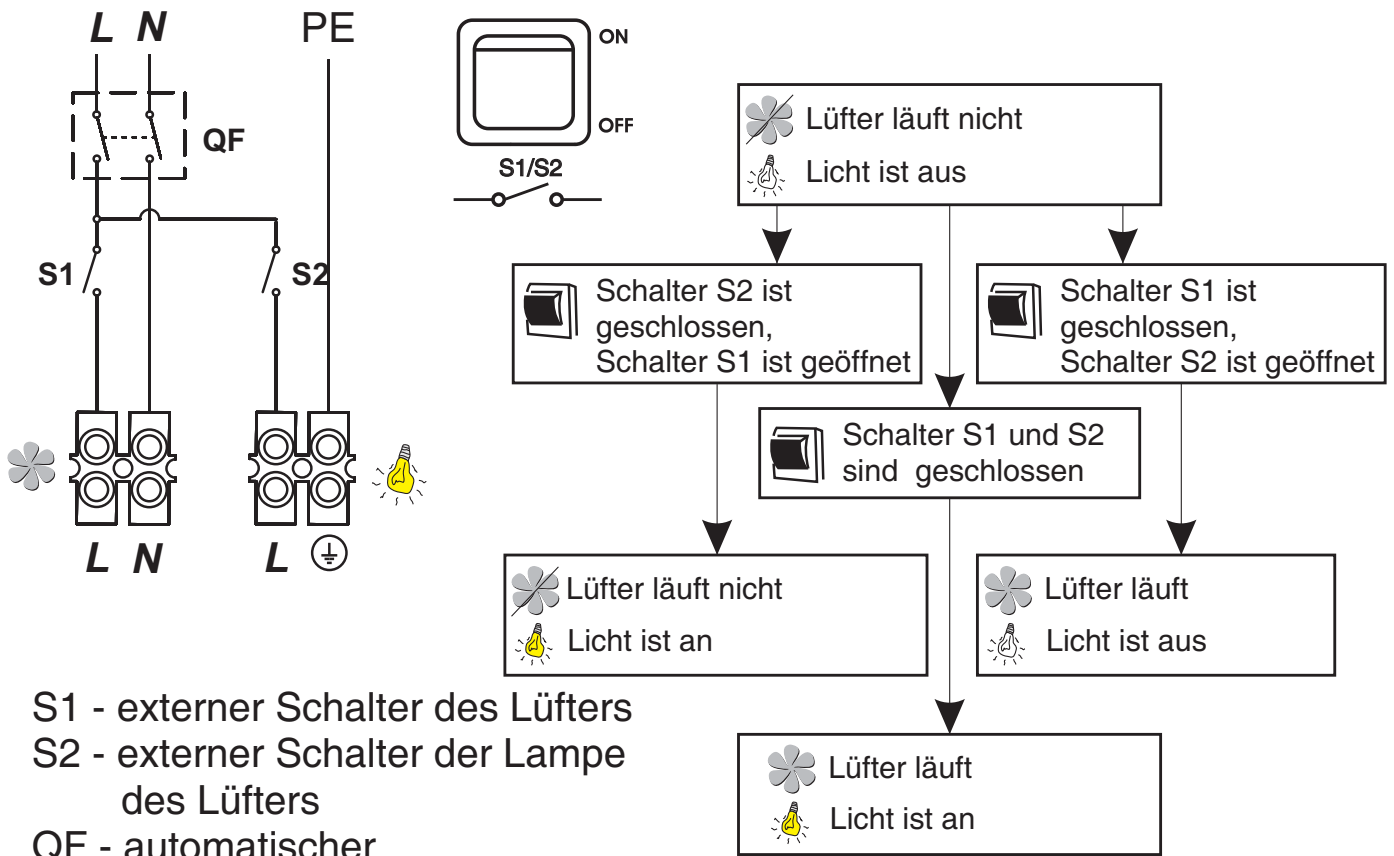
LUX/GLORY 100/125/150

Abb. 7

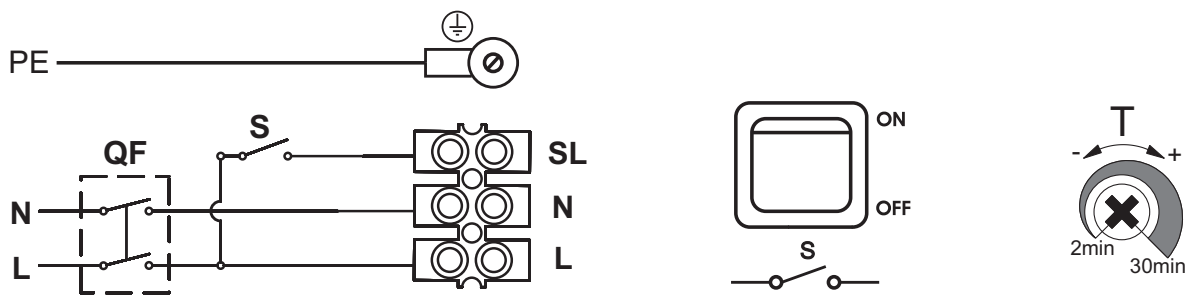


S - externer Schalter
 QF - automatischer Sicherungsautomat

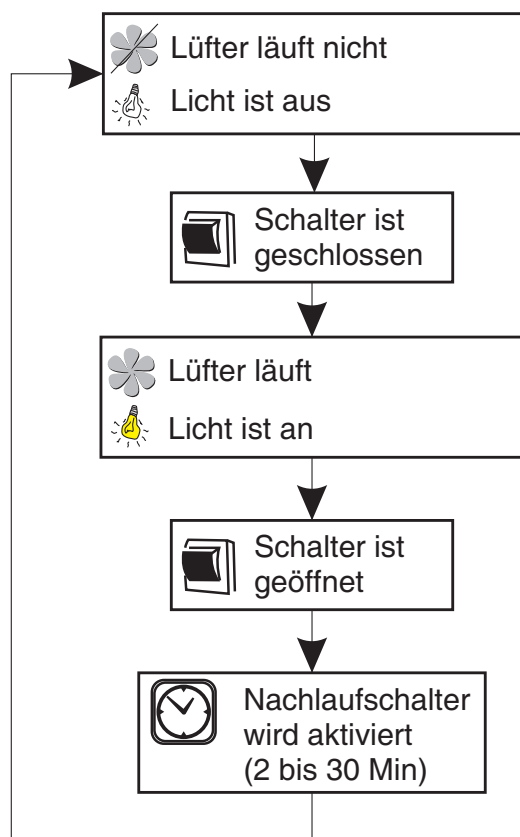
Abb. 8

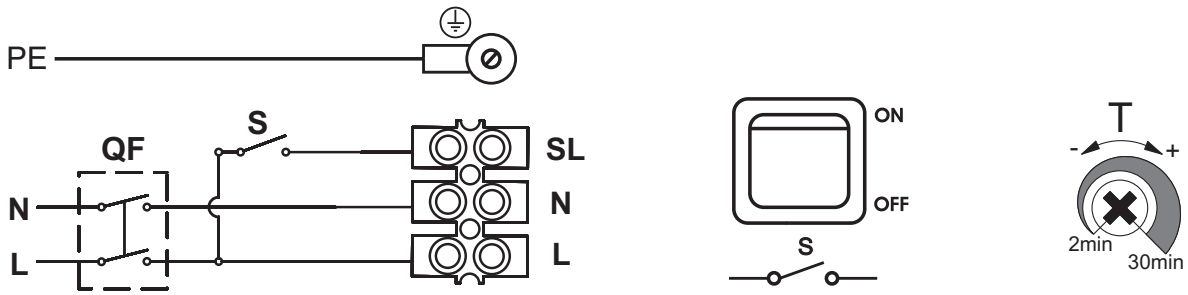


S1 - externer Schalter des Lüfters
 S2 - externer Schalter der Lampe
 des Lüfters
 QF - automatischer
 Sicherungsautomat

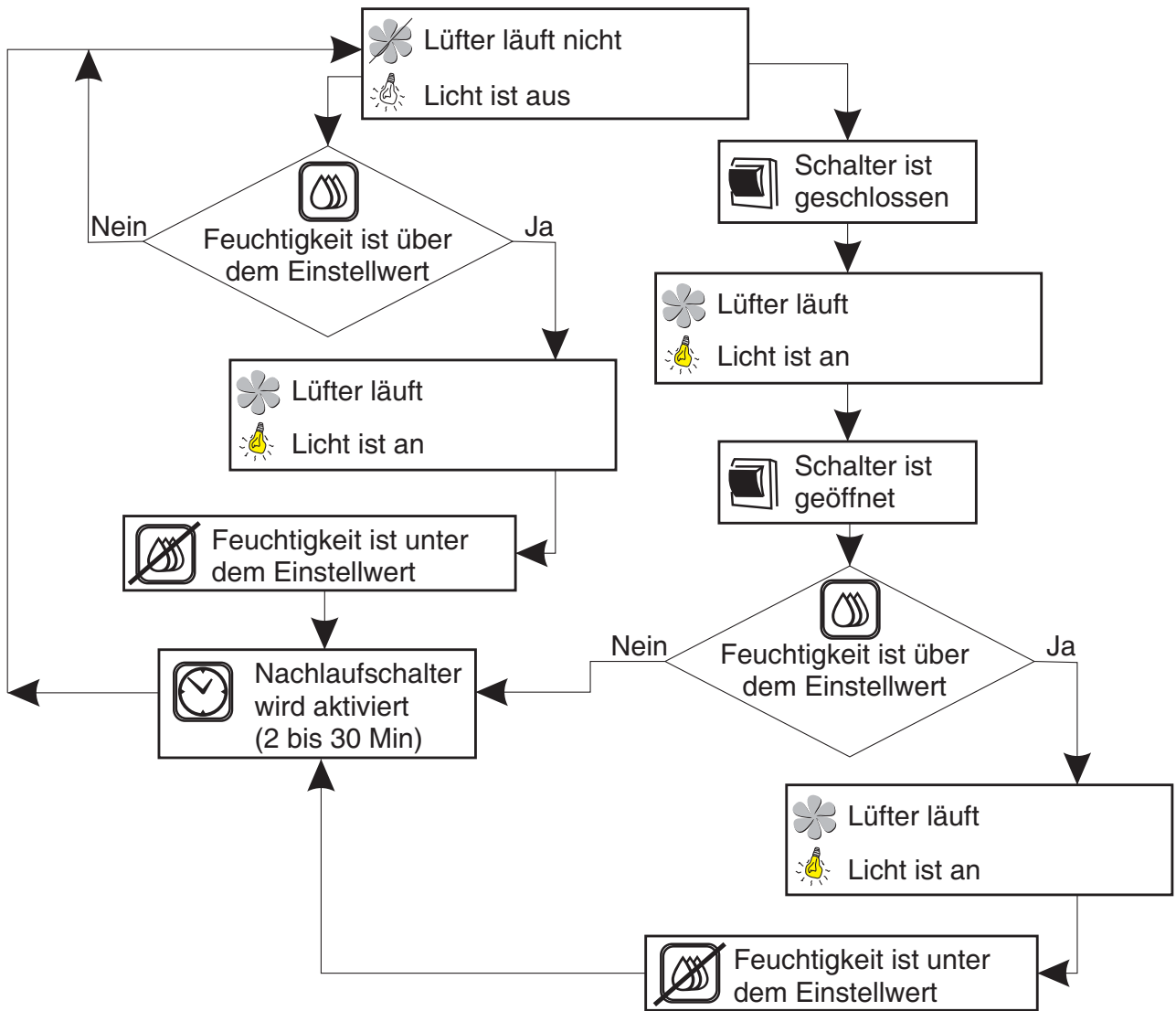


S - externer Schalter
 QF - automatischer Sicherungsautomat





S - externer Schalter
 QF - automatischer Sicherungsautomat



WARNUNG!

Der Nachlaufschalter steht unter Spannung!

Alle Einstellungen sind durchzuführen, wenn der Lüfter vom Stromnetz getrennt ist.

Ein Kunststoffschraubendreher ist im Lieferungssatz des Lüfters zur Änderung der Einstellungen enthalten. Verwenden Sie den Kunststoffschraubendreher für Einstellung der Nachlaufzeit oder der Einschaltfeuchte.

Verwenden Sie keinen Metallschraubendreher, kein Messer, usw. um die Steuerungsplatine nicht zu beschädigen.

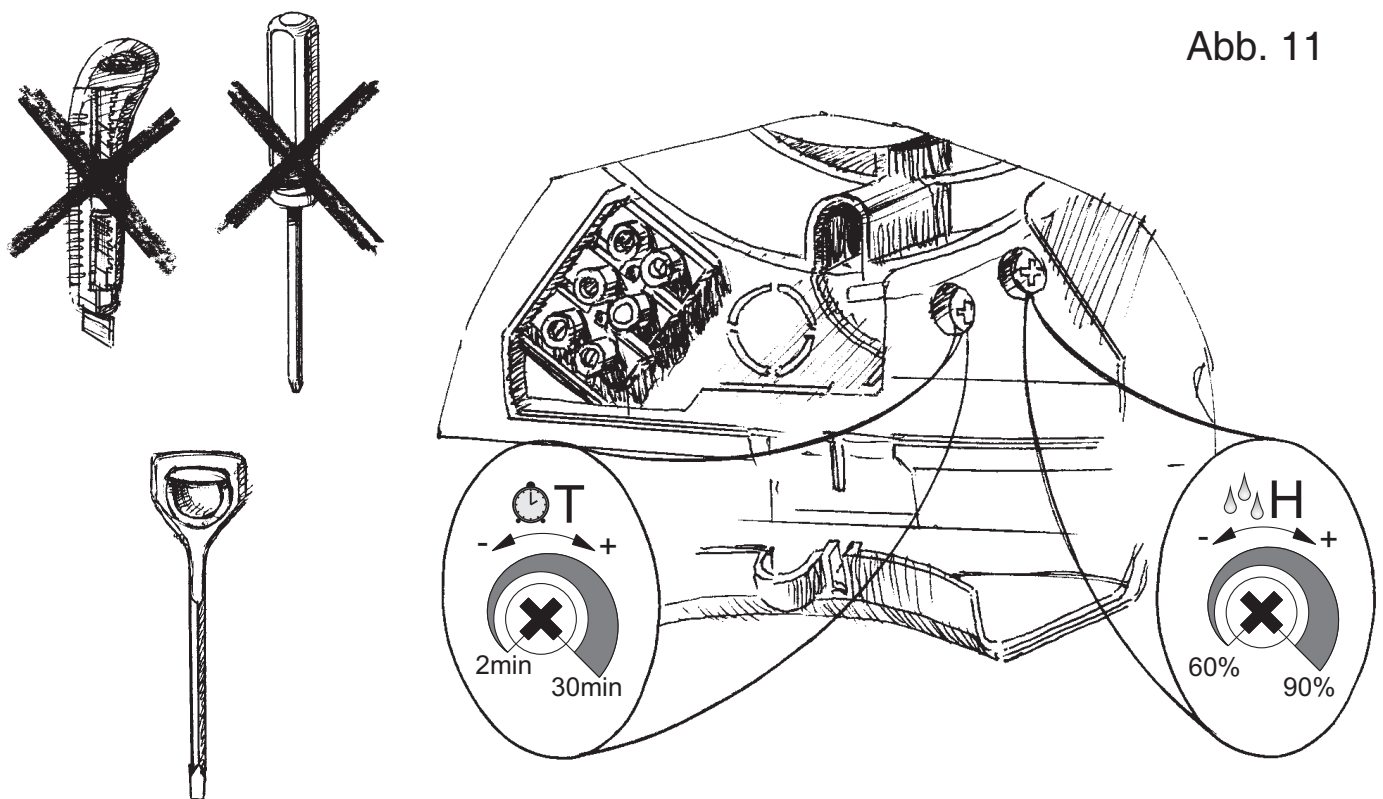


Abb. 11

WARTUNG

Alle Service- und Wartungsarbeiten am Lüfter sind nur im spannungslosem Zustand erlaubt.

Wartung besteht in der regelmäßigen Reinigung der Oberfläche vom Staub und Schmutz.

Reinigung erfolgt mit einem weichen Tuch, das in einer milden Waschmittel-Wasserlösung angefeuchtet ist. Danach trocknen Sie die Oberflächen.

Den Motor und die Steuerungsplatine dabei gegen Spritzwasser schützen!

LAGER- UND BEFÖRDERUNGSVORSCHRIFTEN

Beförderung des Geräts ist mit jeder Fahrzeugart in der Originalverpackung des Herstellers erlaubt.

Das Gerät muss bei einer Umgebungstemperatur von +5°C bis + 40°C und einer relativen Luftfeuchtigkeit von höchstens 80% gelagert werden. Säure- und Laugendämpfe, sowie andere schädliche Fremdstoffe in der Raumluft sind nicht zulässig.

ENTSORGUNG

Nicht in den Restmüll!

Das Gerät enthält teils wiederverwertbare Stoffe, teils Substanzen, die nicht in den Restmüll gelangen dürfen.

Entsorgen Sie das Gerät nach Ablauf seiner Lebensdauer nach den in Ihrem Land geltenden Bestimmungen.

HERSTELLERGARANTIE

Der Lüfter entspricht den Europäischen Normen und Standarten, den Richtlinien über die Niederspannung und elektromagnetische Verträglichkeit. Hiermit erklären wir, dass das Produkt mit der maßgeblichen Anforderungen aus Richtlinie 2004/108/EG über elektromagnetische Verträglichkeit, Richtlinie 89/336/EWG, und Niederspannungsrichtlinie 2006/95/EG, Richtlinie 73/23/EWG, und Richtlinie 93/68/EWG über CE-Kennzeichnung übereinstimmt. Dieses Zertifikat ist nach der Prüfung des Produktes auf das oben genannte ausgestellt. Die Übereinstimmung des Produktes mit den Anforderungen in Bezug auf elektromagnetische Verträglichkeit, basiert auf den obigen Normen.

Schutzart gegen Eindringen von Fremdkörpern und Schutz gegen Wasser - IP24.

Der Hersteller garantiert einen normalen Betrieb des Lüfters für fünf Jahre ab dem Verkauf durch das Einzelhandelsnetz unter der Voraussetzung, dass die Beförderungs-, Lagerungs-, Montage- und Betriebsregeln eingehalten wurden.

Im Falle einer Störung des Lüfters während der Garantiefrist welche auf ein Verschulden des Herstellers zurückzuführen sind, hat der Kunde den Anspruch auf ein Austauschgerät.

Beim Fehlen des Vermerks über das Verkaufsdatum wird die Gewährleistungsfrist ab Moment der Herstellung berechnet.

Die Abwicklung findet über den Händler statt.

Der Hersteller haftet nicht für die Beschädigungen, die in Folge von falscher Anwendung des Lüfters oder durch einen groben mechanischen Eingriff entstanden sind.

Bitte folgen Sie immer der Bedienungsanleitung.



BLAUBERG

Lux

Glory

100

125

150

T

H

1

2

3

4

5

6

*Modell ist als betriebsfähig
anerkannt.*

VERKAUFSDATUM

HERGESTELLT AM (DATUM)

VERKAUFT VON

ABNAHMEBESCHEINIGUNG

