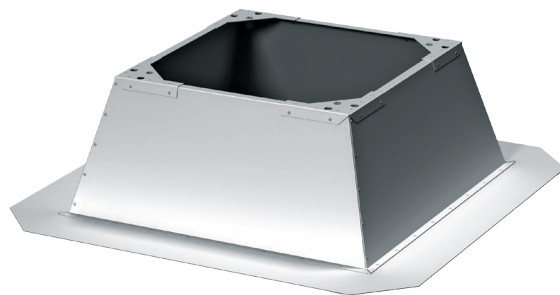


# MRDL / MRIDL

## Montagerahmen für Dachventilatoren

### Anwendung

- Für eine vereinfachte Montage der Dachventilatoren **Tower-H, Tower-V, Tower-H EC, Tower-V EC, Tower-A, Tower-AL** auf einem Flachdach
- Verhindert Wassereintritt in den Lüftungskanal



### Aufbau

- Die Montagerahmen sind in einer Standardausführung (Modell **MRDL**) oder einer isolierten Ausführung (Modell **MRIDL**) verfügbar.
- Gehäuse aus verzinktem Stahl
- Das Modell **MRIDL** hat eine Wärme- und Geräuschkämmung aus einer 20 mm dicken Mineralwollschicht.
- Speziell konzipierte Flansche am Rahmenboden ermöglichen eine einfache und zuverlässige Montage auf dem Dach.
- Gehäuse mit Gewindebohrungen zur Befestigung des Ventilators mit Schrauben
- Die Größen 630–1100 besitzen eine abnehmbare Wartungstür zur einfacheren Montage.

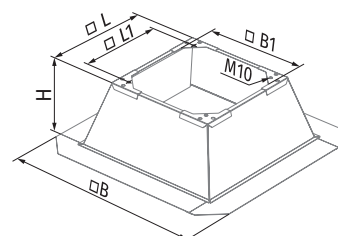
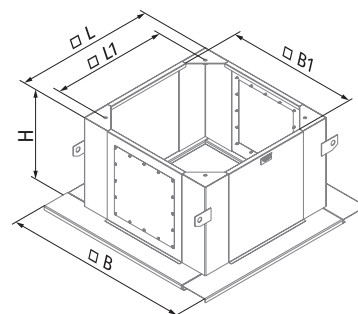
### Montage

- Der Montagerahmen wird mit Flanschen an dessen Basis auf dem Dach befestigt und isoliert.
- Der Ventilator wird mit Schrauben am Montagerahmen befestigt.

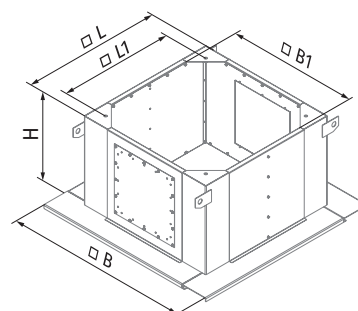
### Außenabmessungen, mm

Modell	Standardgröße der kompatiblen Ventilatoren	B	B1	H	L	L1	Gewicht, kg
MRDL 220-225	190, 220, 225	720	254	300,5	301	245	10,4
MRDL 250-315	250, 280, 310	810	352	300,5	401	330	12,0
MRDL 355-400	355, 400	980	506	300,5	561	450	16,4
MRDL 450-500	450, 500	997	576	300,5	631	535	16,9
MRDL 560	560	1180	770	300,5	817	750	26,7
MRDL 630	630	1212	850	600,0	912	750	78,2
MRDL 710, 800	710, 800	1262	900	600,0	962	840	81,0
MRDL 900	900	1512	1150	650,0	1212	1050	98,4
MRDL 1000, 1100	1000, 1100	1712	1350	730,0	1412	1240	117,1

Modell	Standardgröße der kompatiblen Ventilatoren	B	B1	H	L	L1	Gewicht, kg
MRIDL 220-225	190, 220, 225	720	254	300,5	301	245	13,8
MRIDL 250-315	250, 280, 310	810	352	300,5	401	330	16,9
MRIDL 355-400	355, 400	980	506	300,5	561	450	20,3
MRIDL 450-500	450, 500	997	576	300,5	631	535	21,2
MRIDL 560	560	1180	770	300,5	817	750	35,7
MRIDL 630	630	1212	850	600,0	912	750	85,5
MRIDL 710, 800	710, 800	1262	900	600,0	962	840	89,0
MRIDL 900	900	1512	1150	650,0	1212	1050	113,0
MRIDL 1000, 1100	1000, 1100	1712	1350	730,0	1412	1240	140,6


 MRDL 220-225 – MRDL 560  
 MRIDL 220-225 – MRIDL 560


MRDL 630 – MRDL 1000-1100



MRIDL 630 – MRIDL 1000-1100